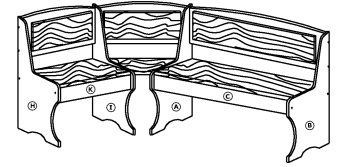
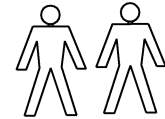


KANAPA NAROŻNA

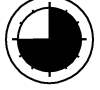
→ 155 + 88 \ 120



| | | | | | |
|---------------|-------------------------------|------------------------------|------------------------|-------------------------|----------------------|
| x 16 a | x 29 b | x 7 (4x35) c | x 8 (4x16) d | x 12 (3x20) e | x 8 (M4-25) f |
| x 8 g | x 4 ^{-135°} h | x 4 ^{-90°} i | x 40 j | x 1 k | x 1 l |



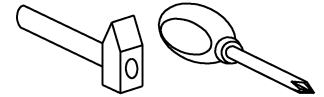
45 min



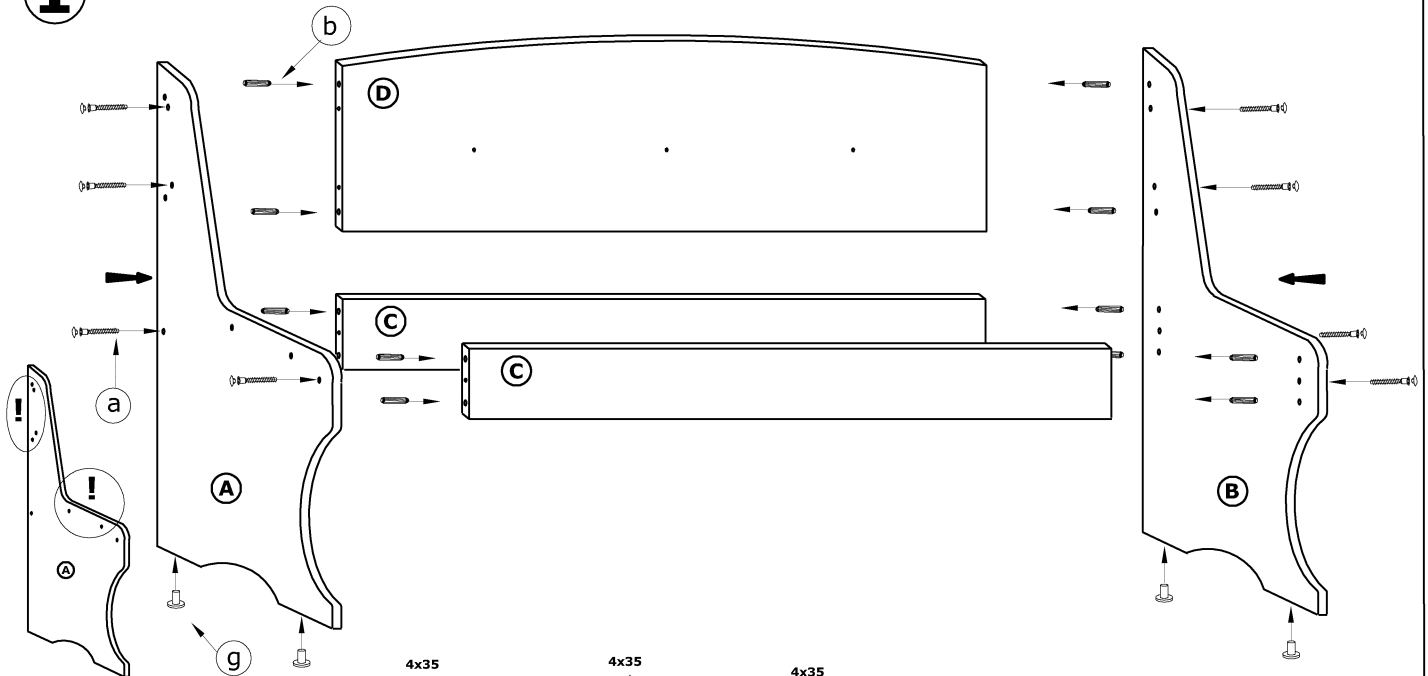
1 - FAZY MONTAŻU

A - OZNACZENIE ELEMENTÓW

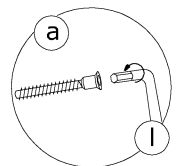
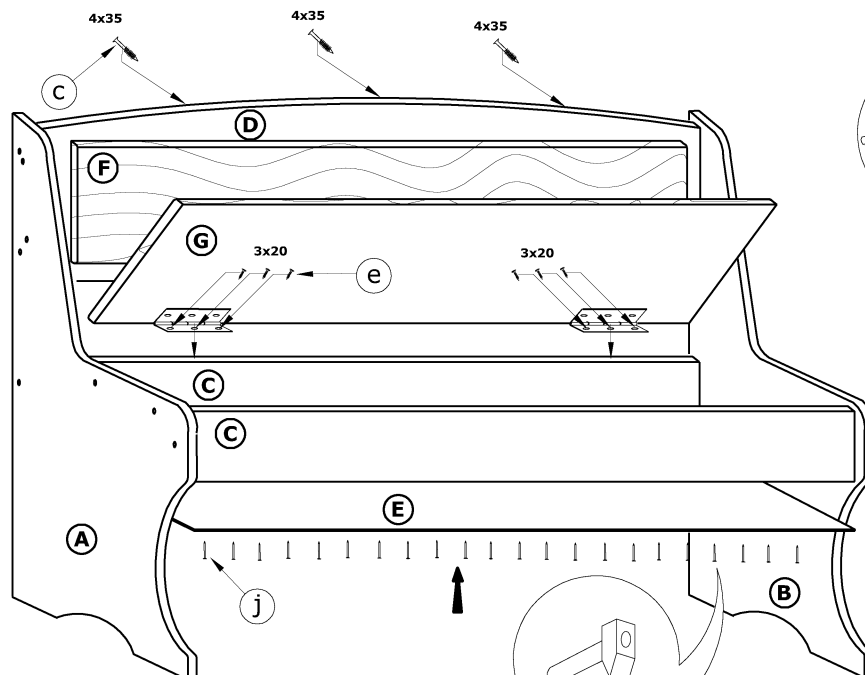
a - OZNACZENIE AKCESORIÓW



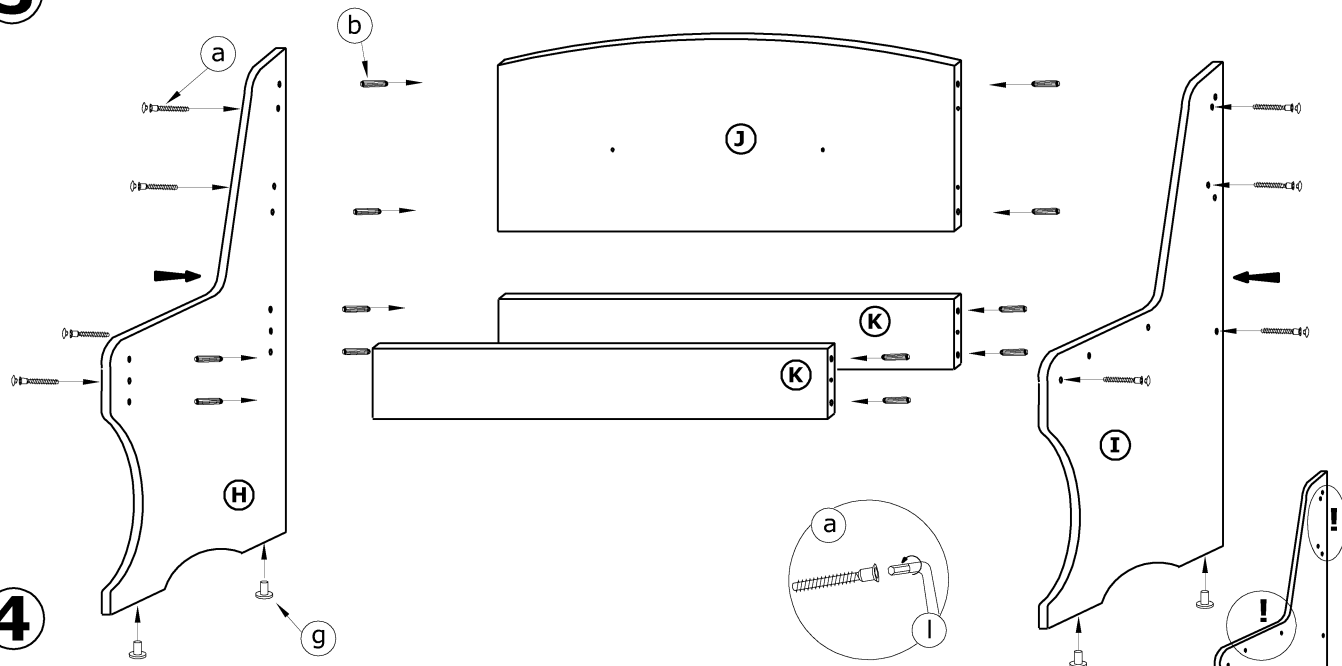
1



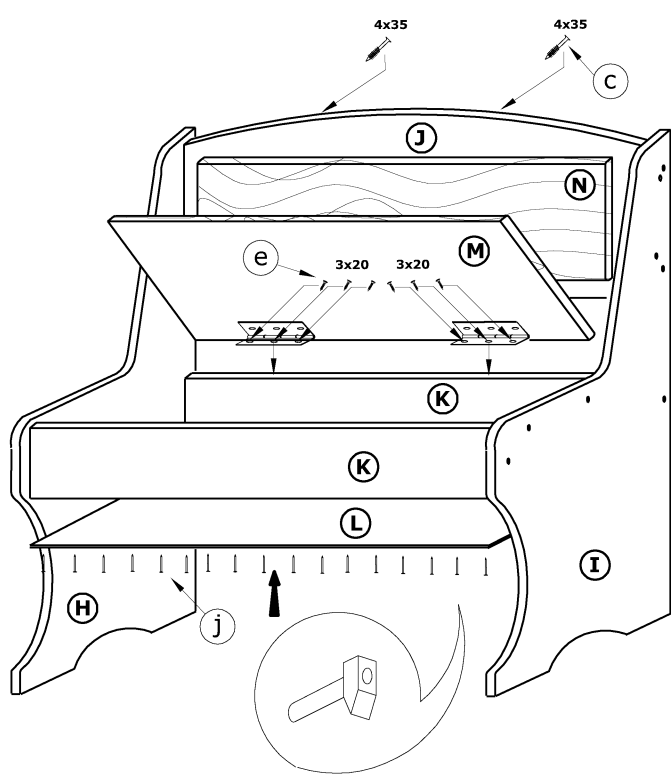
2



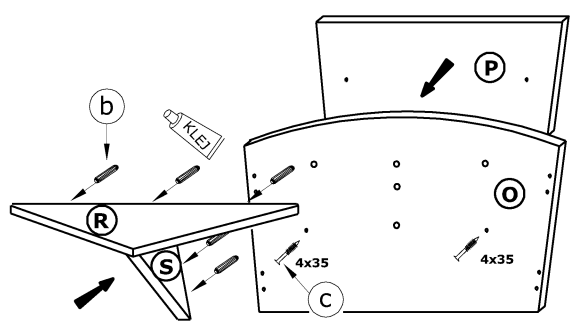
3



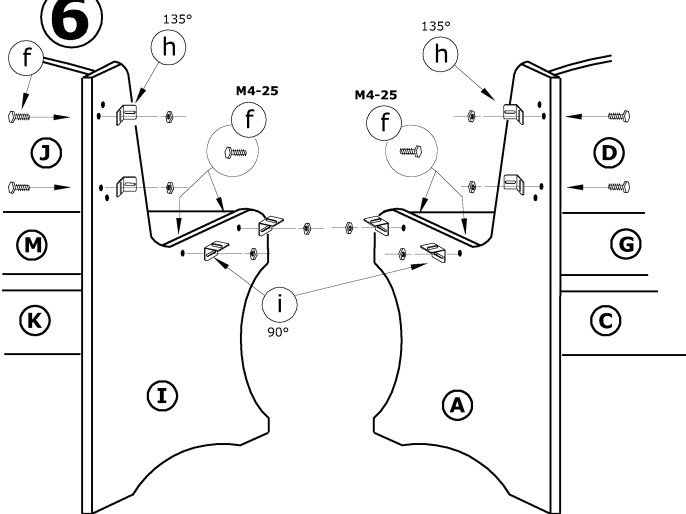
4



5



6



7

