

## MONTAVIMO INSTRUKCIJA



~80 min

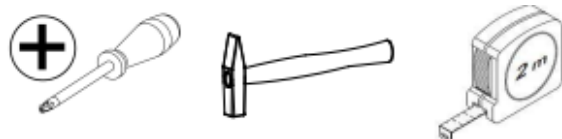


Meble AKORD  
Jaśminowa 19  
05-850 Koprki Polska

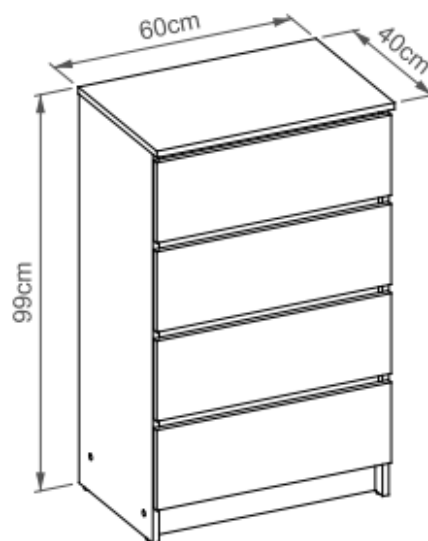
Informacijos linija: +48 22 721 05 97  
+48 502 356 420

Elektroninio pašto adresas: [sklep@akord.net.pl](mailto:sklep@akord.net.pl)

Įrankiai, reikalingi montavimui (nepridedami):



# K-60 SZ4

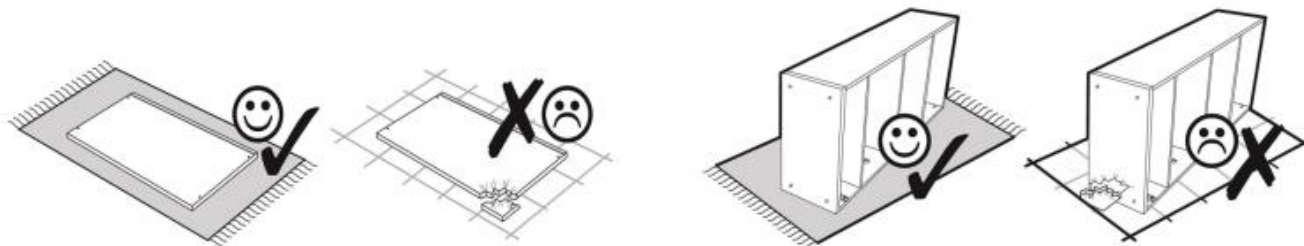


## SVARBI INFORMACIJA

Atidžiai perskaitykite visą naudojimo instrukciją prieš pradėdami surinkti ir/arba naudodami šį prietaisą.  
Atidžiai vadovaukitės instrukcija ir išsaugokite ją.

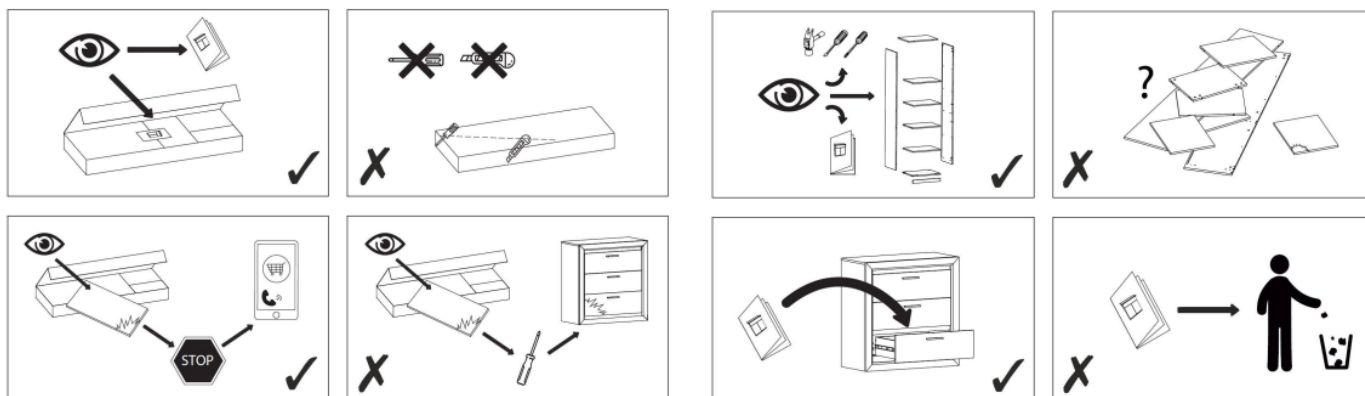
## DĚMESIO!

Nemontuokite pažeistų dalių! Jei turite skundų, susisiekite su mumis ir nurodykite problemą: [reklamacje@akord.net.pl](mailto:reklamacje@akord.net.pl). Mūsų darbuotojai susisieks su jumis, kad problema būtų išspręsta kaip galima greičiau. Surinkimo instrukcijoje pažymėkite pažeistą ar trūkstamą dalį ir siųskite kartu su skundu.

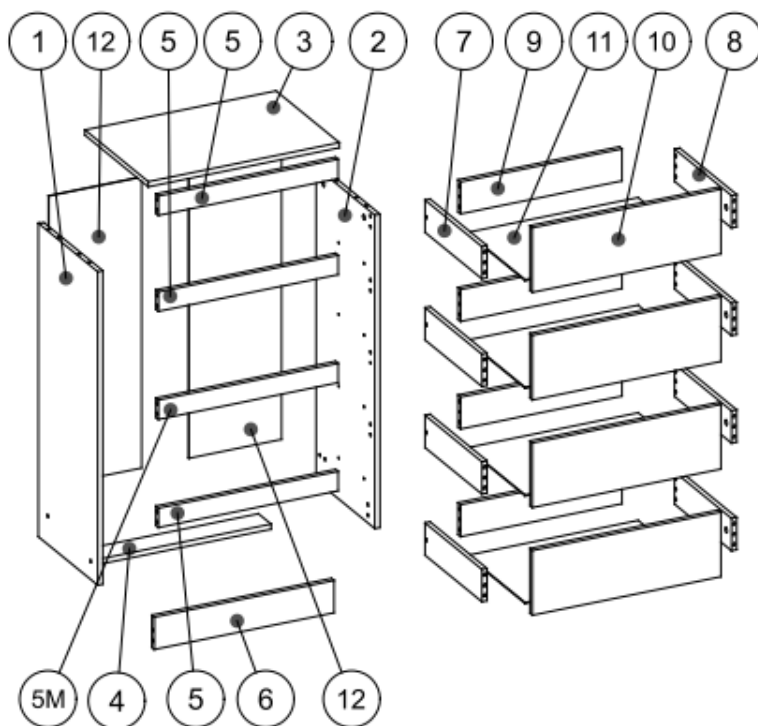


## Įspėjimas, kad išvengtumėte įbrėžimų!

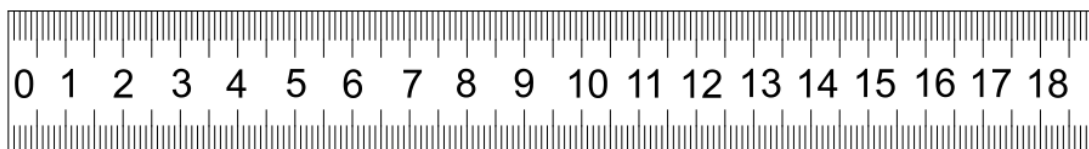
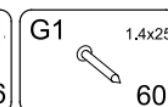
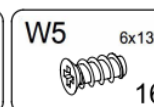
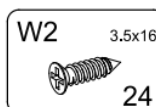
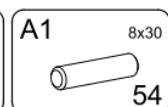
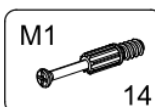
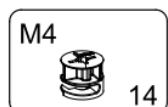
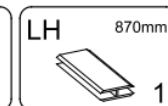
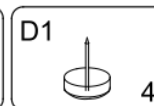
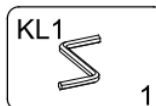
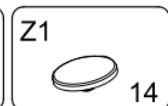
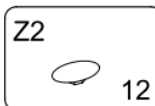
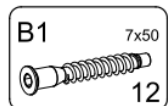
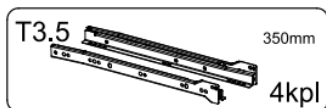
Kad išvengtumėte įbrėžimų, šį gaminį reikia surinkti ant minkštos dangos – gali būti ir kilimas.



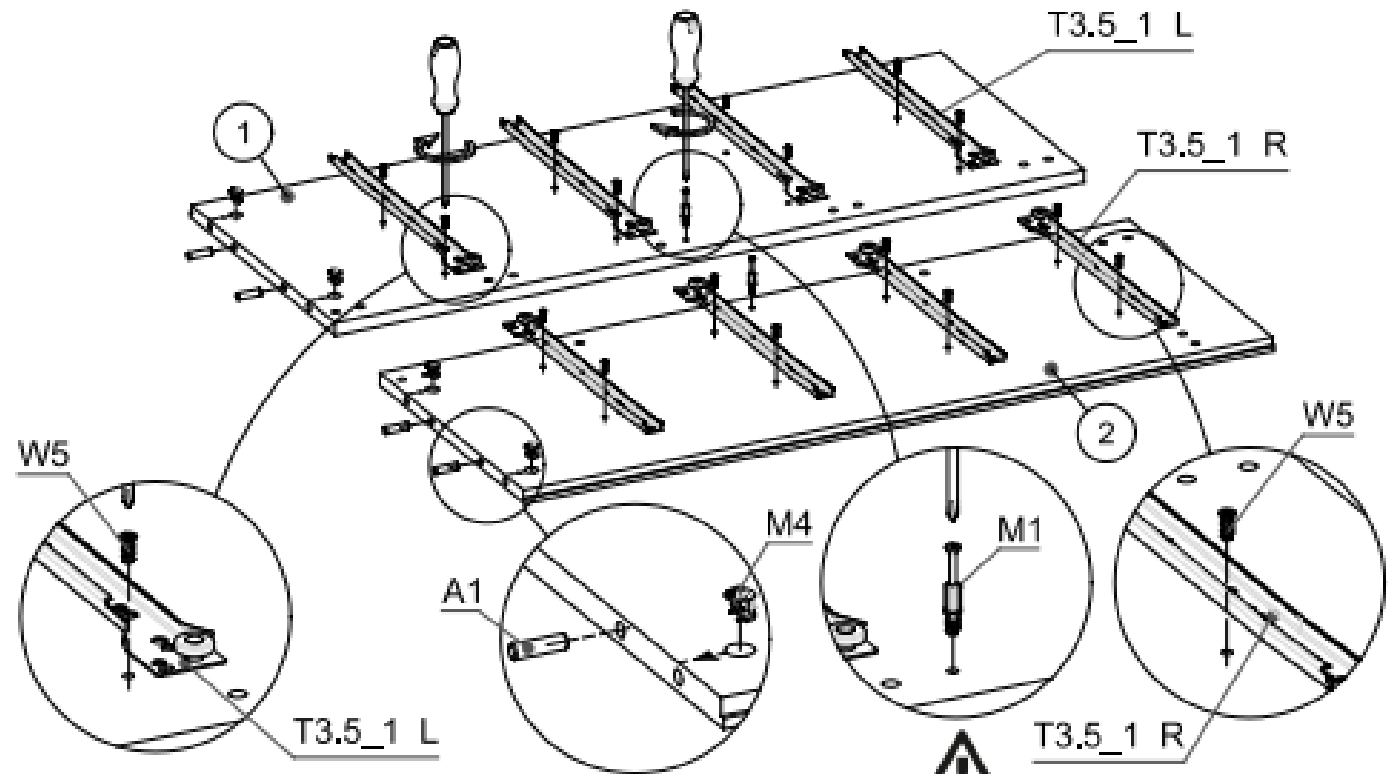
# K-60 SZ4



Dalis	Dydis	Kiekis
1	970x375x16 mm	1
2	970x375x16 mm	1
3	604x400x16 mm	1
4	568x80x16 mm	1
5	568x60x16 mm	3
5M	568x60x16 mm	1
6	568x100x16 mm	1
7	360x100x16 mm	4
8	360x100x16 mm	4
9	510x99x16 mm	4
10	596x200x16 mm	4
11	365x540x3 mm	2
12	900x293x3 mm	2

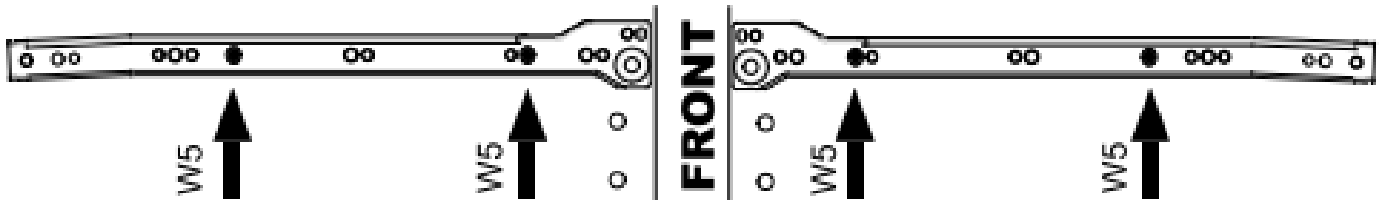


▶ 1 Montavimui reikės

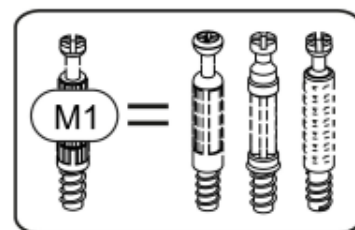
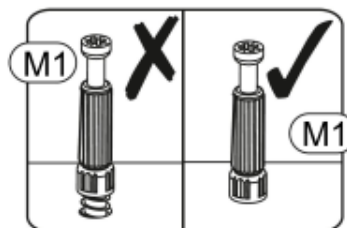
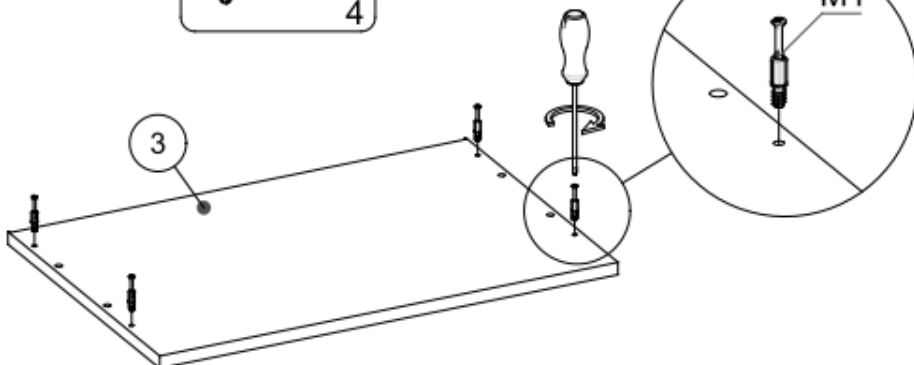
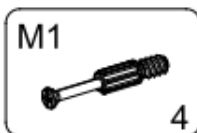


**T3.5\_1 R**

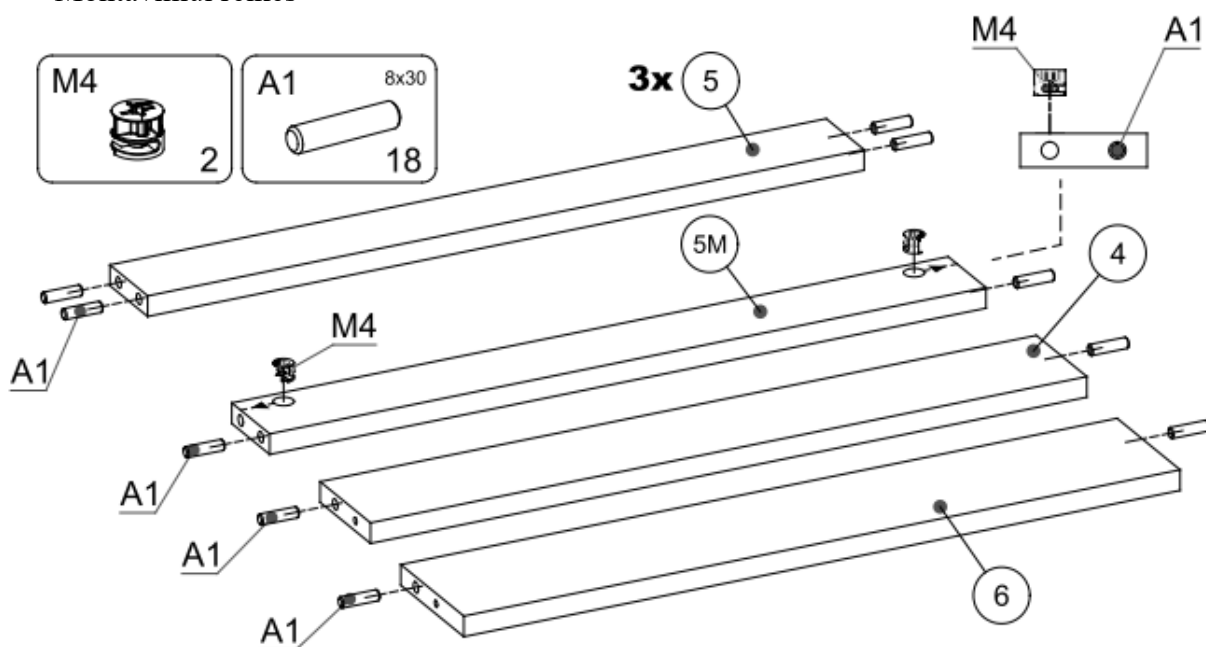
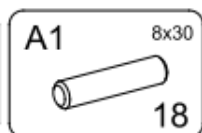
**T3.5\_1 L**



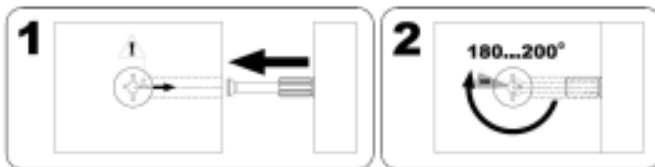
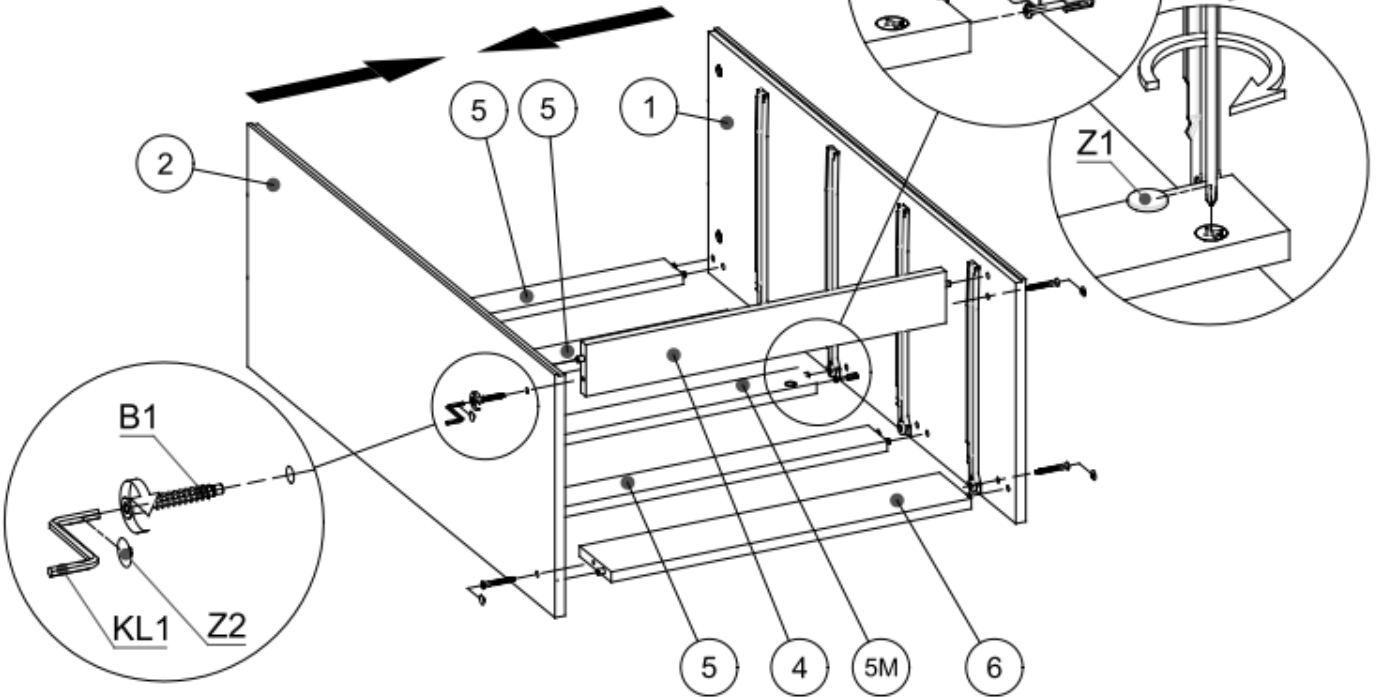
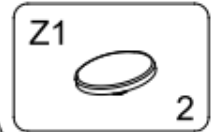
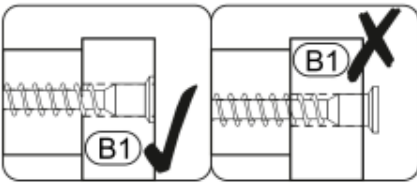
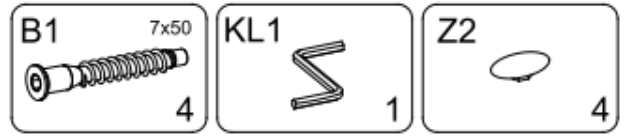
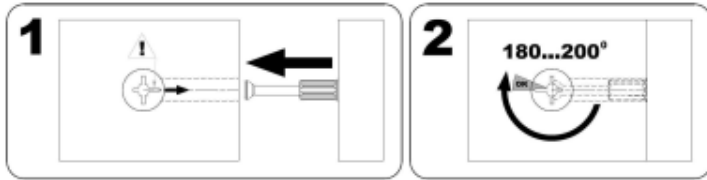
► **2** Montavimui reikės



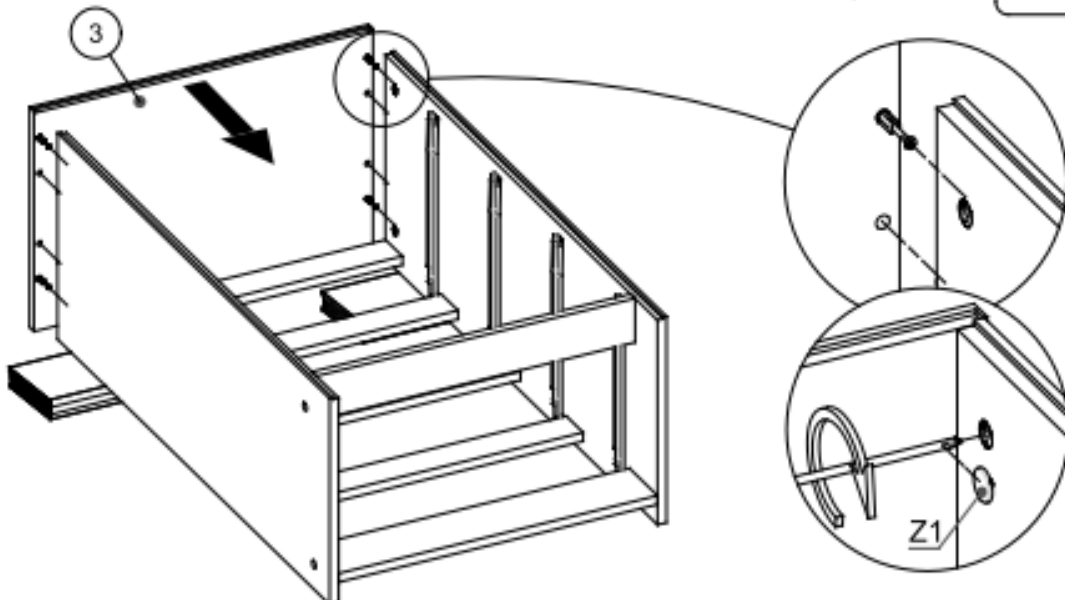
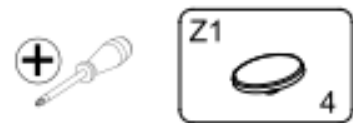
► **3** Montavimui reikės



► 4 Montavimui reikės



► 5 Montavimui reikės



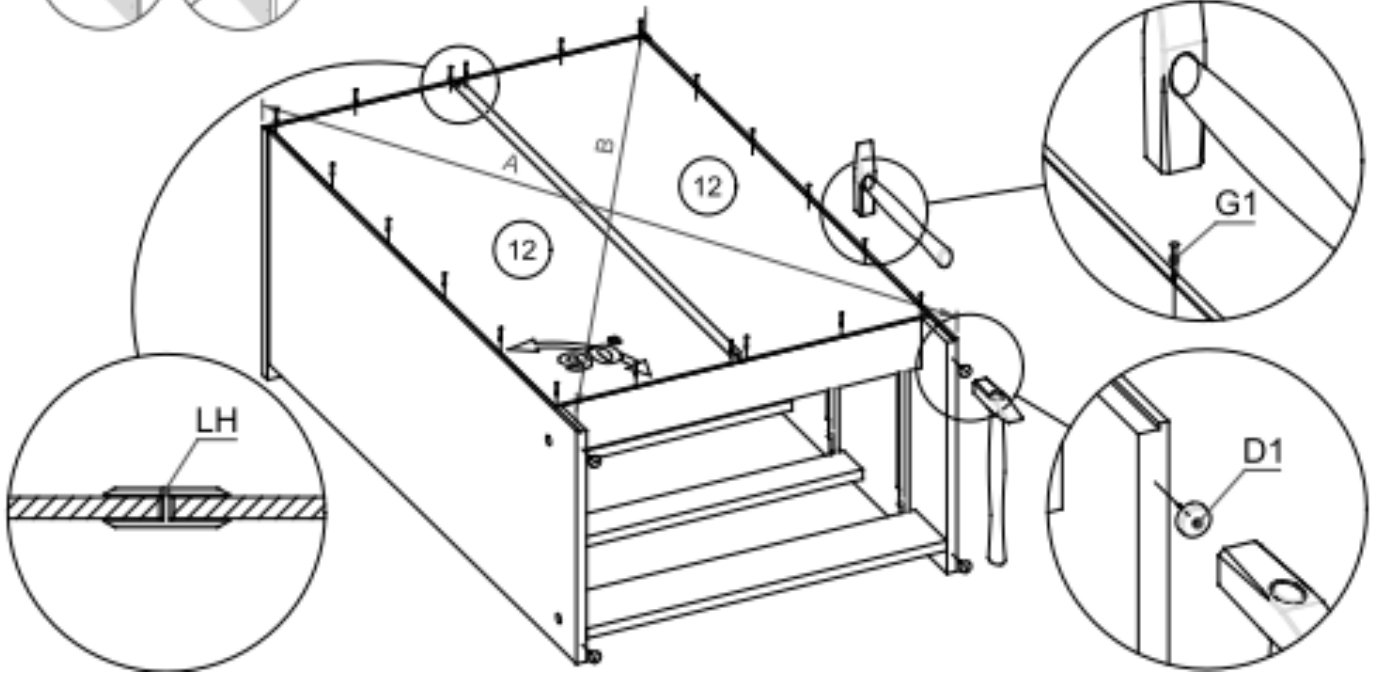
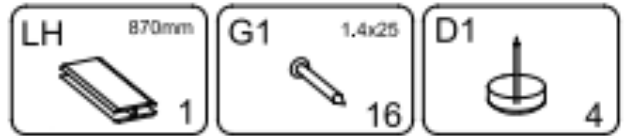


Ilgis A=Ilgis B



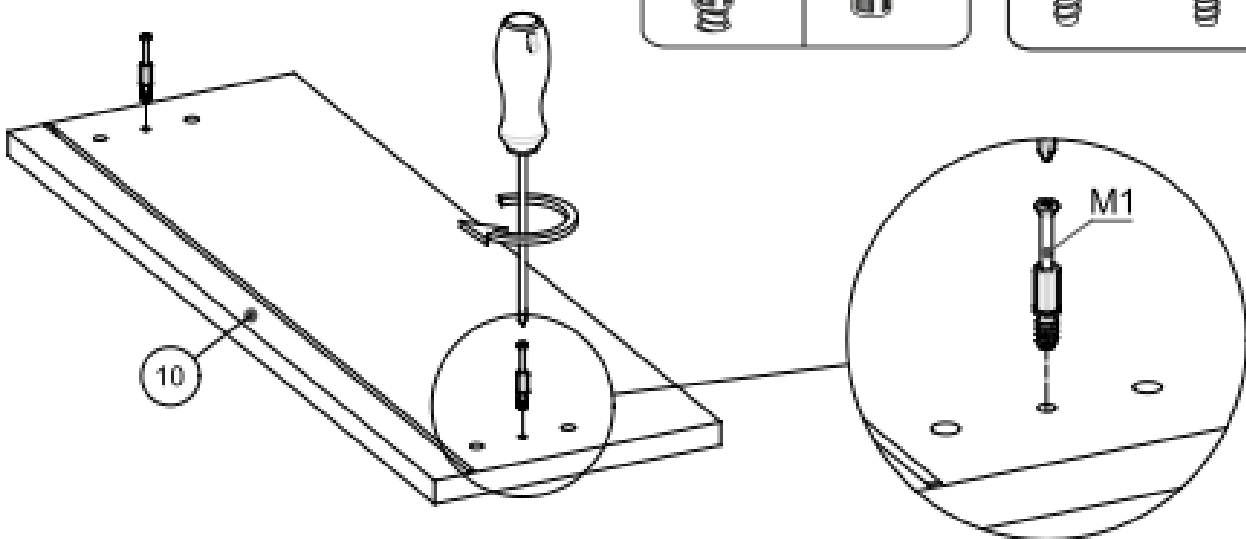
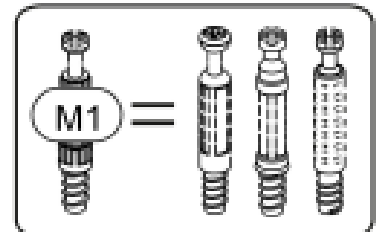
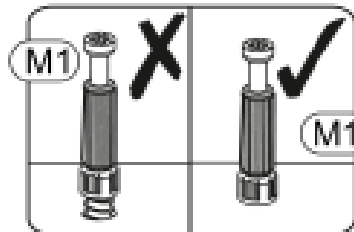
▶ 6

Montavimui reikės

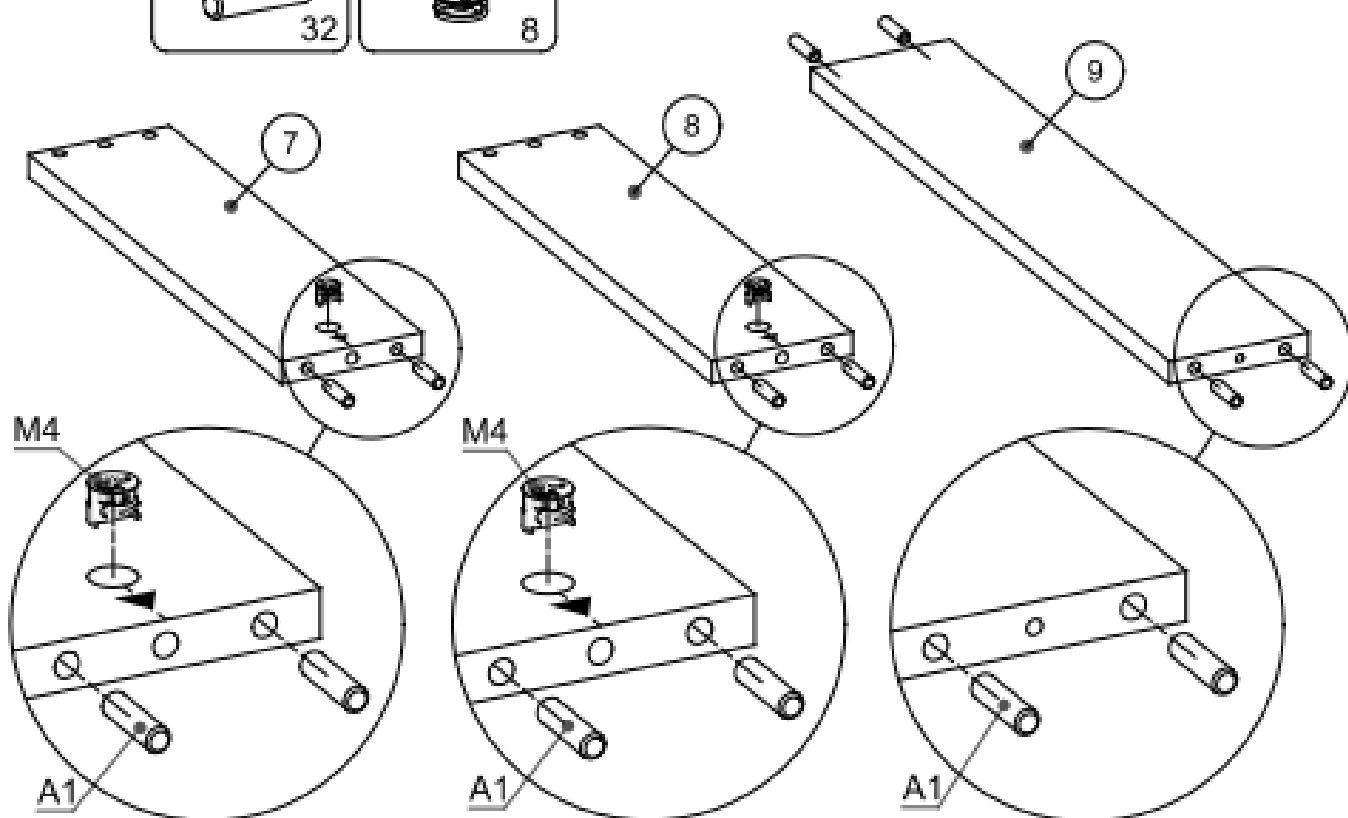
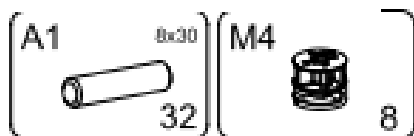


▶ 7

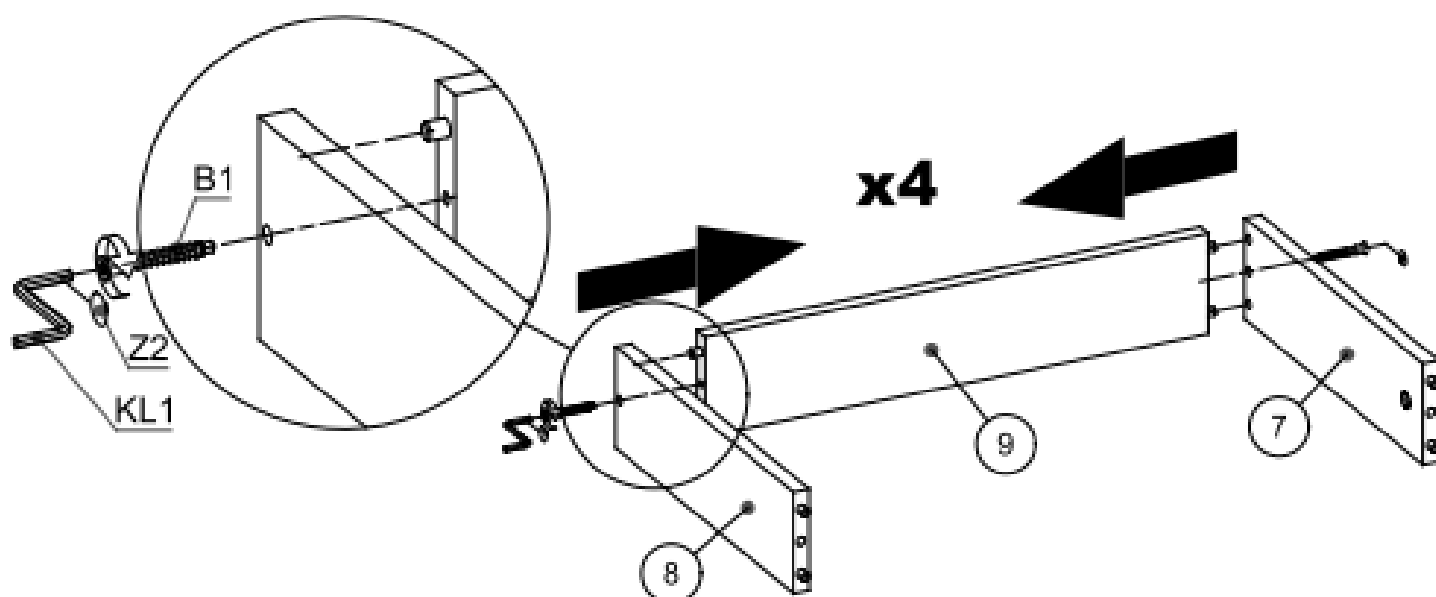
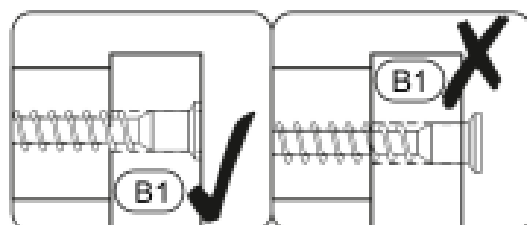
Montavimui reikės



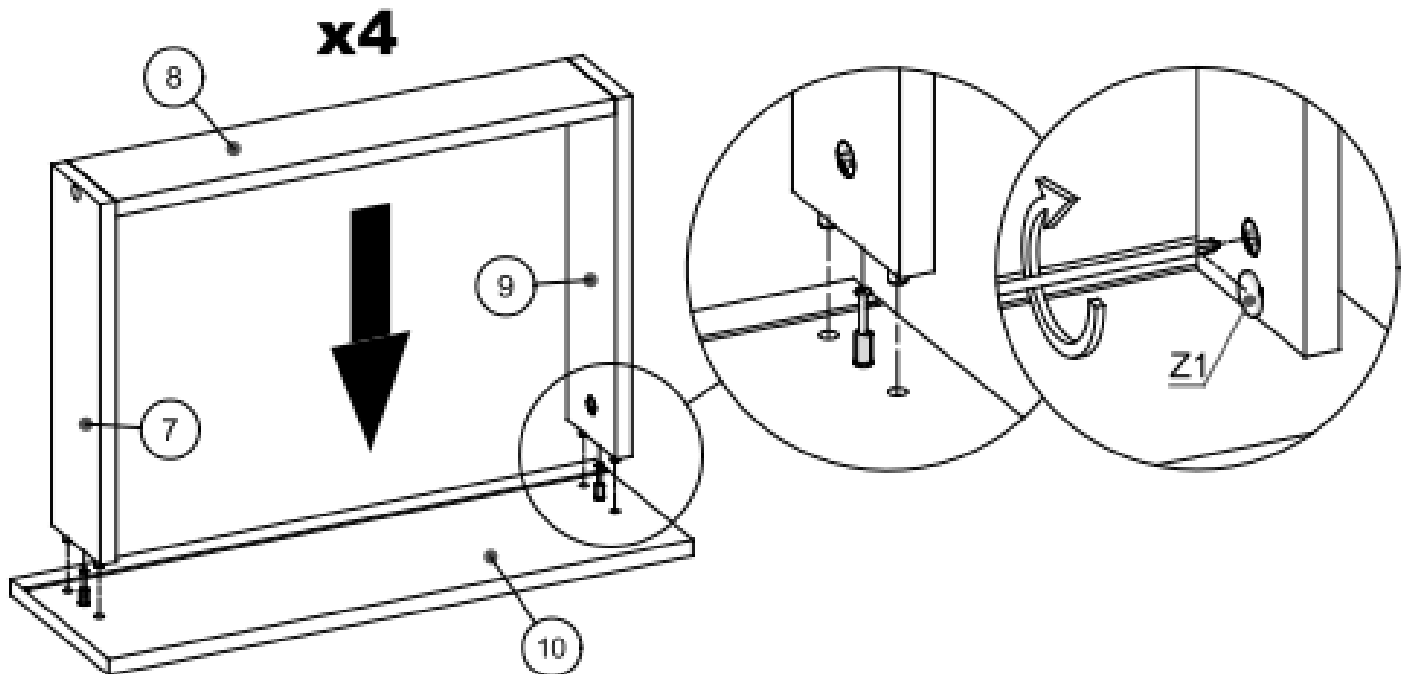
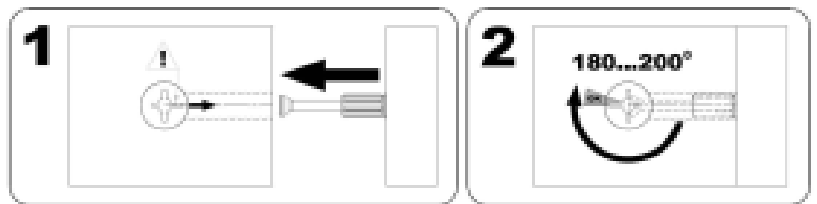
## ► 8 Montavimui reikės



## ► 9 Montavimui reikės



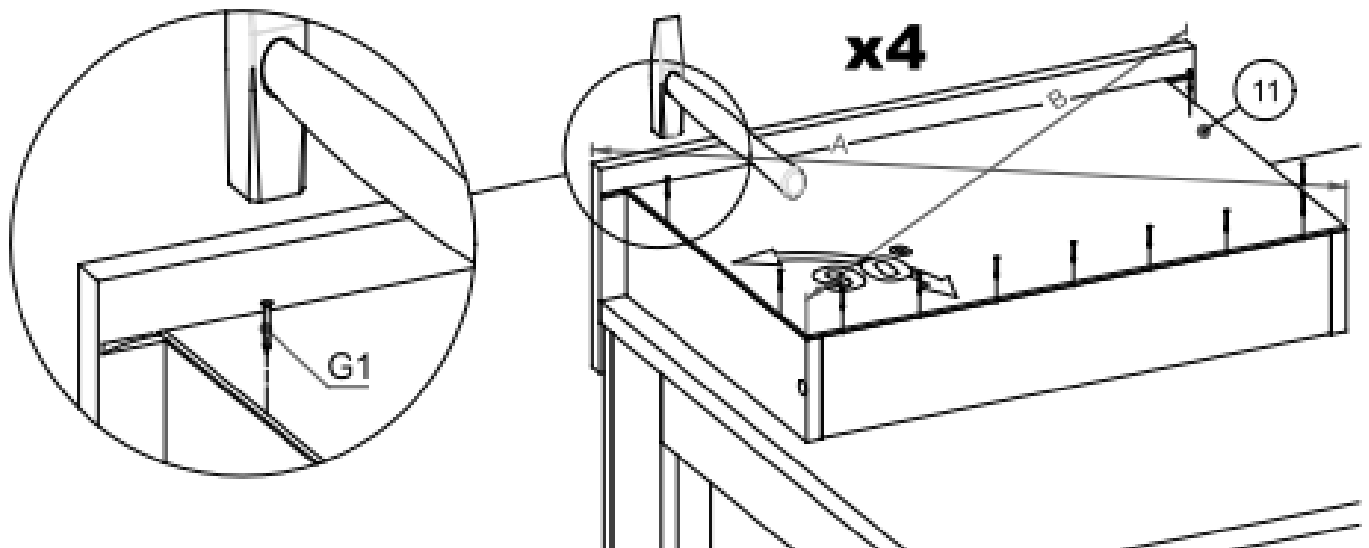
# ► 10 Montavimui reikės



# ► 11 Montavimui reikės

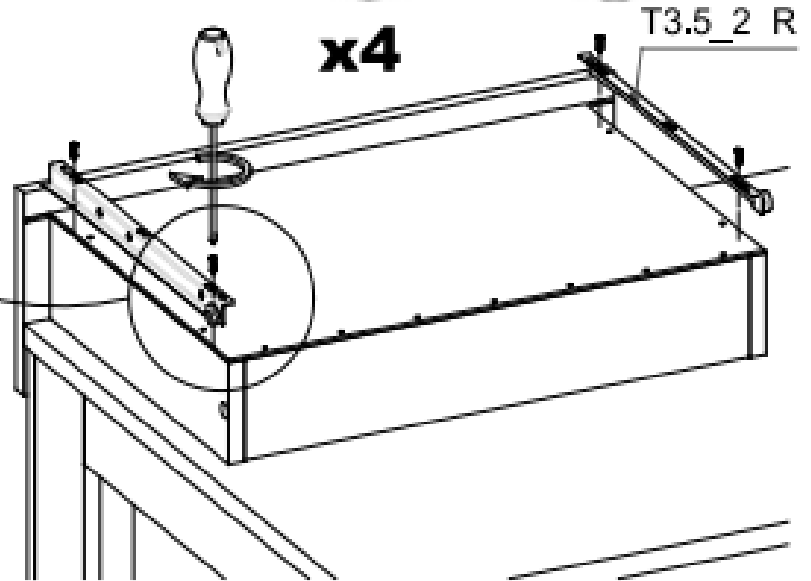
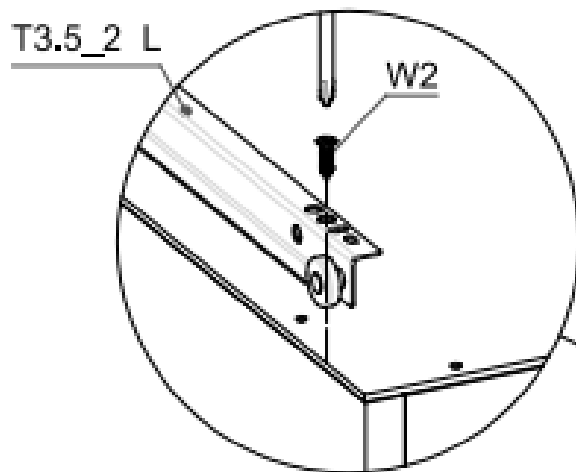
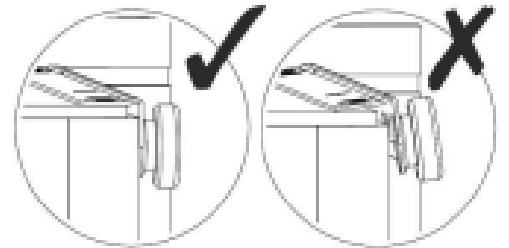
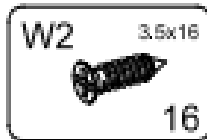


Ilgis A=Ilgis B



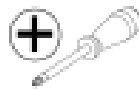
# ▶ 12

Montavimui reikės

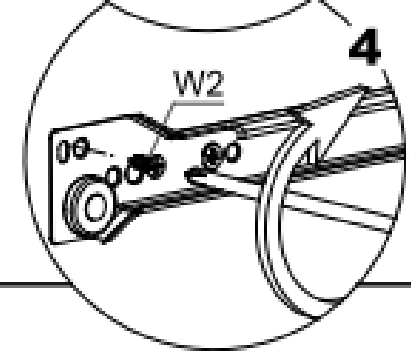
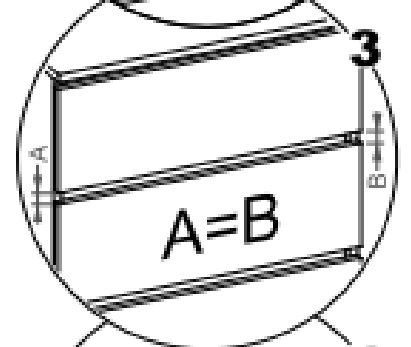
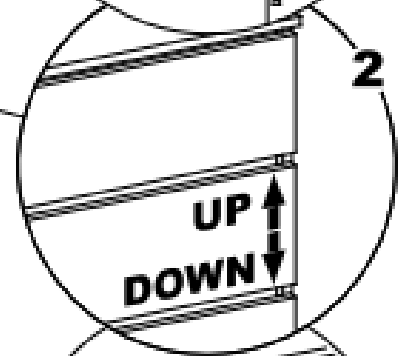
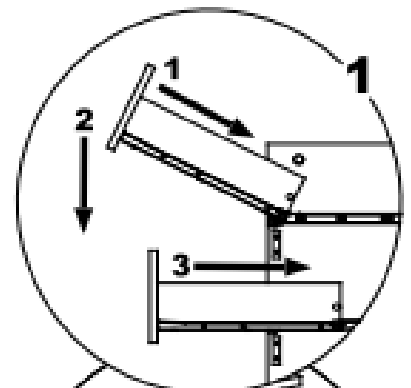
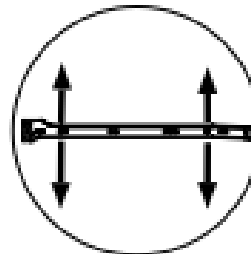
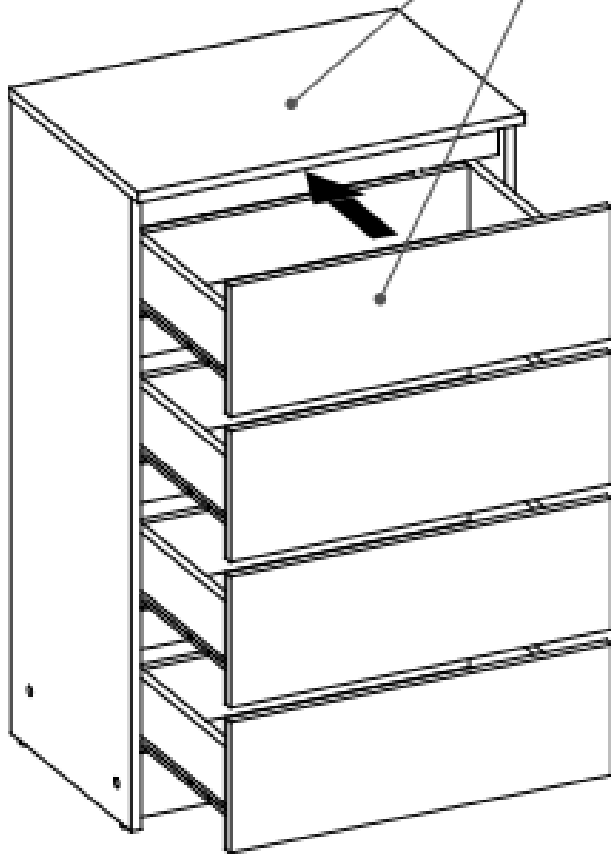


# ▶ 13

Montavimui reikės



max. 20kg  
max. 3kg



✓ ! ✗

