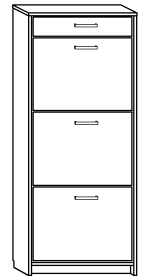




# ATHENA 3/60

→ 56 + 141 \ 20



x 24 	x 10 	x 10 	x 8 	x 8 	x 3 		
x 2 	x 5 	x 4 	x 2 	x 44 (3,5x16) 	x 18 (6,2x16) 	x 2 	x 60 
x 3 kpl. 		x 1 (1314 mm) 					

**1** - FAZY MONTAŻU

**A** - OZNACZENIE ELEMENTÓW

**a** - OZNACZENIE AKCESORIÓW

**1**

x 4

x 2



**2**

x 18

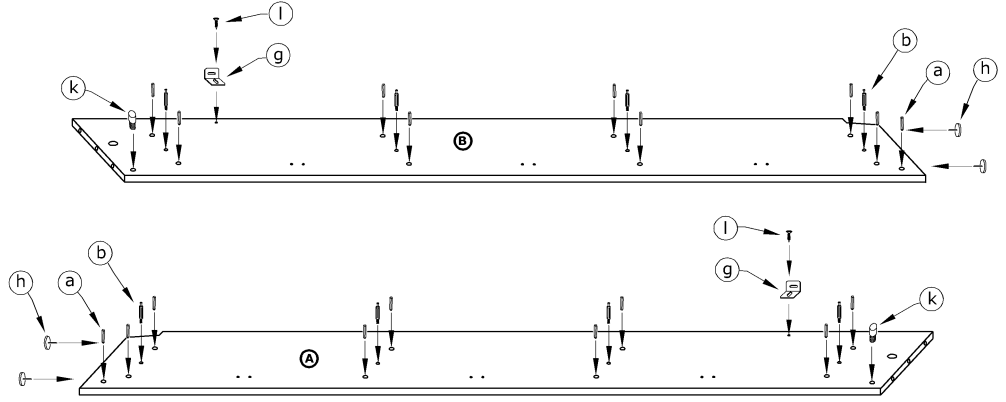
x 8

x 2

x 4

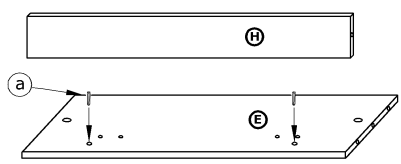
x 2

x 2  
(3,5x16)



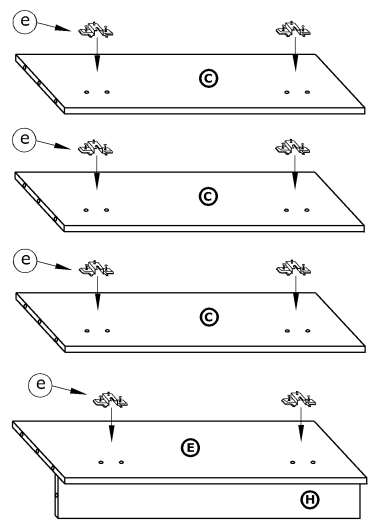
**3**

x 2



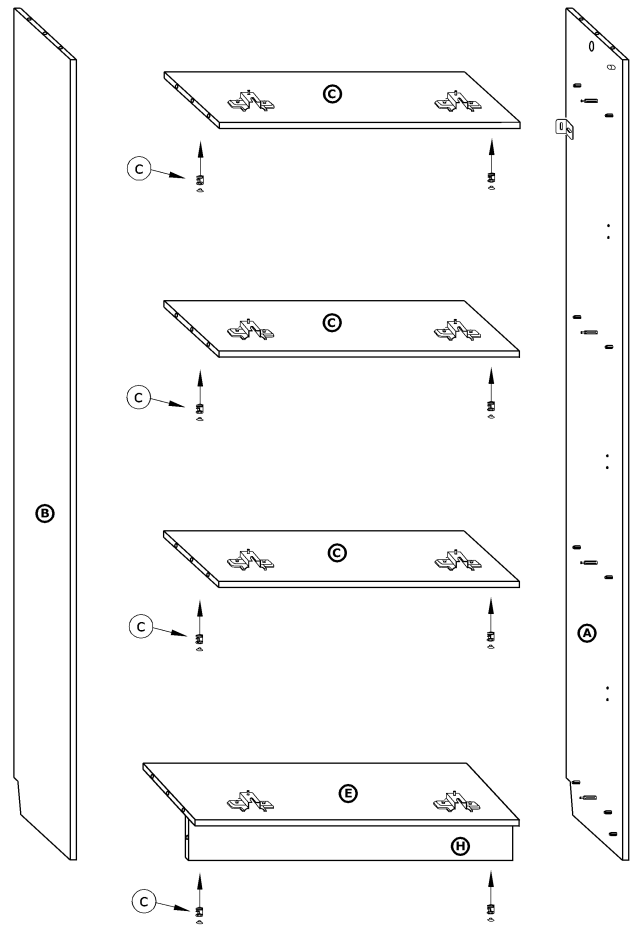
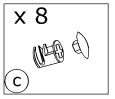
**4**

x 8



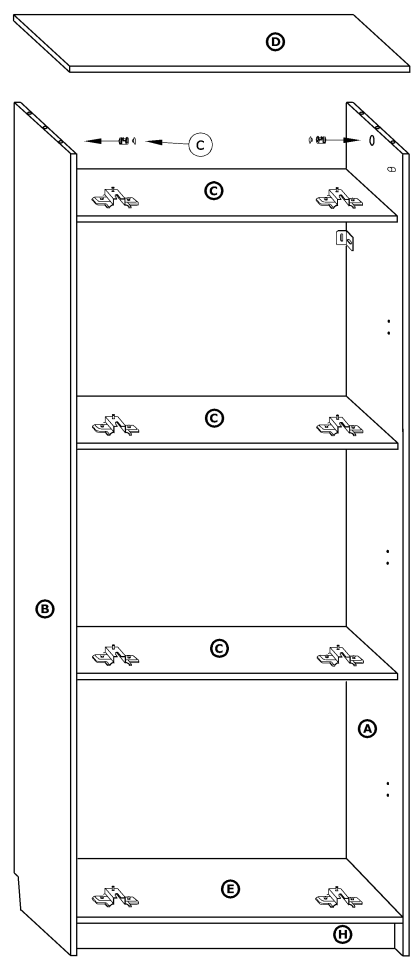
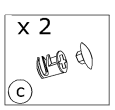
5

x 8



6

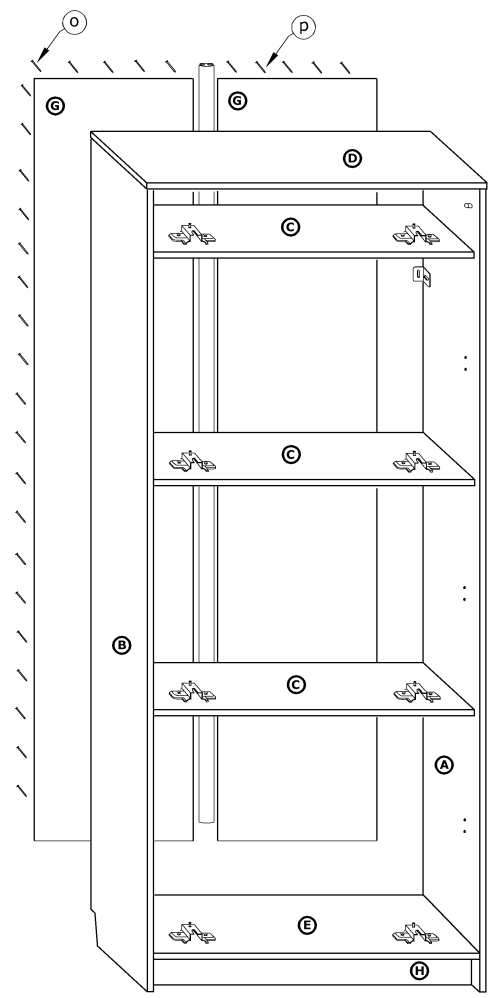
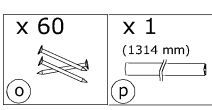
x 2



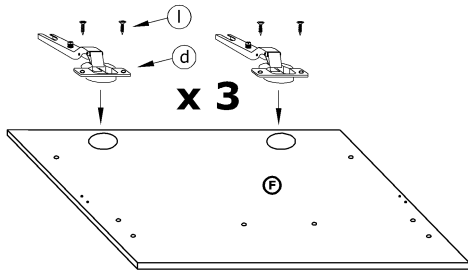
7

x 60

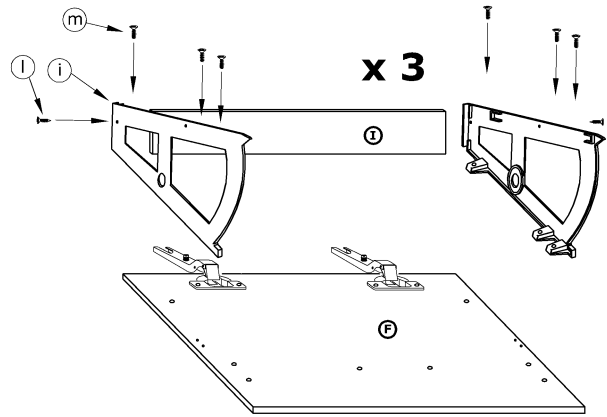
x 1  
(1314 mm)



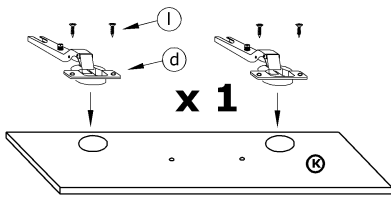
- 8** x 6 (3,5x16) x 12 (3,5x16)
- 



- 9** x 6 (3,5x16) x 18 (6,2x16) x 3 kpl.
- 



- 10** x 2 (3,5x16) x 4 (3,5x16)
- 



- 11** x 3 (f) x 4 (j) x 18 (3,5x16) (l) x 2 (n)
- 

