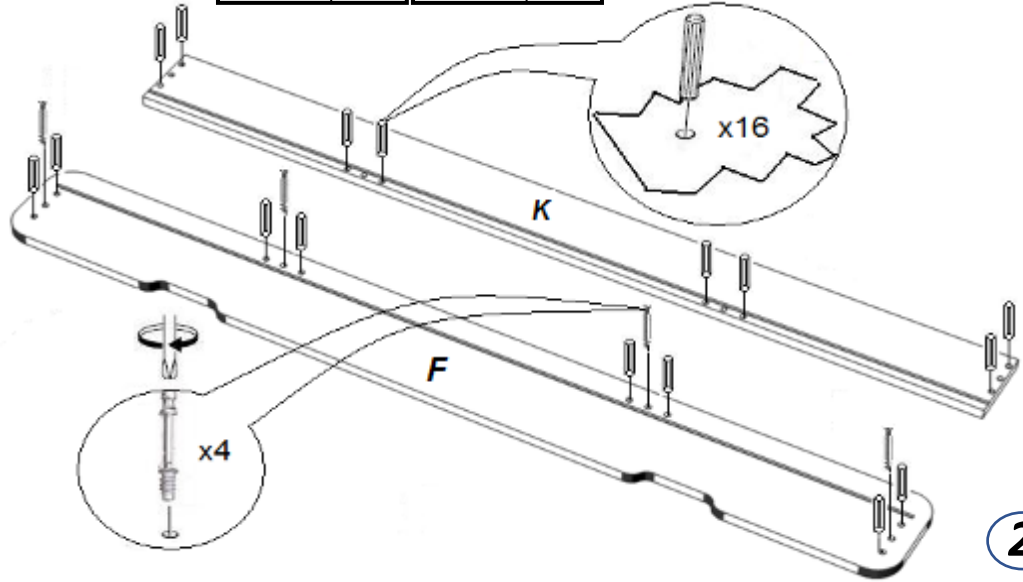
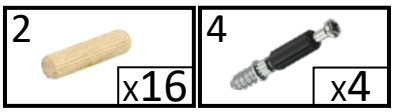
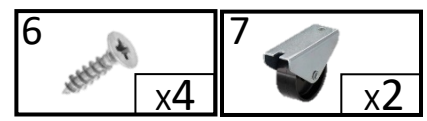


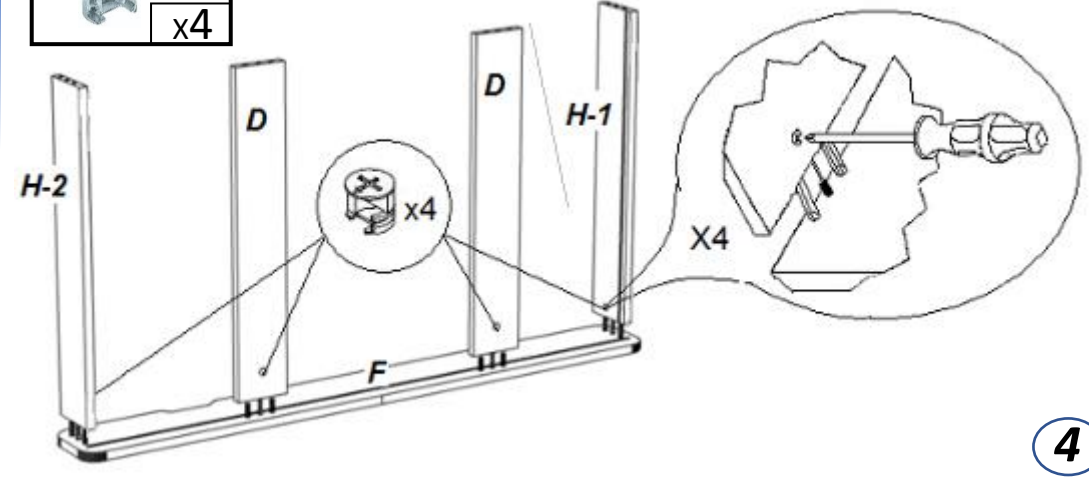
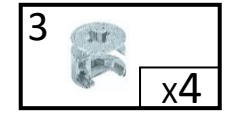
1



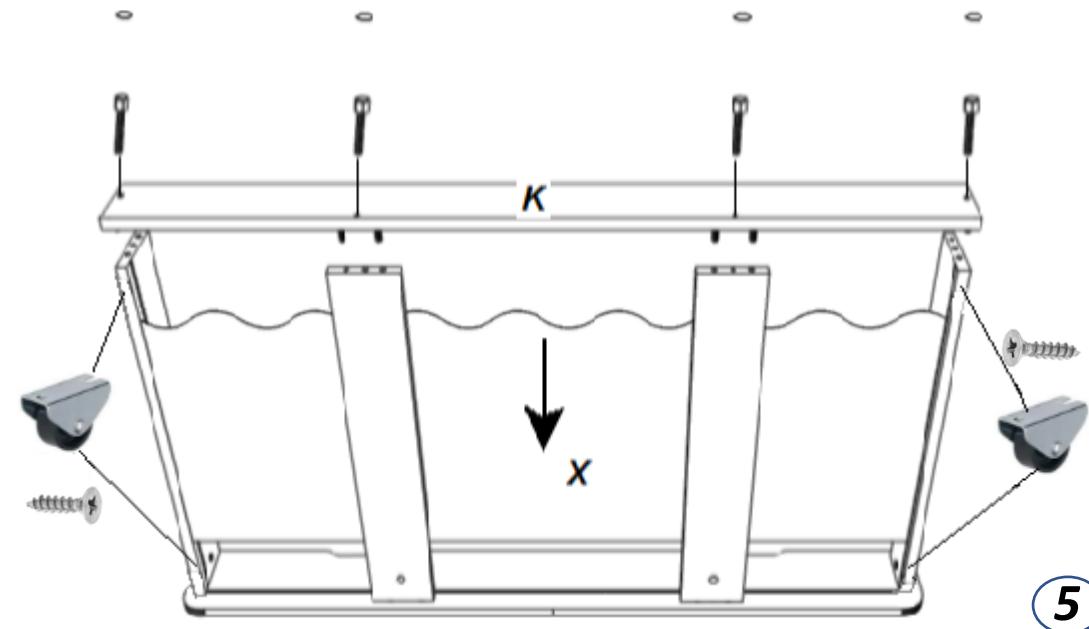
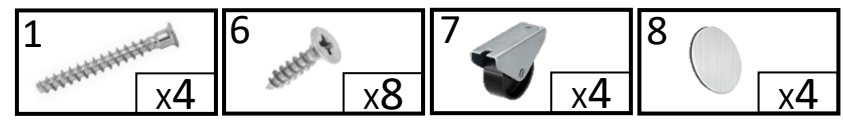
2



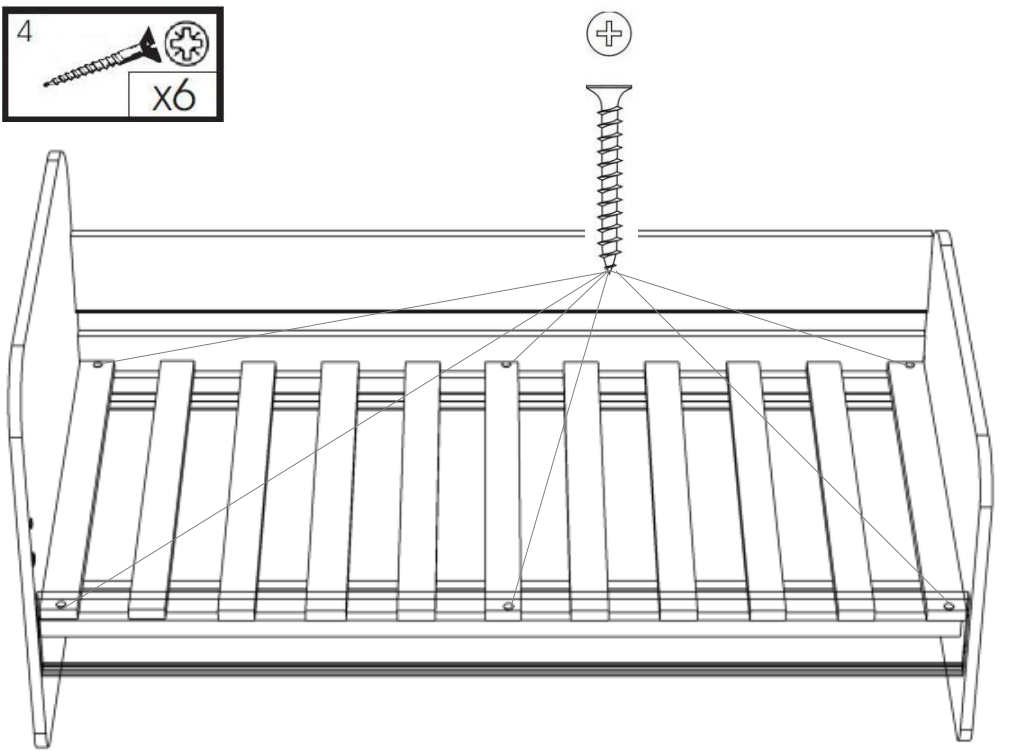
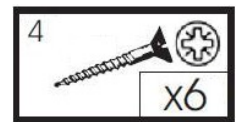
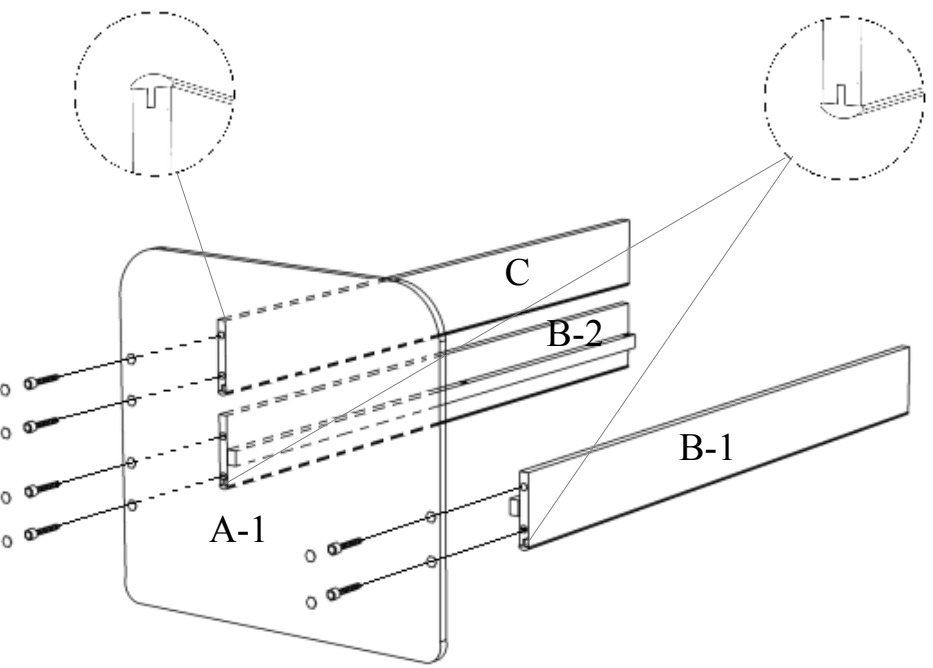
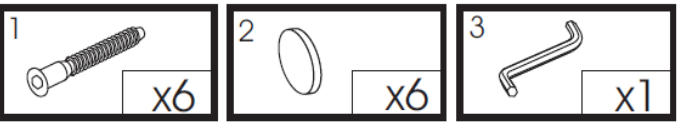
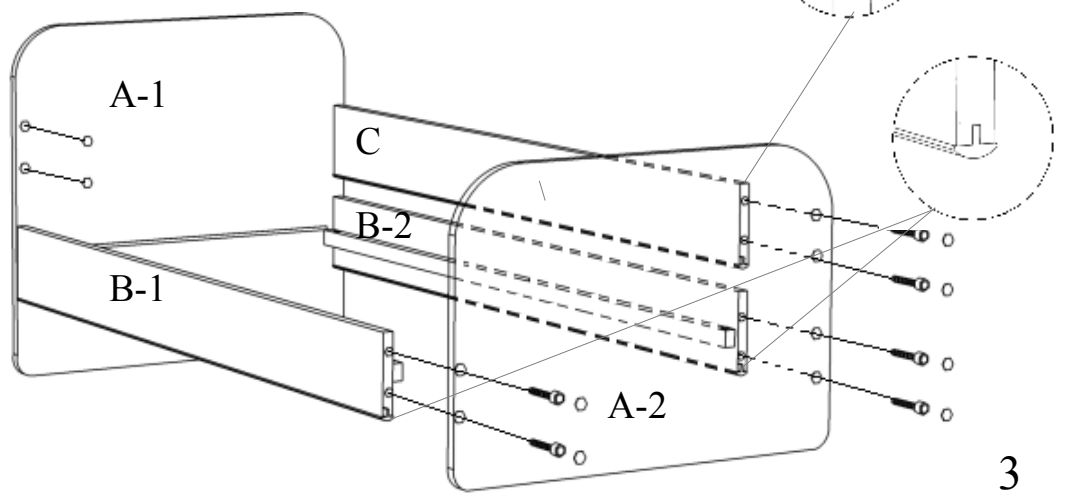
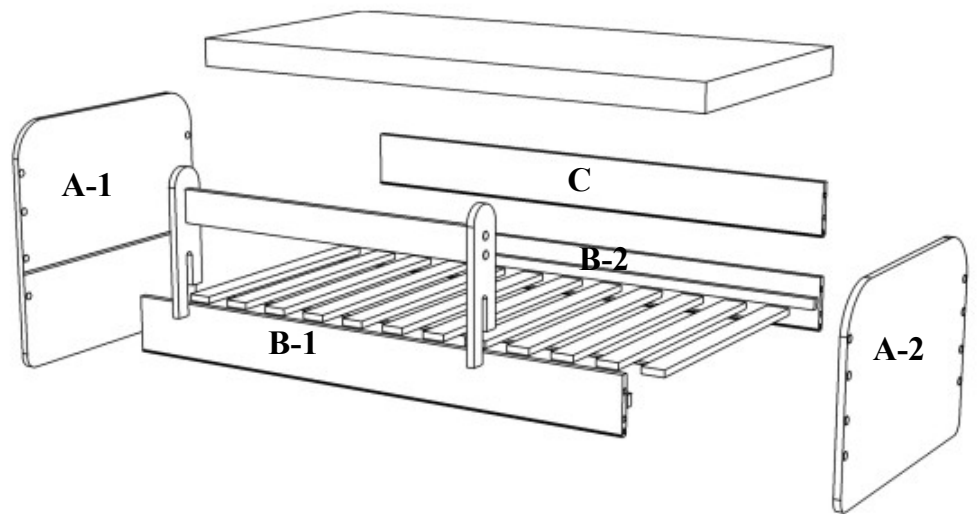
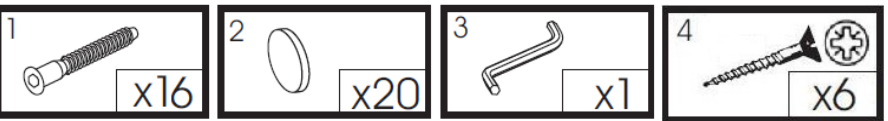
3



4

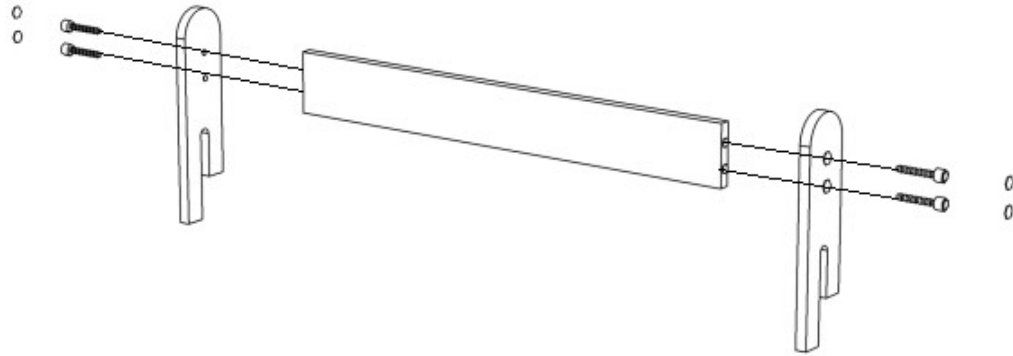


5

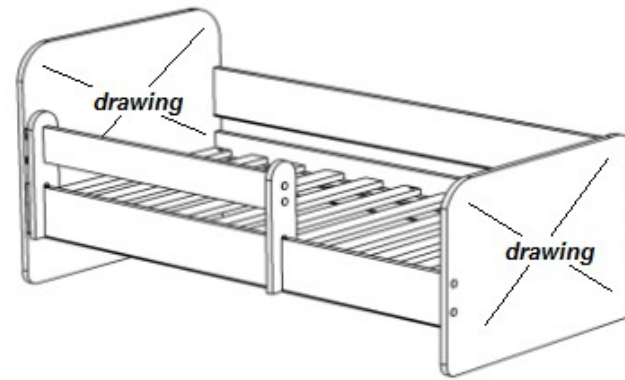
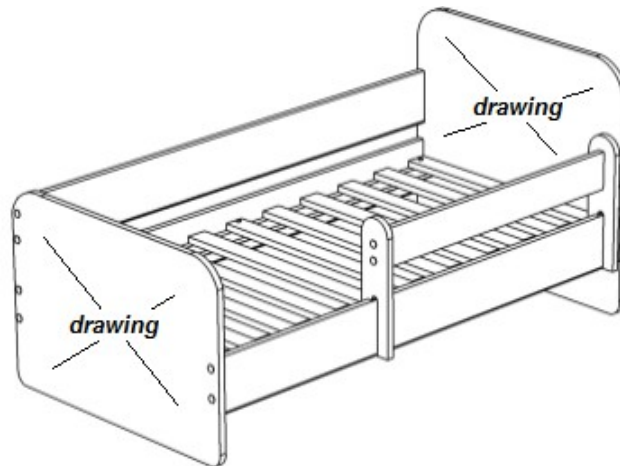
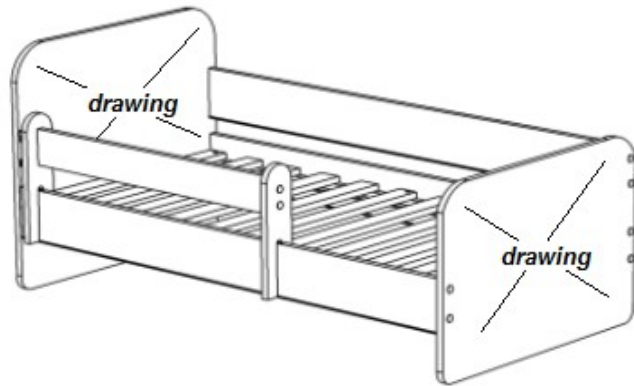


2

4



5



MADE IN EU



(PL) INSTRUKCJA MONTAŻU ŁÓŻKA

UWAGA !!!

Opakowanie zawiera małe elementy montażowe, NIE MONTOWAĆ W OBECNOŚCI DZIECI – ISTNIEJE NIEBEZPIECZEŃSTWO POŁKNIĘCIA LUB UDUSZENIA. Usunąć wszystkie elementy opakowania z pokoju dziecka. Myć delikatnie miękką ściereczką. Myć delikatnie miękką ściereczką z dodatkiem delikatnego detergentu. Używać zgodnie z przeznaczeniem.

(EN) BED ASSEMBLY MANUAL

WARNING !!!

The package contains small assembly elements. DO NOT ASSEMBLE IN THE PRESENCE OF CHILDREN!

There is a risk of swallowing or suffocation. Remove all packaging elements from children's rooms.

Clean gently with soft cloth and delicate detergent. Use in accordance with intended purpose.

(D) MONTAGEANLEITUNG

ACHTUNG !!!

Die Verpackung enthält kleine Montageelemente. DIE MONTAGE IN ANWESENHEIT VON KINDERN IST UNTERSAGT. ES BESTEHT DAS RISIKO EINES VERSCHLUCKENS ODER ERSTICKENS! Beseitigen Sie alle Verpackungselemente aus dem Kinderzimmer! Die Reinigung erfolgt mit einem weichen Lappen und einem milden Waschmittel. Die Benutzung muss bestimmungsgemäß erfolgen.

(LV) Montāžas instrukcijas

UZMANĪBU !!!

Iepakojumā ir mazi montāžas elementi, NEMONTĒT BĒRNU KLĀTBŪTNĒ - PASTĀV AIZRĪŠANĀS VAI NOSMAKŠANAS RISKS.

Novērst visus iepakojuma elementus no bērna istabas. Mazgāt maigi ar mitru drāniņu.

Mazgāt maigi ar mitru drāniņu un maigu mazgāšanas līdzekli. Izmantot paredzētajam mērķim.

(SI) NAVODILA ZA MONTAŽO

POZOR !!!

Embalaža vsebuje drobne montažne elemente, NE MONTIRAJTE V PRISOTNOSTI OTROK – OBSTAJA NEVARNOST.

DA OTROK ELEMENTE POGOLTNE ALI SE ZADUŠI. Odstranite vse elemente embalaže iz otrokove sobe.

Pomivajte nežno, z mehko krpicco z dodatkom neagresivnega detergenta. Uporabljajte v skladu z namembnostjo.

(ET) Montaažijuhised

TÄHELEPANU!!!

Pakend sisaldab väikseid koostisosasid. ÄRGE MONTEERIGE LASTE JUURESOLEKUL – ON ALLANEELAMISE VÕI LÄMBUMISE OHT.

Eemaldage lapse toast kõik pakendi elemendid.

Pesta õrnalt pehme lapiga Pesta õrnalt pehme lapiga koos pehme puhastusvahendiga. Kasutage ettenähtud viisil.

(LT) MONTAVIMO INSTRUKCIJA

DĖMESIO

Pakuotėje yra smulkių detalių, NEMONTUOTI DALYVAUJANT VAIKAMS - YRA PAVOJUS PRARYTI ARBA UŽDUSTI.

Pašalinti visas pakuotės dalis iš vaiko kambario. Plauti švelnia minkšta šluoste, sudrėkinta švelniu valikliu.

Naudoti pagal paskirtį.

(RU) ИНСТРУКЦИЯ ПО МОНТАЖУ

Внимание

Упаковочный пакет содержит мелкие монтажные элементы, не устанавливайте их в присутствии детей

- ЕСТЬ ОПАСНОСТЬ ИХ ПРОГЛТЫВАНИЯ ИЛИ УДУШЬЯ. Удалите из детской комнаты все элементы упаковочного пакета

Мыть нужно деликатной мягкой тканью, смоченной в неагрессивном моющем средстве. **Используйте по назначению.**

(SK) MONTÁŽNY NÁVOD

UPOZORNENIE !!!

Toto balenie obsahuje malé montážne komponenty, NEUSKUTOČŇUJTE MONTÁŽ V PRÍTOMNOSTI DETÍ - HROZÍ NEBEZPEČENSTVO

PREHLTNUTIA ALEBO ZADUSENIA. Odstráňte všetky prvky obalového materiálu z dosahu detí. Umývajte opatrne mäkkou

handričkou s prídavkom jemného čistiaceho prostriedku. Používajte v súlade s určením.

