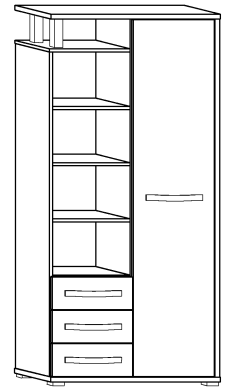




ANG-01

ANGEL- BIELIŻNIARKA 1D3S

→ 90 + 198 \ 43

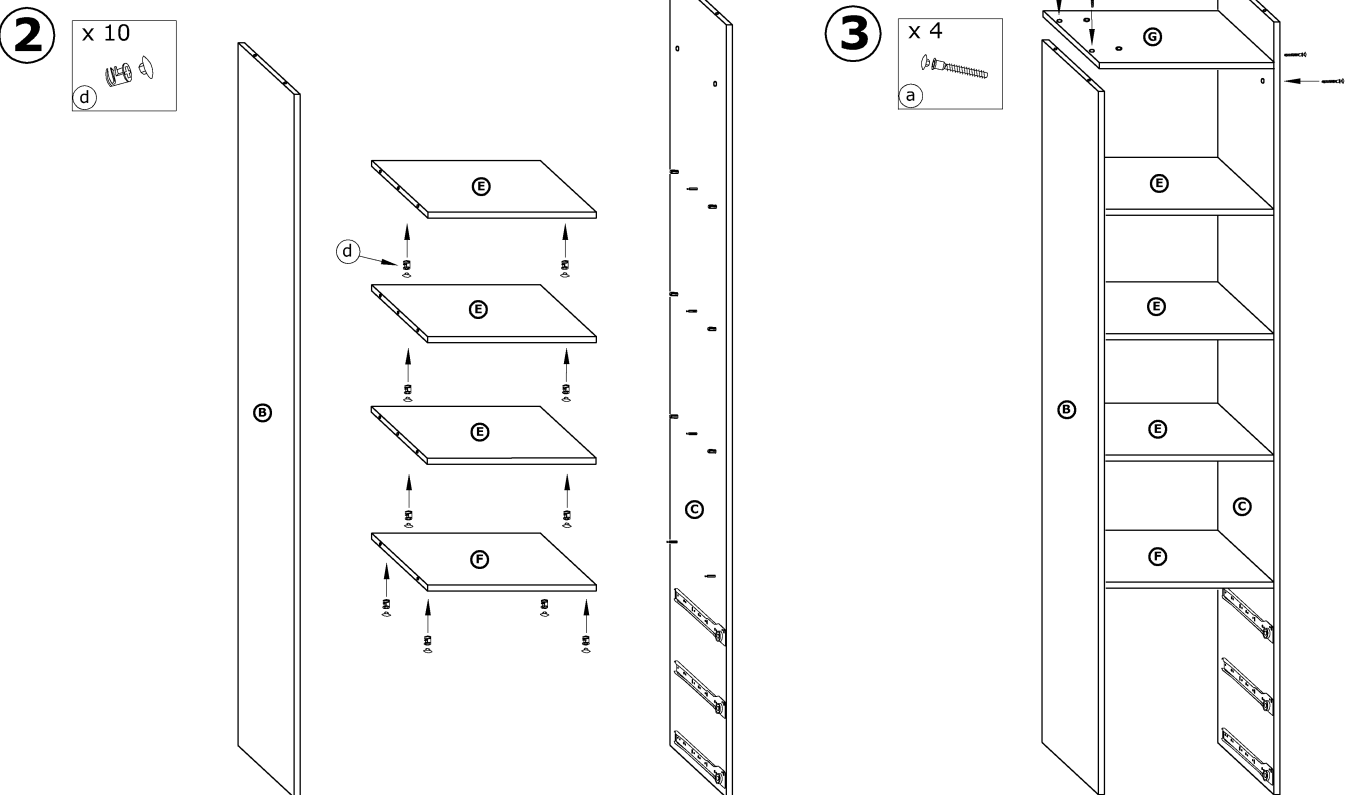
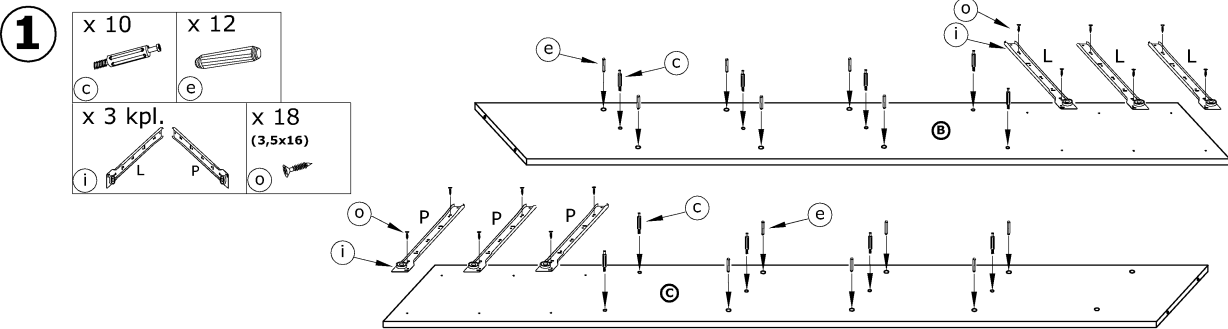



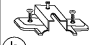
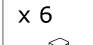
x 16 (a)	x 10 (b)	x 14 (c)	x 14 (d)	x 12 (e)	x 6 (f)
x 3 (g)	x 3 (h)	x 12 (j)	x 42 (3,5x16) (o)	x 8 (4x20) (p)	x 8 (4x25) (r)
x 12 (3,5x30) (s)	x 2 (t)	x 80 (u)		x 1 (w)	 60 min
x 3 kpl. (350 mm) (i)	x 4 (k)	x 2 186 mm (l)	x 2 160 mm (m)	x 4 (n)	

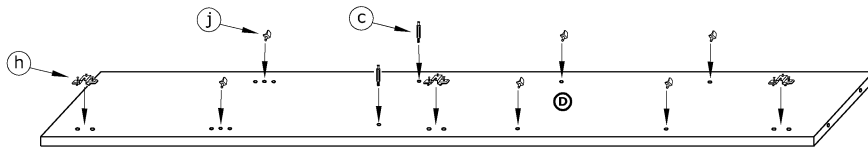
1 - FAZY MONTAŻU


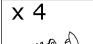
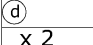
A - OZNACZENIE ELEMENTÓW

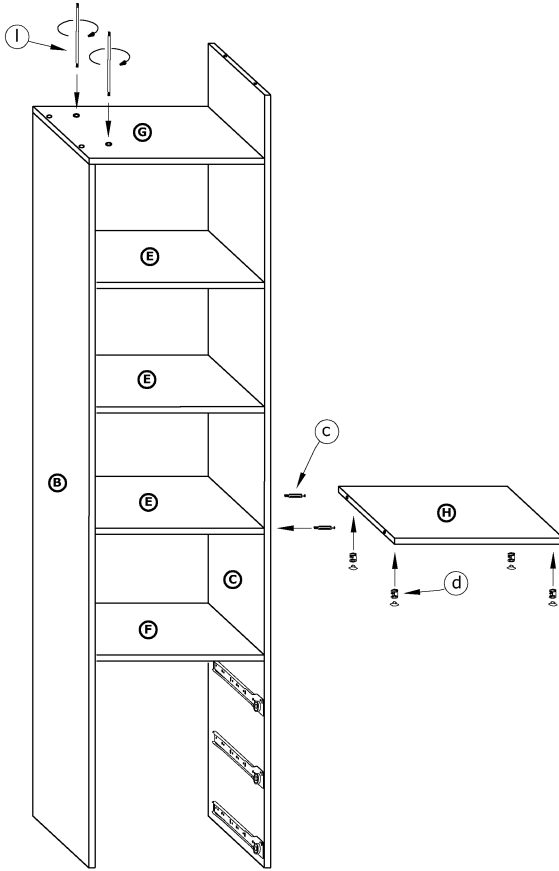
a - OZNACZENIE AKCESORIÓW

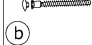
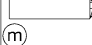



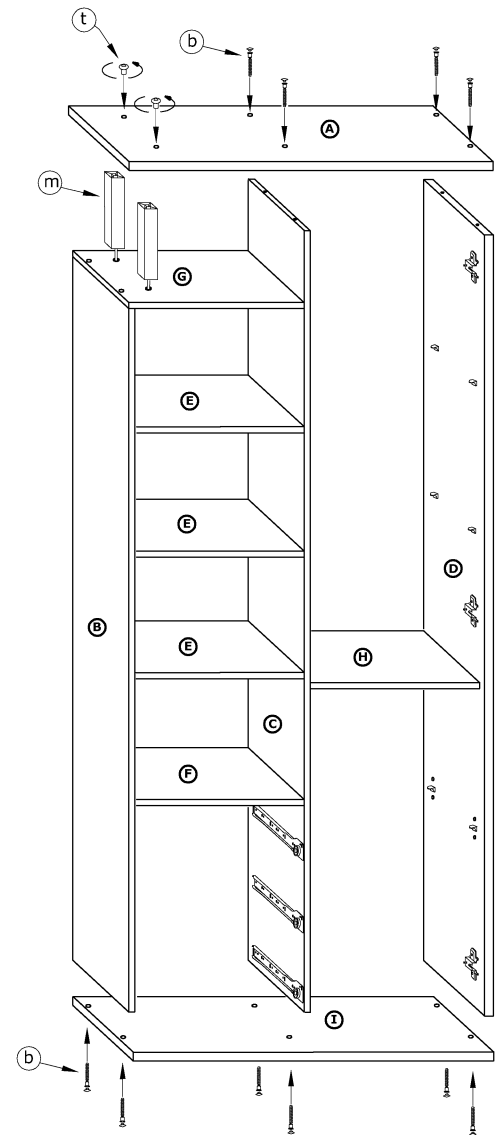
- 4**
- x 2 
 - x 3 
 - x 6 


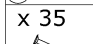


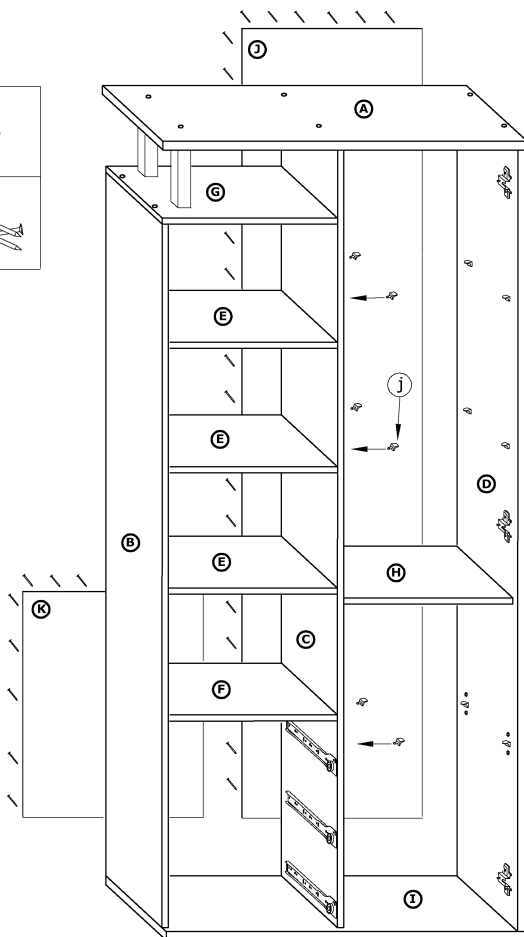
- 5**
- x 2 
 - x 4 
 - x 2 186 mm 

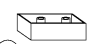



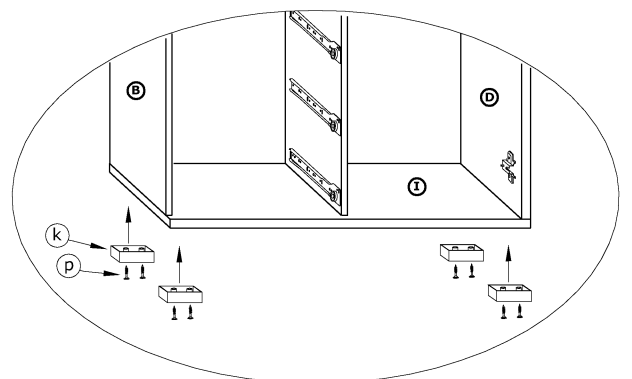
- 6**
- x 10 
 - x 2 160mm 
 - x 2 



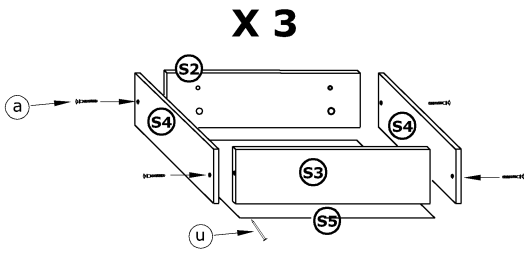
- 7**
- x 6 
 - x 35 



- 8**
- x 4 
 - x 8 (4x20) 

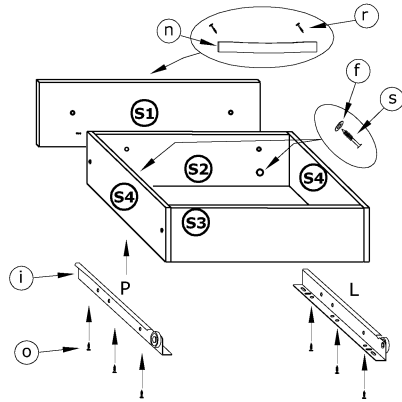


- 9**
- x 12 (a)
 - x 45 (u)



- 10**
- x 6 (f)
 - x 3 (i)
 - x 3 (n)
 - x 18 (3,5x16) (o)
 - x 6 (4x25) (r)
 - x 6 (3,5x30) (s)

X 3



- 11**
- x 2 (g)
 - x 1 (n)
 - x 6 (3,5x16) (o)
 - x 2 (4x25) (r)
 - x 6 (3,5x30) (s)

