

**LT**

- 1 – Lankstai durelėms 4vnt.
- 2 – Rankenėlės 2vnt.
- 2a – Rankenėlių tvirtinimo varžtai.
- 3 – Konfirmatoriai 12vnt.
- 3a – Konfirmatorių lipdukai 12vnt
- 4 – Medvaržčiai 4x16 24vnt
- 5 – Kampukai 2vnt.

**LV**

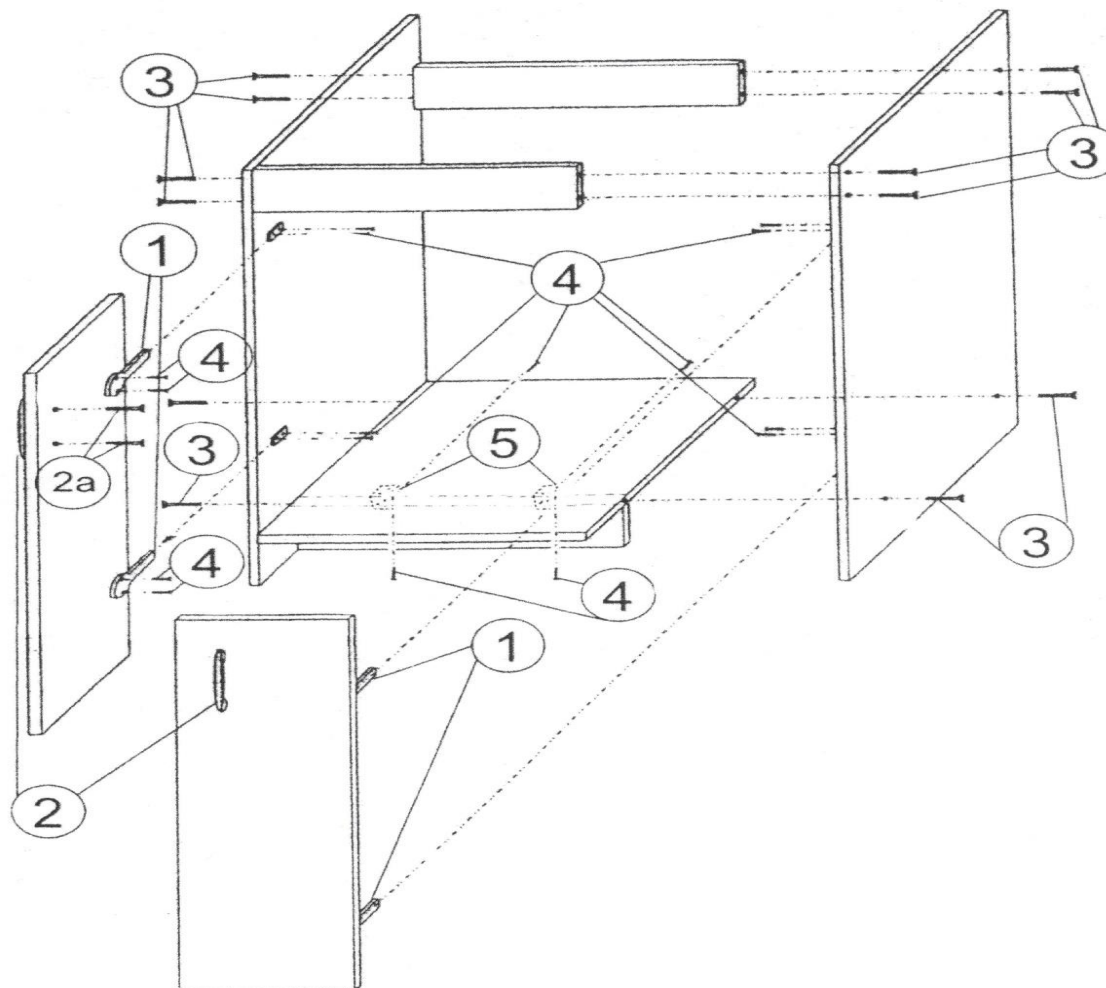
- 1 – Elastīgas durvis 4vnt.
- 2 – Rokturi 2vnt.
- 2a – Roktura stiprinājuma skrūves.
- 3 – Apstiprinātāji 12vnt.
- 3a – Apstiprinājuma uzlīmes 12vnt
- 4 – Koka skaidas 4x16 24vnt
- 5 – Stūri 2vnt.

**EE**

- 1 – Paindlikud ukseid 4vnt.
- 2 – Käepidemed 2vnt.
- 2a – Käepideme kinnituskruid.
- 3 – Kinnitajad 12vnt.
- 3a – Kinnituskleebised 12vnt
- 4 – Puitlaastud 4x16 24vnt
- 5 – Nurgad 2vnt.

**RUS**

- 1 – Гибкие двери 4vnt.
- 2 – Ручка 2vnt.
- 2a – Крепежные винты ручки.
- 3 – Подтверждающие 12vnt.
- 3a – Наклейки подтверждения 12vnt
- 4 – Шурупы по дереву 4x16 24vnt
- 5 – Углы 2vnt.

**EN**

- 1 – Hinges 4vnt.
- 2 – Handles 2vnt.
- 2a – Handle fixing screws.
- 3 – Confirmers 12vnt.
- 3a – Confirmation stickers 12vnt
- 4 – Wood screws 4x16 24vnt
- 5 – Corners 2vnt.