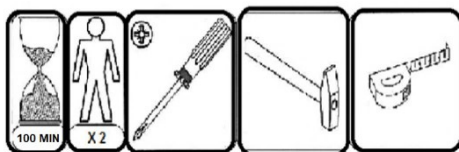




# Instrukcja montażu łóżka 140



Mebel powinien być użytkowany zgodnie z jego przeznaczeniem : w pomieszczeniach zamkniętych i zabezpieczonych przed działaniem warunków atmosferycznych.

Montaż wyrobu musi być wykonany zgodnie z załączoną instrukcją.

Mebel wykonany jest z płyty drewnopochodnej, należy chronić go przed bezpośrednim i długotrwałym kontaktem z wodą ( w szczególności przed zalaniem), oraz przed wysoką temperaturą (np. odparzenia).

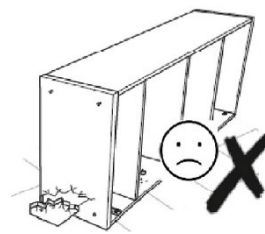
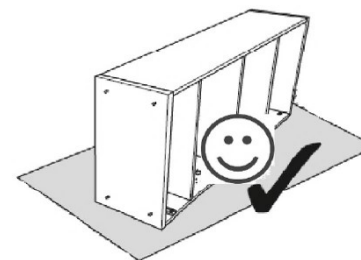
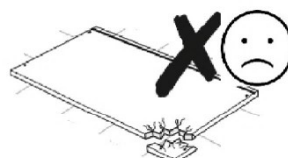
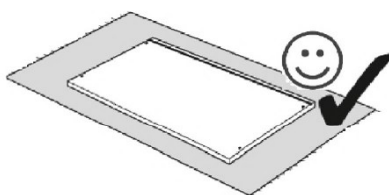
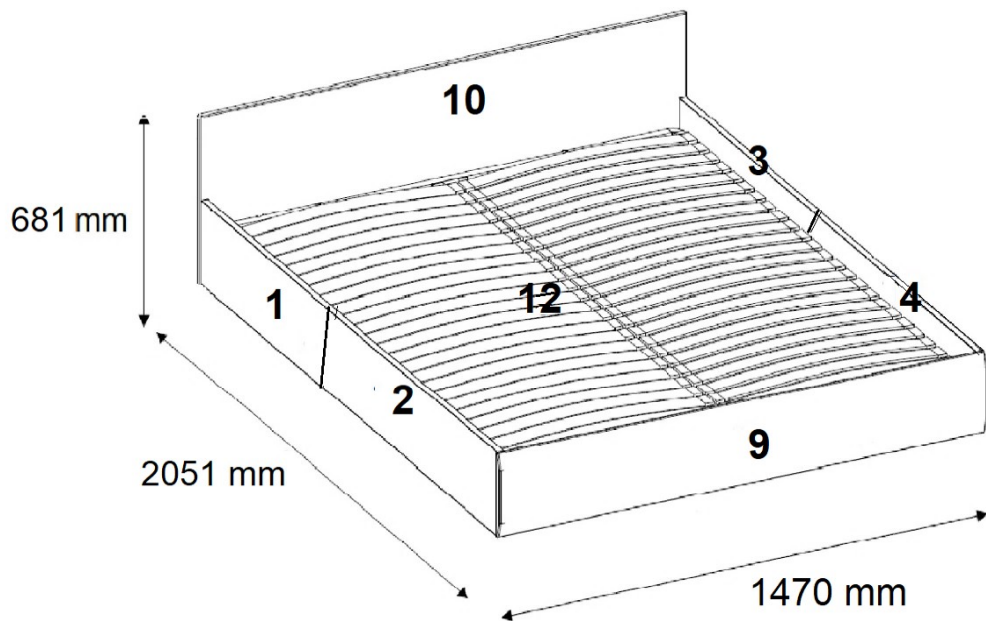
Wilgoć może wnikać w materiał mebla i uszkodzić go.

Do czyszczenia powierzchni należy stosować lekko wilgotną, miękką tkaninę, następnie wytrzeć do sucha.

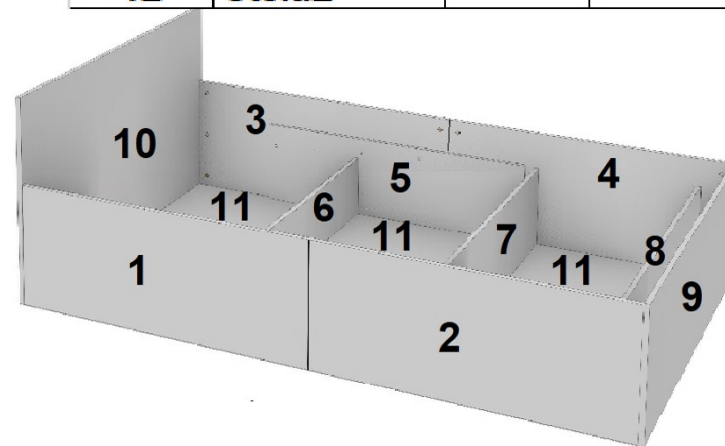
W przypadku powstania silniejszych zabrudzeń można użyć łagodnych środków myjących przeznaczonych do czyszczenia mebli.

Za uszkodzenia powstałe w wyniku niestosowania się do powyższych zaleceń producent nie ponosi odpowiedzialności.

<b>K1x20</b> 8x30 mm 
<b>M1x34</b> 
<b>M2x22</b> 
<b>Z1x26</b> 
<b>W1x84</b> 3.5x20mm 
<b>P0x24</b> 
<b>D0x8</b> 
<b>A0x1</b> 
<b>S0x14</b> 
<b>C1x8</b> 
<b>K2x28</b> 8x20 mm 
<b>K3x4</b> 8x50 mm 



Lp	Element	Dł.	Szer.	Gr.	Szt.
<b>PACZKA I</b>					
1	Bok L	1019	396	16	1
2	Bok L II	1000	396	16	1
3	Bok P	1019	396	16	1
4	Bok P II	1000	396	16	1
5	Listwa	1000	280	16	2
	Akcesoria				
	Instrukcja				
<b>PACZKA II</b>					
6	Wspornik I	1400	210	16	1
7	Wspornik II	1432	275	16	1
8	Wspornik III	1432	303	16	1
9	Szczyt	1470	402	16	1
10	Wezglowie	1470	678	16	1
11	Plecy	682	1460	3	3
<b>PACZKA III</b>					
12	Stelaż				1



W razie reklamacji prosimy o informację na temat zaistniałego problemu na email : [reklamacje@akord.net.pl](mailto:reklamacje@akord.net.pl). Nasz pracownik skontaktuje się z Państwem aby jak najszybciej rozwiązać problem. Jeśli to możliwe prosimy zaznaczyć na instrukcji uszkodzone lub brakujące elementy oraz numer pakowacza (znajduje się na opakowaniu) i wysłać łącznie z zgłoszeniem.



# Instrukcja montażu łóżka 140

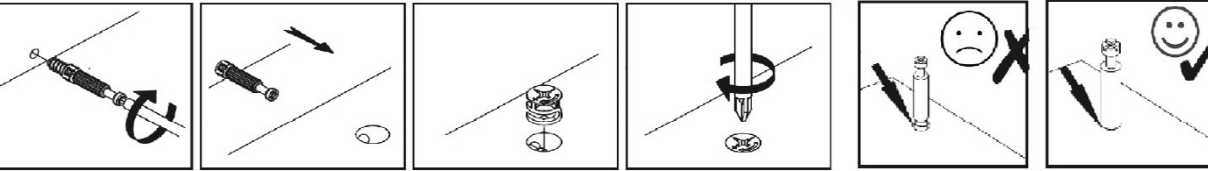
Sposób montażu mimośrodów

Kolejność montażu za pomocą kołków i kleju !!!!

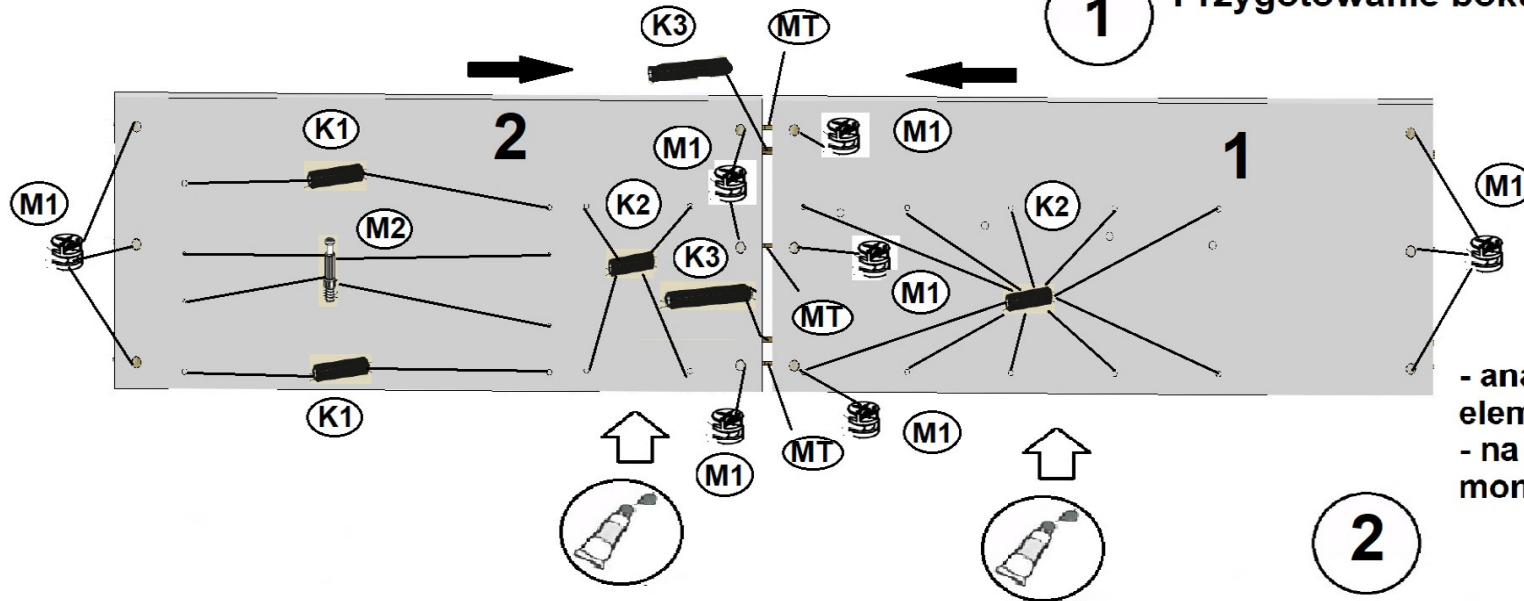
- montaż zaczynamy od ułożenia elementów płasko na podłodze

- w otwory przeznaczone do montażu kołków Ø8 x12 /otwory nieprzelotowe/ wpuszczamy 2 krople kleju.

Za pomocą młotka montujemy kołki w otworach.



## 1 Przygotowanie boku do montażu

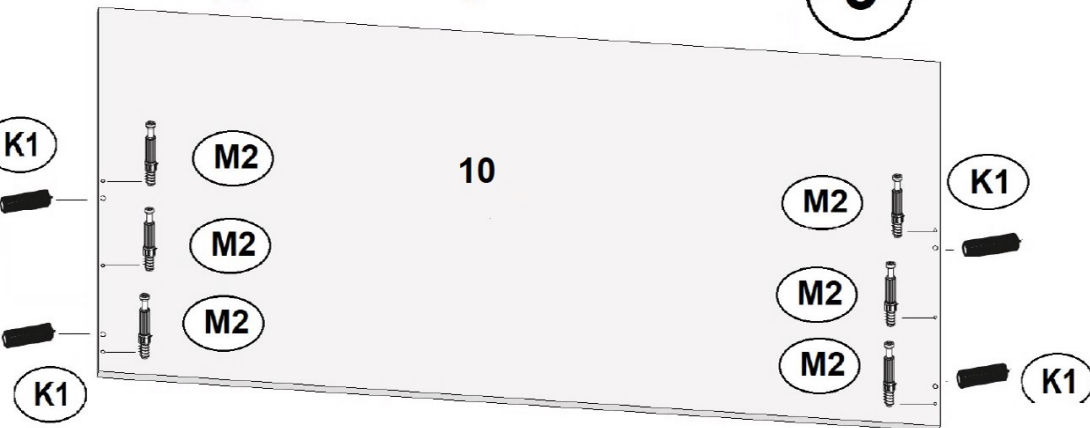


- analogicznie montujemy ze sobą element 3 i 4  
- na tak przygotowany element dopiero montujemy listwę

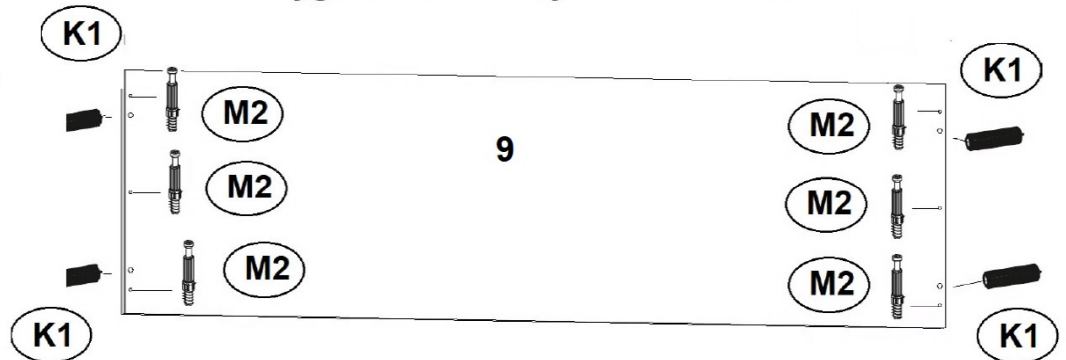
## 2

Przygotowanie węzłowa do montażu

## 3



Przygotowanie szczytu do montażu

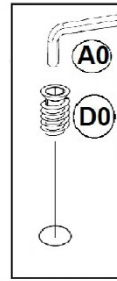
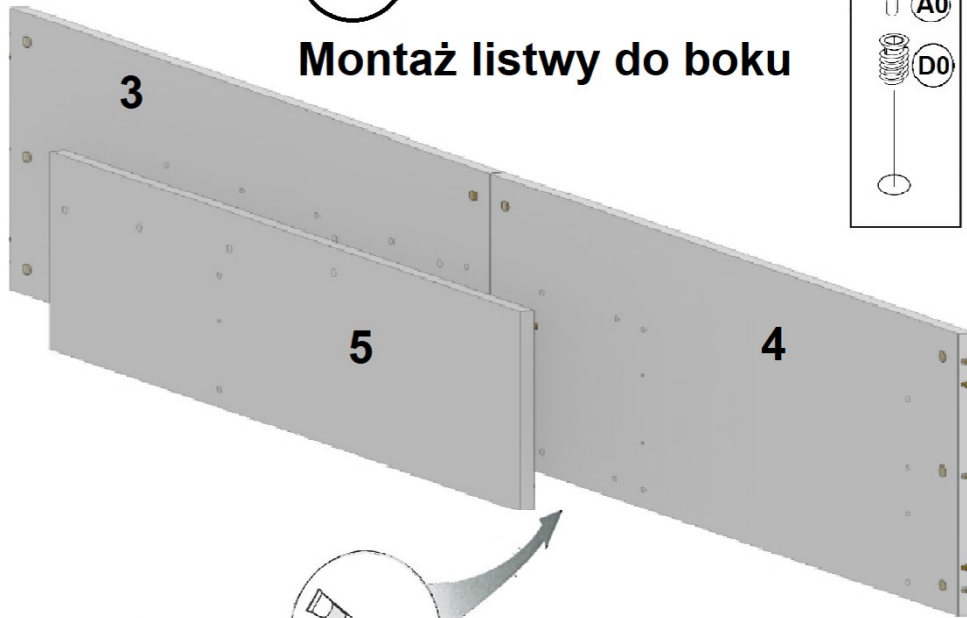




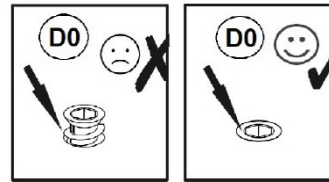
# Instrukcja montażu łóżka 140

4

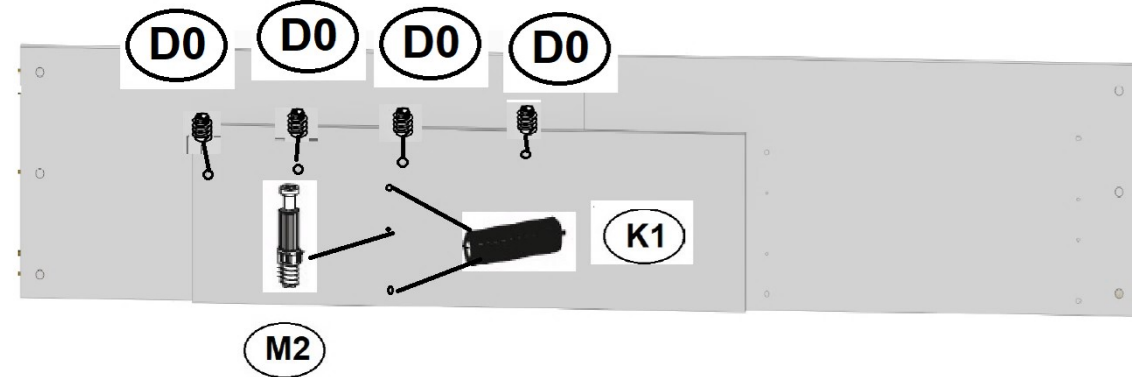
Montaż listwy do boku



Sposób montażu muf



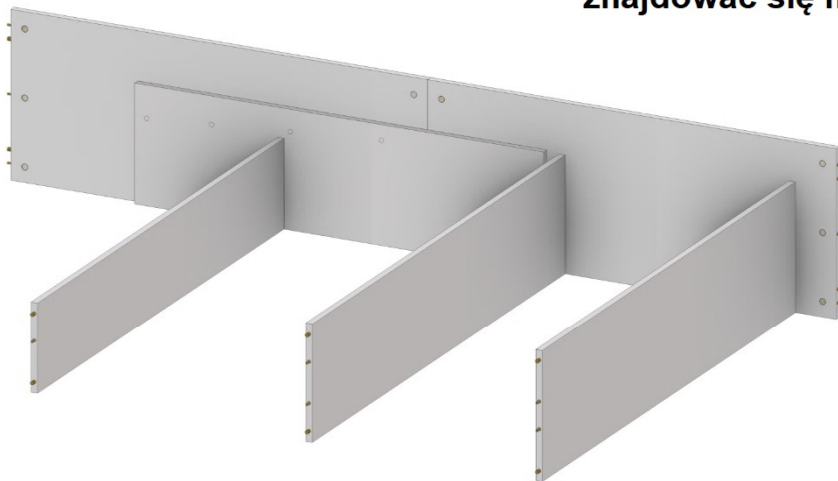
5



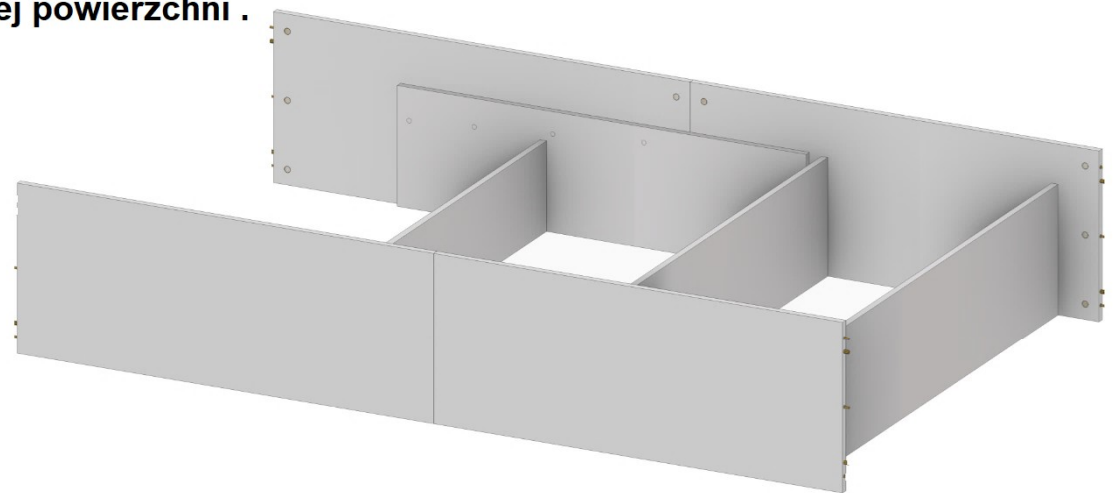
6



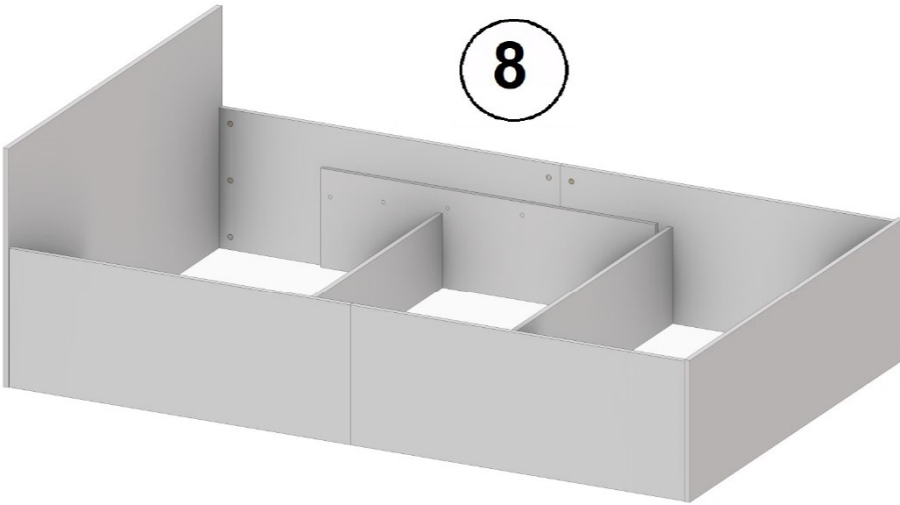
Podczas montażu listwy (element nr 5) boki (element 3 i 4) powinny znajdować się na płaskiej powierzchni.



7



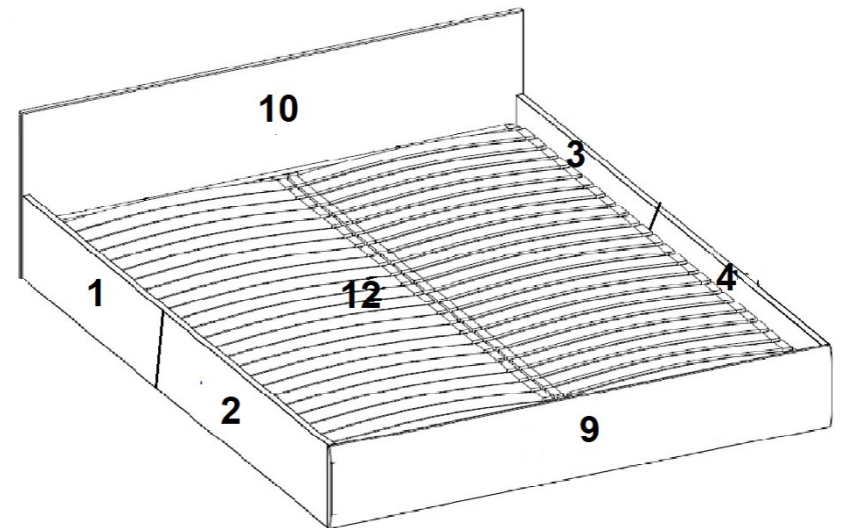
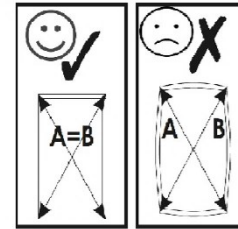
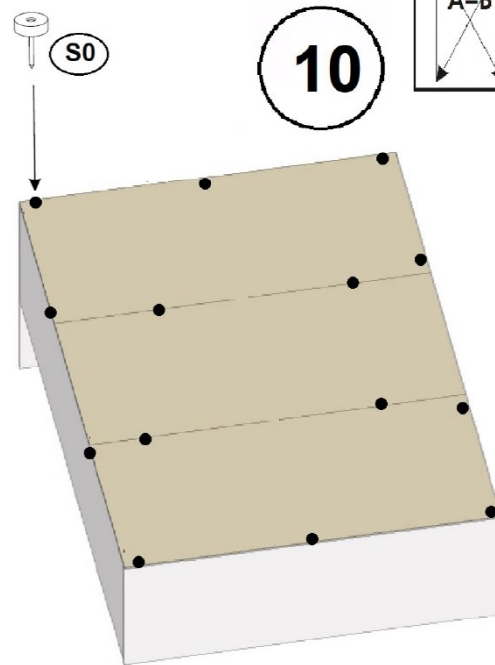
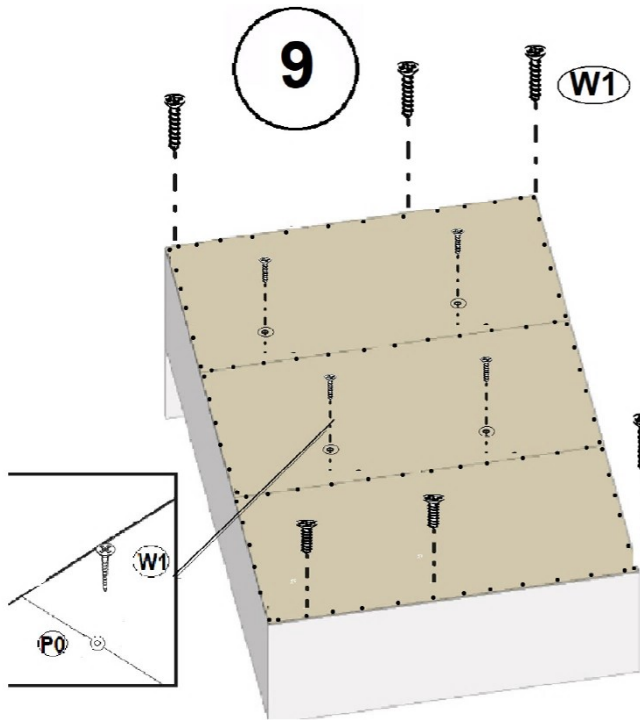
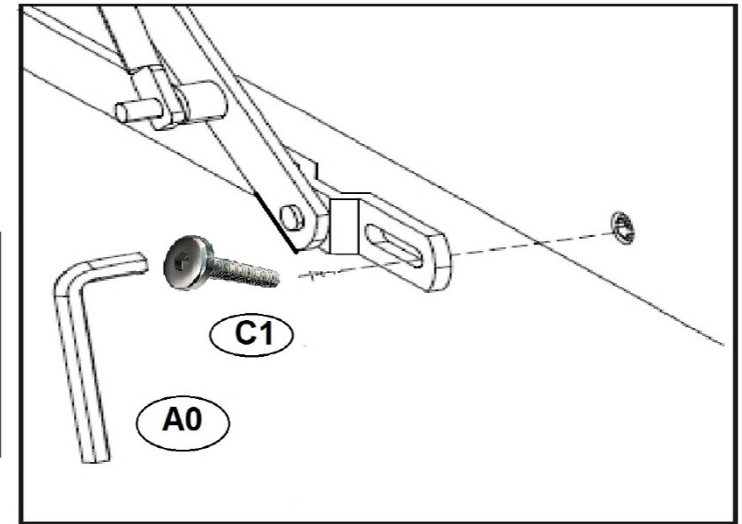
# Instrukcja montażu łóżka 140



Instrukcja montażu stelaża umieszczona jest w paczce w której znajduje się stelaż łóżka.

## Sposób montażu stelaża do ramy łóżka

11



W razie reklamacji prosimy o informację na temat zaistniałego problemu na email : [reklamacje@akord.net.pl](mailto:reklamacje@akord.net.pl). Nasz pracownik skontaktuje się z Państwem aby jak najszybciej rozwiązać problem. Jeśli to możliwe prosimy zaznaczyć na instrukcji uszkodzone lub brakujące elementy oraz numer pakowacza (znajduje się na opakowaniu) i wysłać łącznie z zgłoszeniem.

# Stelaż łóżka

## Zawartość opakowania

Ostrożnie wyciągnij wszystkie elementy z opakowania. Połóż je na miękkim płaskim podłożu i zweryfikuj czy wszystkie elementy są w opakowaniu.

### LISTA ELEMENTÓW

A. Boki ramy (2szt)

B. Przód i tył ramy(1+1szt)

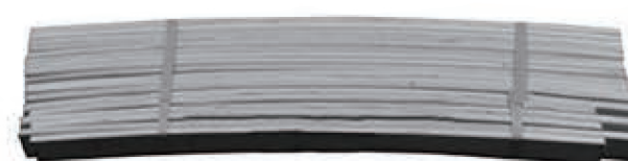
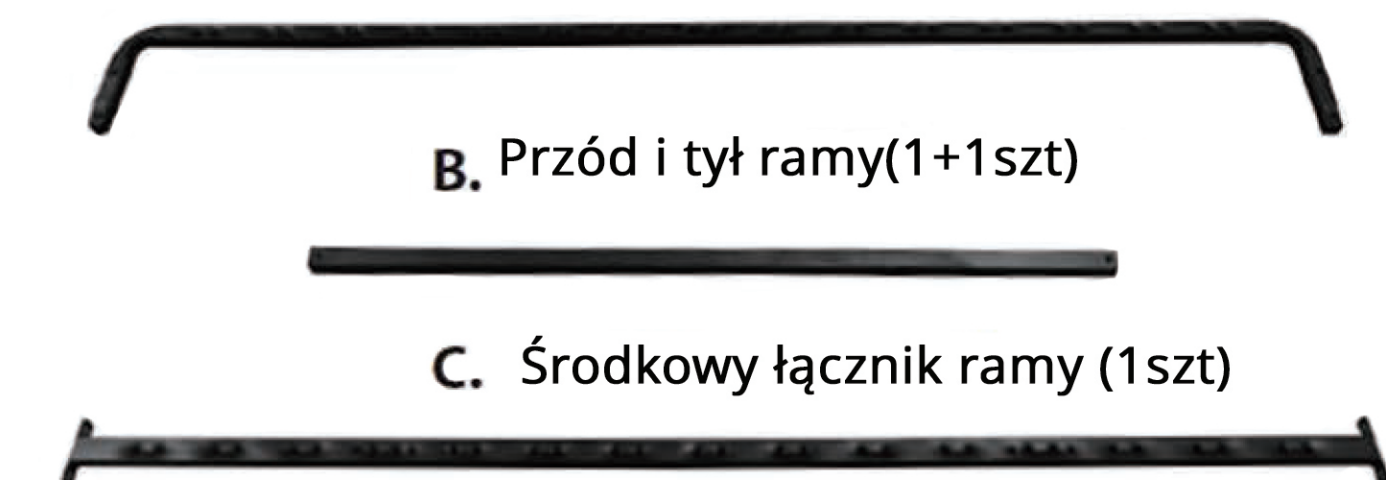
C. Środkowy łącznik ramy (1szt)

D. Listwy sprężynujące(26szt)

F. Podwójny uchwyt listwy (13szt)

G. Uchwyt listwy (26szt)

E. Metalowy łącznik (4szt)



### AKCESORIA DO MONTAŻU



H. Śruba (12szt)



I. Nakrętka (12szt)



J. Podkładka (12szt)



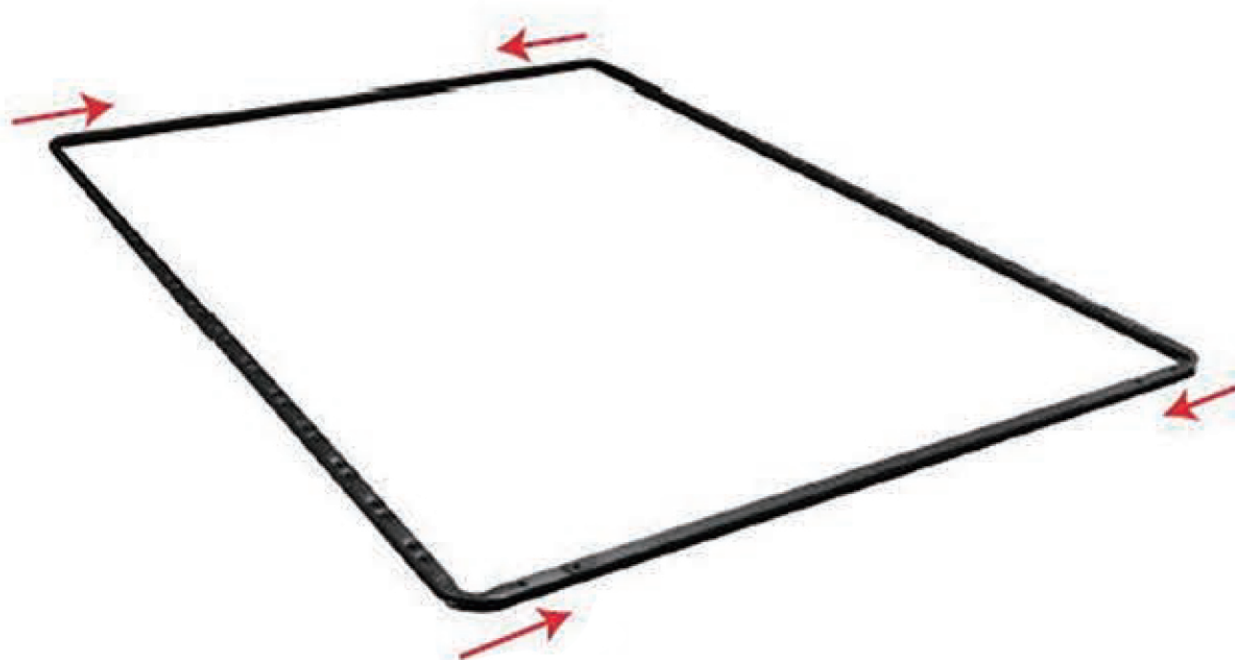
K. Klucz imbusowy (1szt)



L. Klucz (1szt)

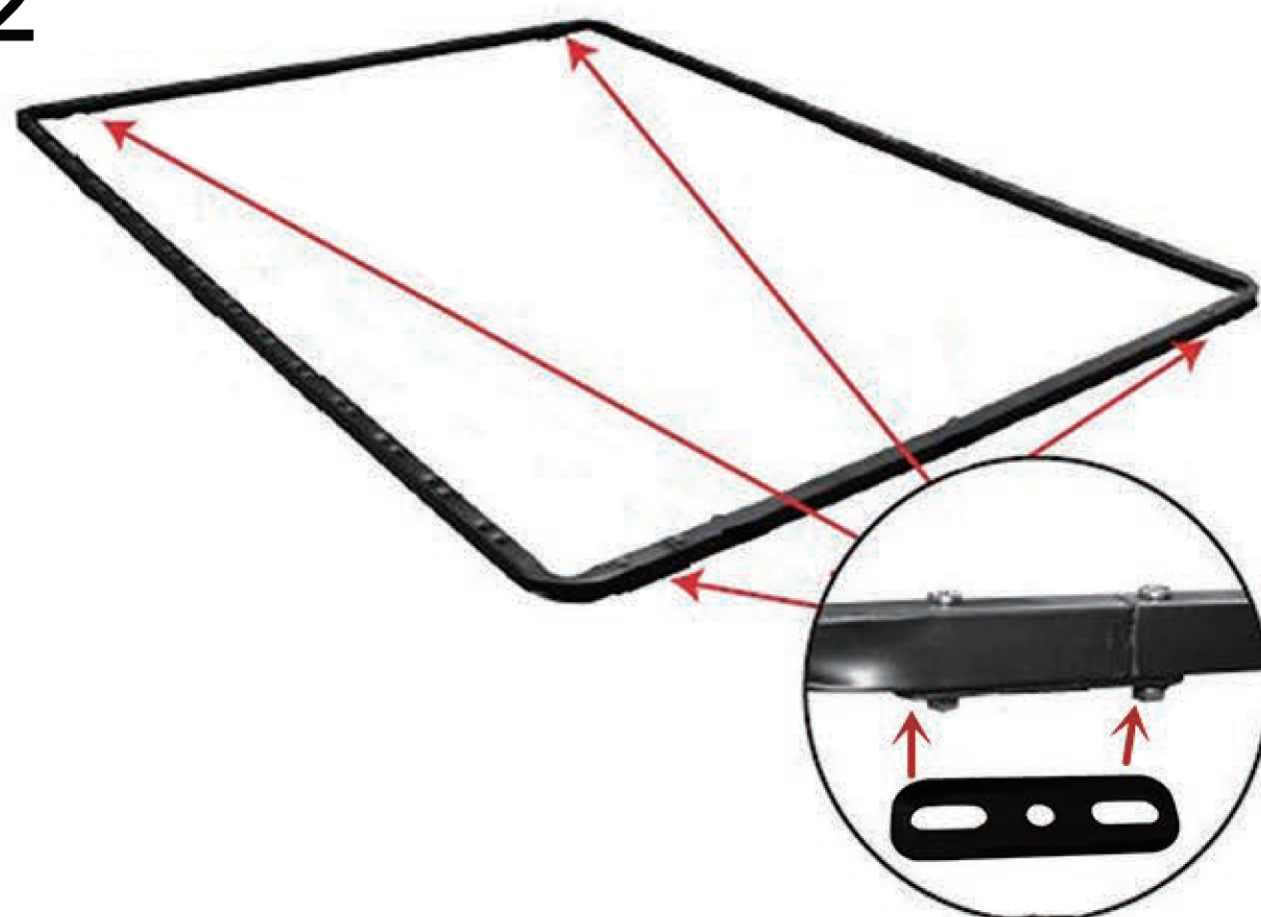
### INSTRUKCJA MONTAŻU

1



Scal ze sobą elementy ramy wkładając boki ramy (A) w elementy przodu i tyłu ramy (B)

2



Przymocuj płytkę łączeniową (E) do ramy za pomocą 2 śrub (H), 2 podkładek (J) oraz 2 nakrętek (I) w miejscu łączenia. Dokręć śruby za pomocą klucza imbusowego (K) a kluczem (L) kontry przykręcanie śruby.

# INSTRUKCJA MONTAŻU (KONTYNUACJA)

3



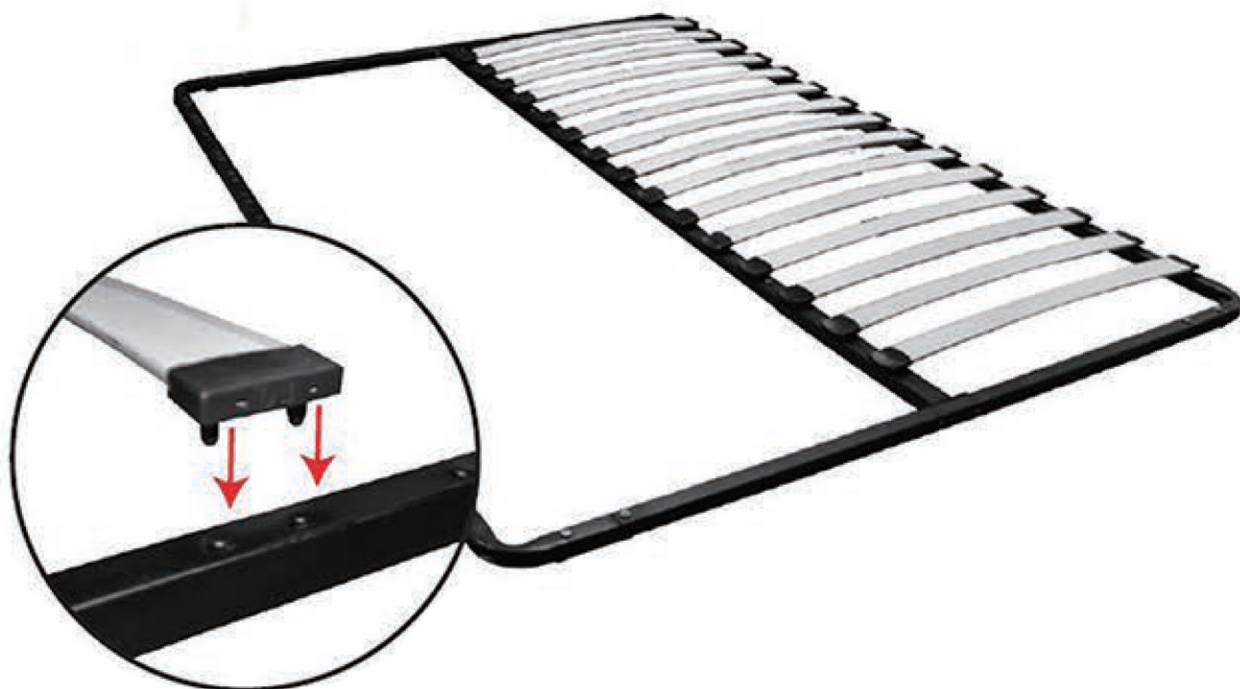
Zamocuj środkowy łącznik ramy (C) używając śrub (H), 2 podkładek (J) i 2 nakrętek (I) na każdą stronę. Dokręć śruby za pomocą klucza imbusowego (K) a kluczem (L) kontroluj przykręcanie śruby.

4



Na listwach sprężynujących (D) zamocuj po jednej stronie uchwyt mocujący (F) a na drugiej podwójny uchwyt (G).

5



Zmontowane listwy przymocuj do ramy wciskając sworznie w otwory montażowe ramy. Podwójne uchwyty mocujące listwy zamocuj na środku.

6



Kontynuuj instalowanie listew po drugiej stronie stelaża. Pamiętaj że podwójne uchwyty listew powinny znajdować się na środku ramy.