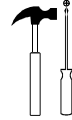
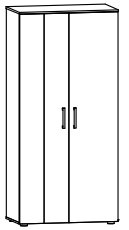


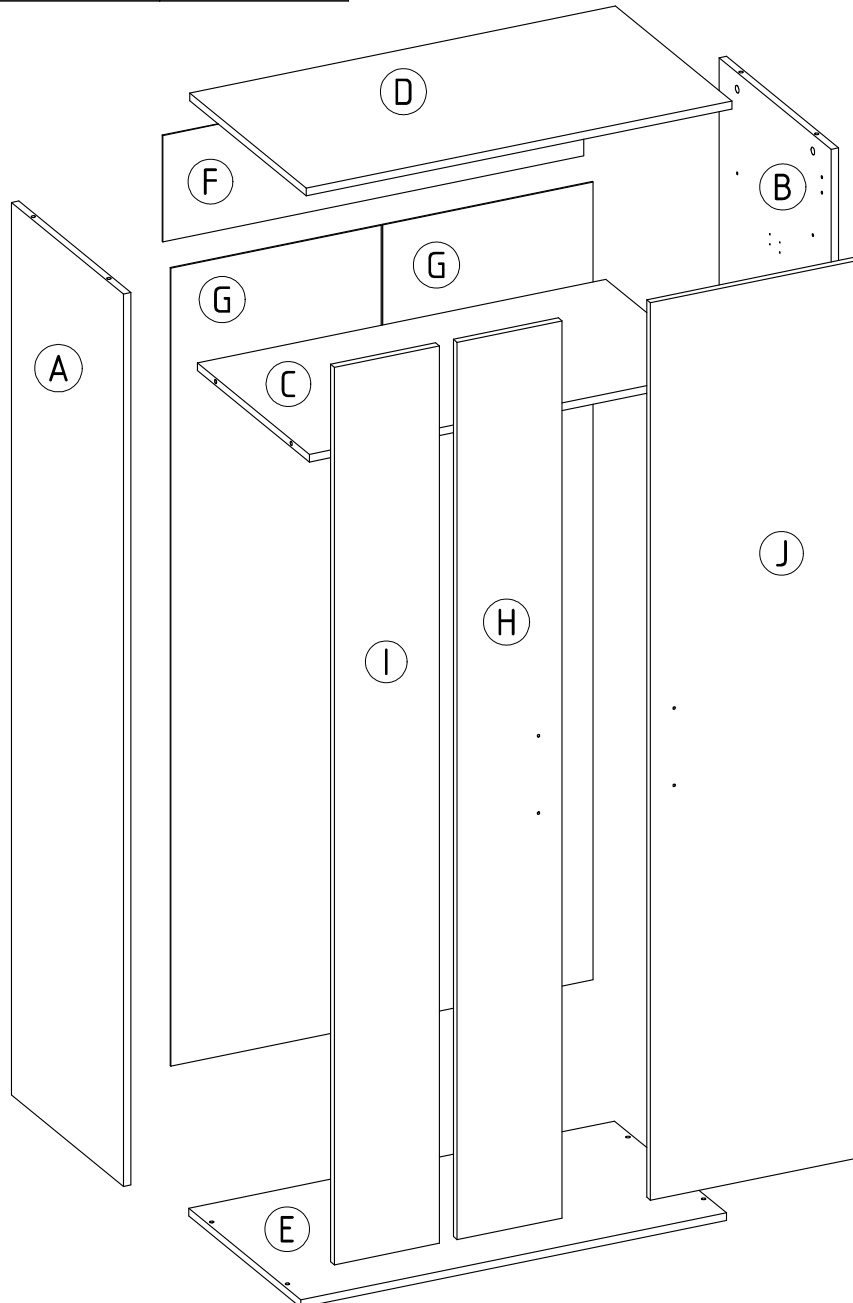
STE-05 SZAFKA

L-90 H-190 D-52

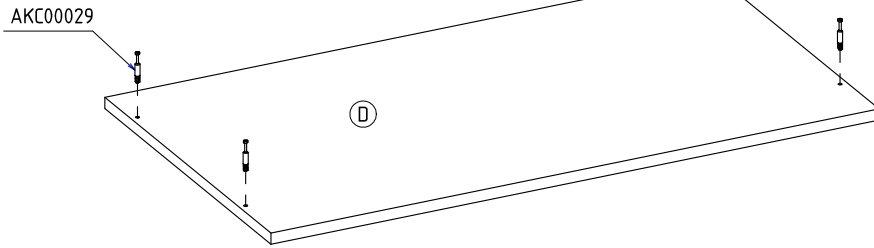


45 min

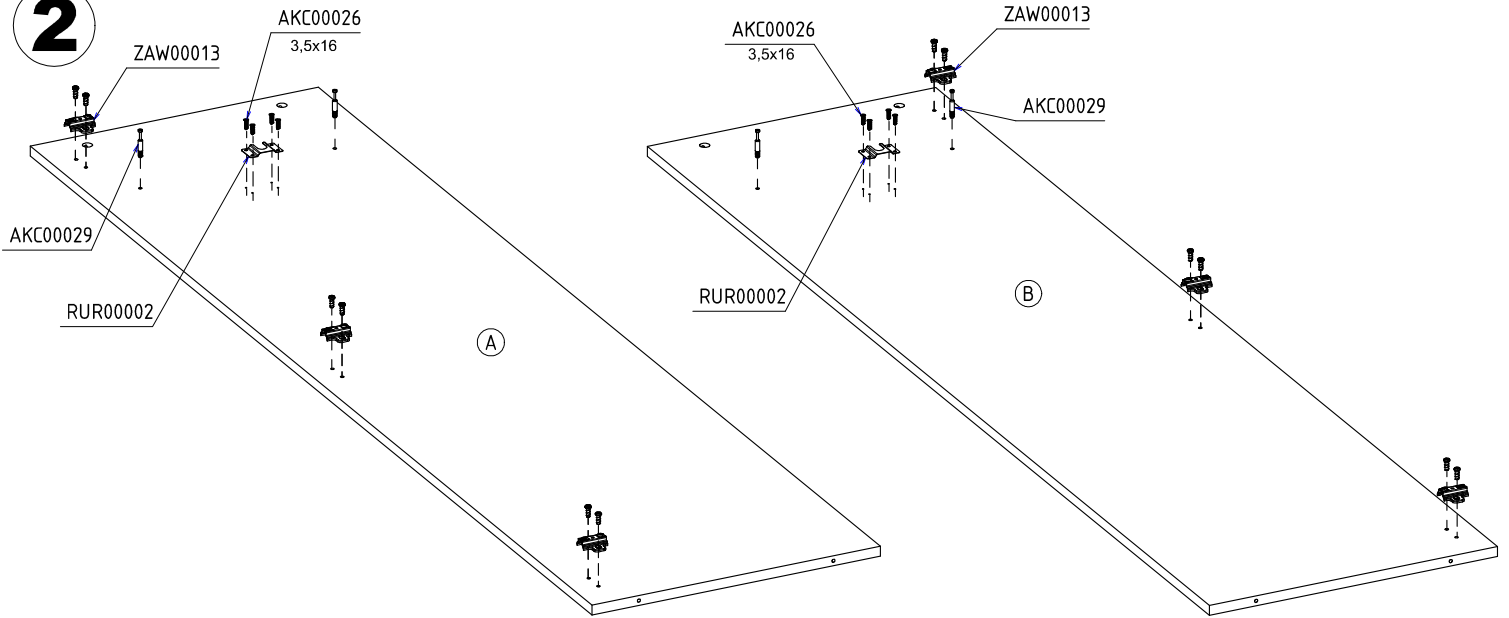
x 4 AKC00120(a)	x 4 AKC00004	x 8 AKC00029(b)	x 8 AKC00151(c)	x 8 AKC00004	x 6 ZAW00013(d,e)
x 2 RUR00002(f)	x 3 ZAW00017(h)	x 2 UCH00013(i)	x 38 3,5x16 AKC00026(l)	x 4 4x25 AKC00026	x 80 AKC00018(m)
x 1 AKC00017(n)	x 4 AKC00038(j)	x 1 L-863 mm RUR00001(j)			



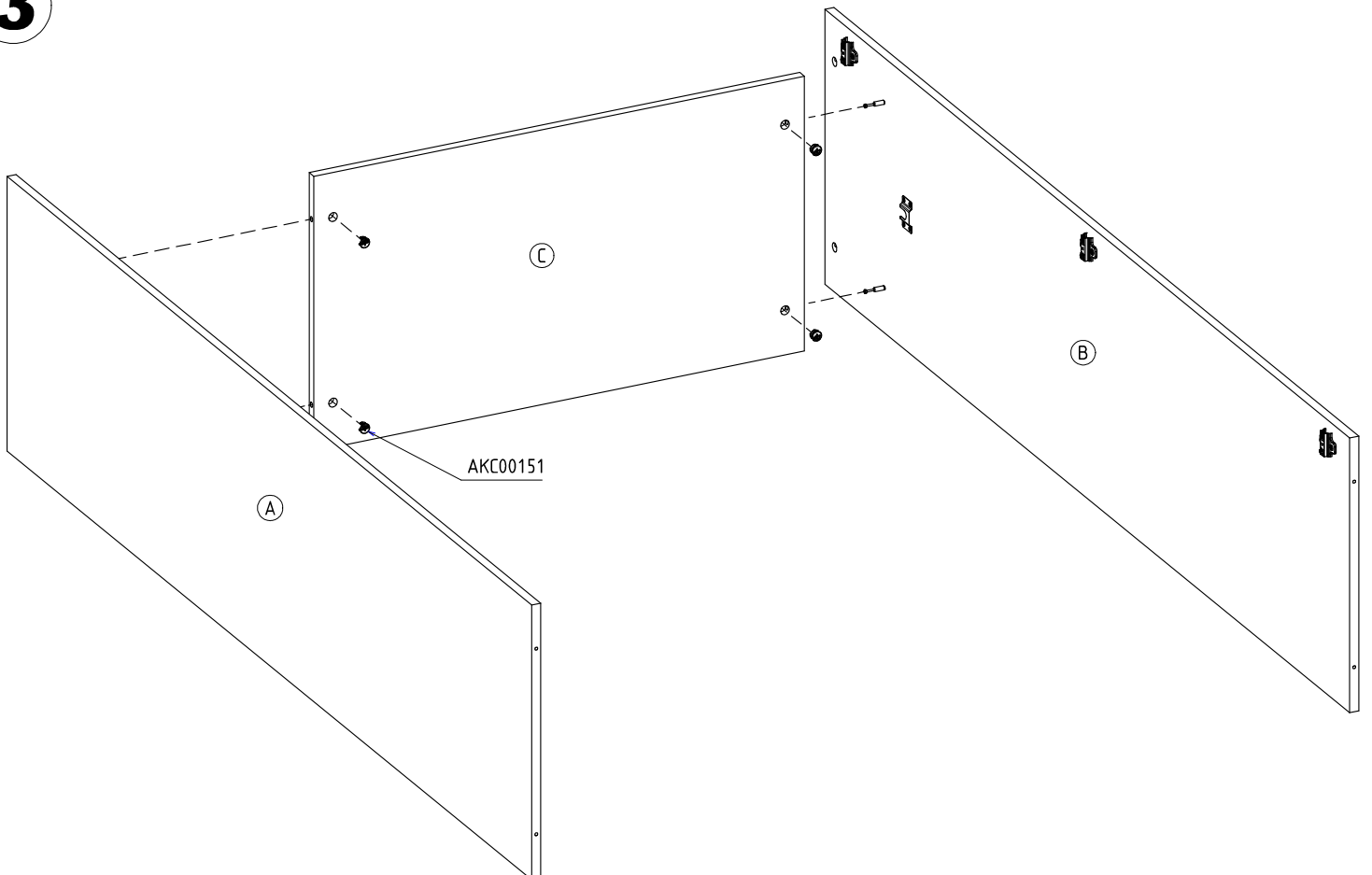
1



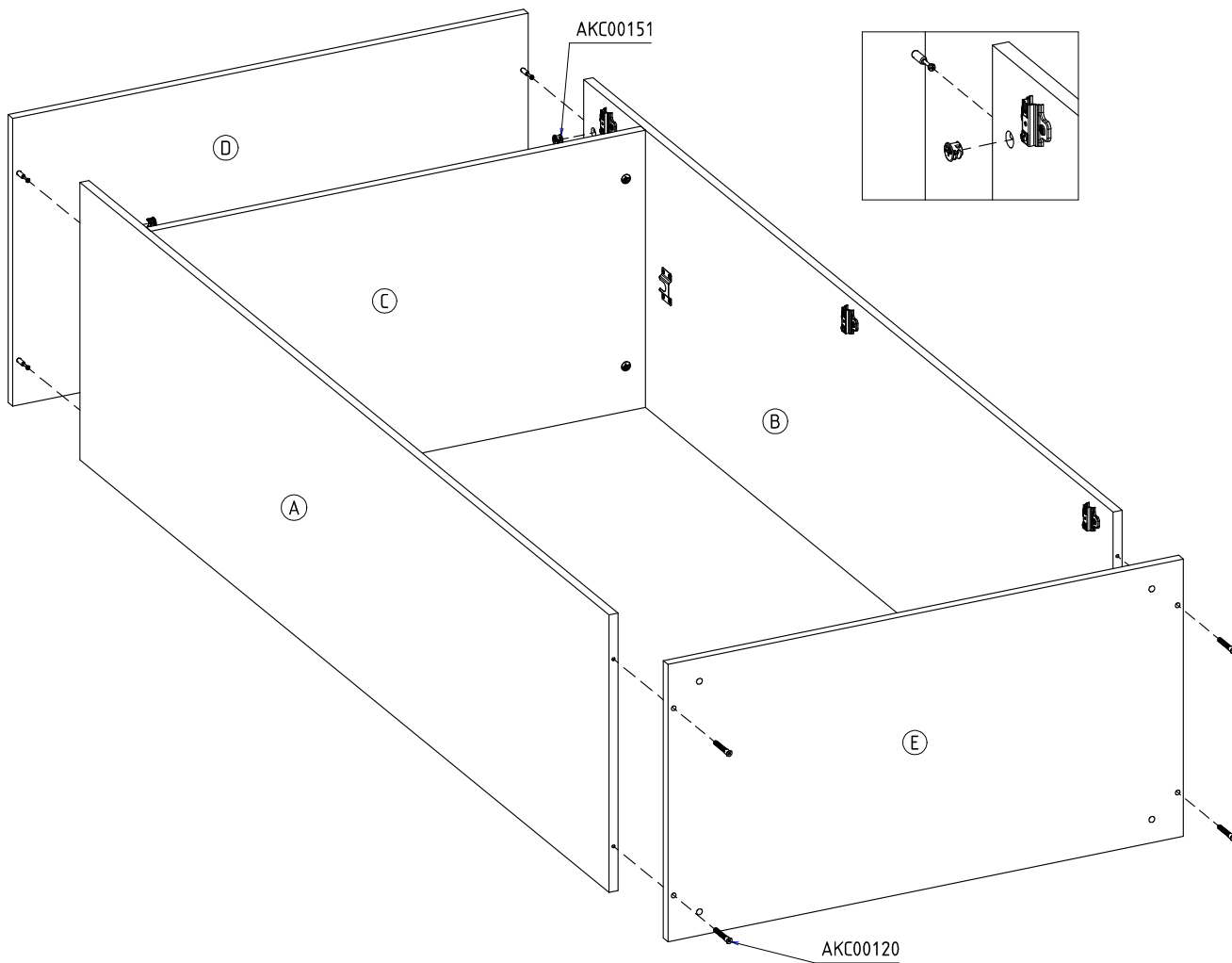
2



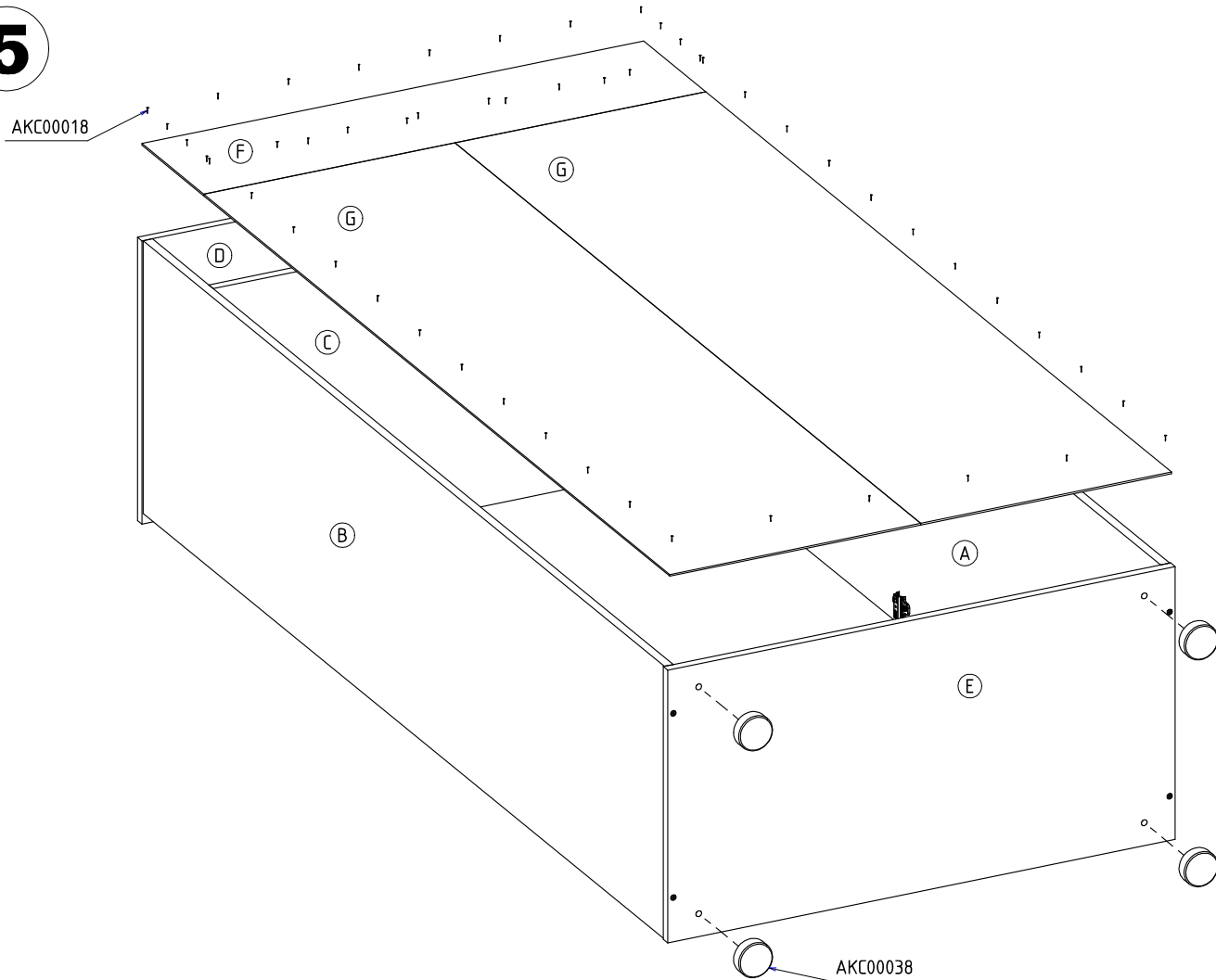
3



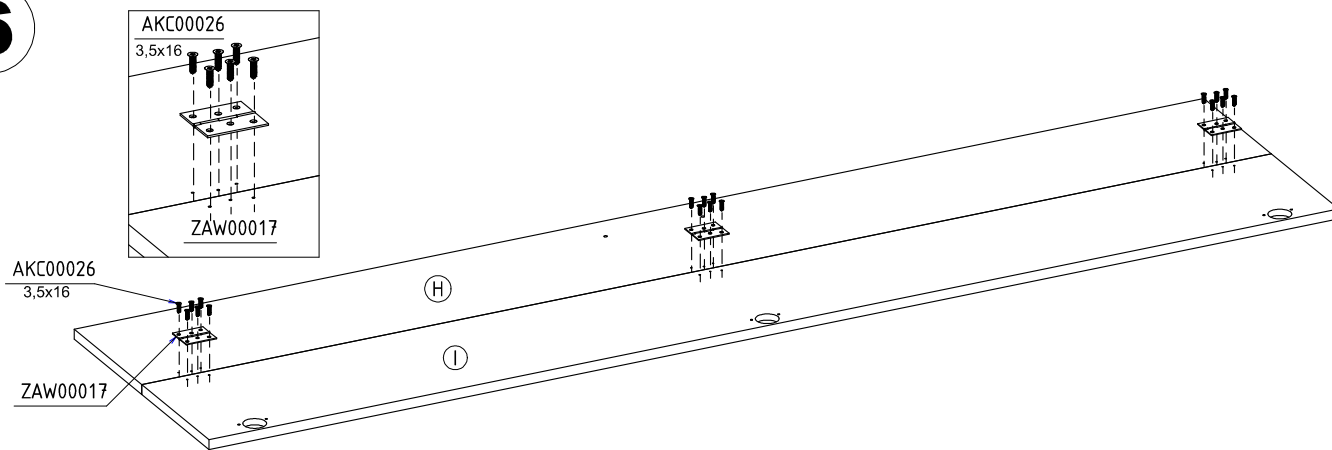
4



5



6



7

