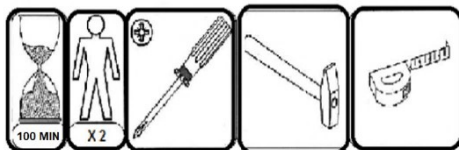


Instrukcja montażu łóżka 160 SERIA B



Montaż wyrobu musi być wykonany zgodnie z załączoną instrukcją.

Mebel wykonany jest z płyty drewnopochodnej, należy chronić go przed bezpośrednim i długotrwałym kontaktem z wodą (w szczególności przed zalaniem), oraz przed wysoką temperaturą (np. odparzenia).

Wilgoć może wnikać w materiał mebla i uszkodzić go.

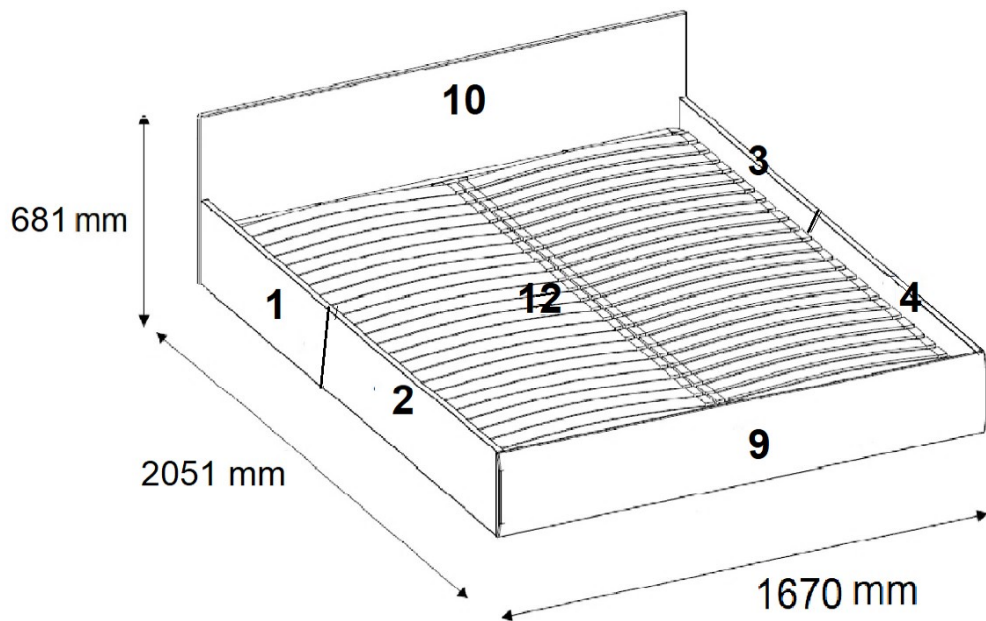
Do czyszczenia powierzchni należy stosować lekko wilgotną, miękką tkaninę, następnie wytrzeć do sucha.

W przypadku powstania silniejszych zabrudzeń można użyć łagodnych środków myjących przeznaczonych do czyszczenia mebli.

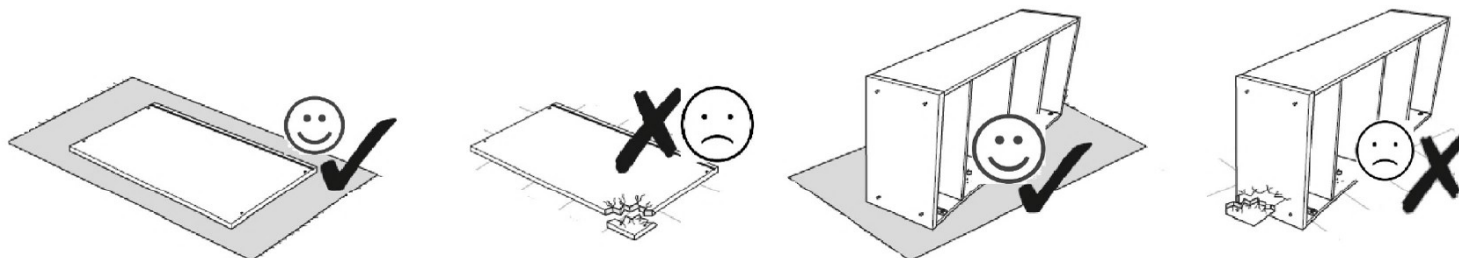
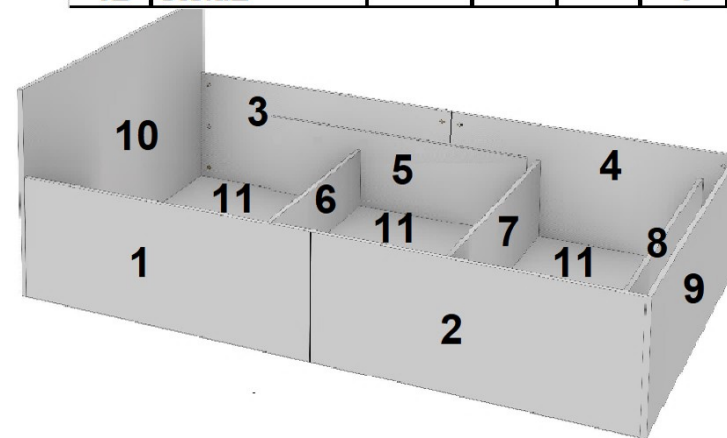
Za uszkodzenia powstałe w wyniku niestosowania się do powyższych zaleceń producent nie ponosi odpowiedzialności.

Mebel powinien być użytkowany zgodnie z jego przeznaczeniem : w pomieszczeniach zamkniętych i zabezpieczonych przed działaniem warunków atmosferycznych.

A1x20 8x30 mm
M4x34
M1x22
Z1x26
W3x42 3.5x20mm
H3x16
M2x6 62 mm
A2x4 8x50 mm
D1x14
x1
A3x28 8x20 mm
W10x14 EURO 6,3x30 mm
W11x16 3x20 mm



Lp	element	dł.	szer.	gr.	szt.
PACZKA I					
1	bok lewy	1019	396	16	1
2	bok lewy II	1000	396	16	1
3	bok prawy	1019	396	16	1
4	bok prawy II	1000	396	16	1
5	listwa	1000	280	16	2
	akcesoria				1
	instrukcja				1
PACZKA II					
6	wspornik I	1600	210	16	1
7	wspornik II	1632	275	16	1
8	wspornik III	1632	303	16	1
PACZKA III					
9	szczyt	1670	402	16	1
10	wezglowie	1670	678	16	1
11	plecy	682	1660	3	3
PACZKA IV					
12	stelaż				1
PACZKA V					
12	stelaż				1

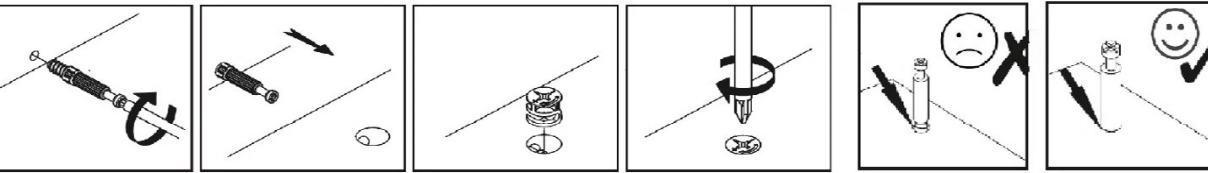


W razie reklamacji prosimy o informację na temat zaistniałego problemu na email : reklamacje@akord.net.pl. Nasz pracownik skontaktuje się z Państwem aby jak najszybciej rozwiązać problem. Jeśli to możliwe prosimy zaznaczyć na instrukcji uszkodzone lub brakujące elementy oraz numer pakowacza (znajduje się na opakowaniu) i wysłać łącznie z zgłoszeniem.



Instrukcja montażu łóżka 160 SERIA B

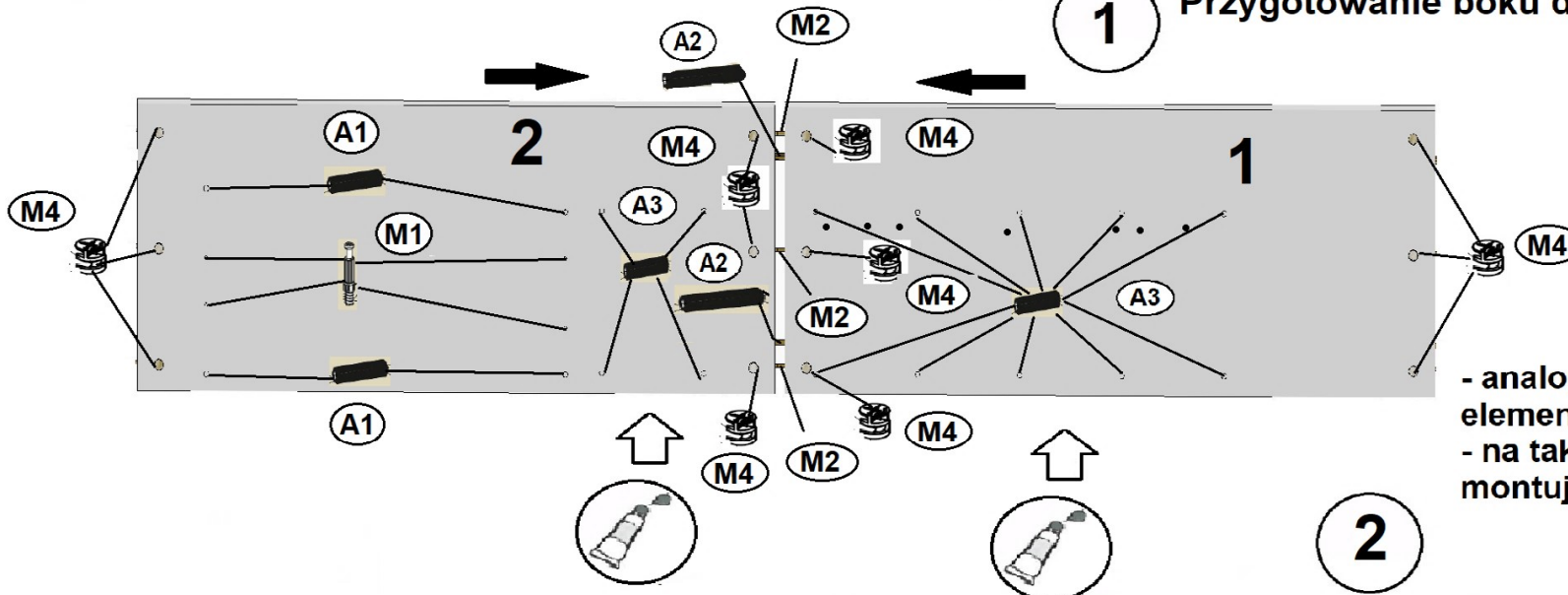
Sposób montażu mimośrodów



Kolejność montażu za pomocą kołków i kleju !!!!

- montaż zaczynamy od ułożenia elementów płasko na podłodze
 - w otwory przeznaczone do montażu kołków Ø8 x12 /otwory nieprzelotowe/ wpuszczamy 2 krople kleju.
- Za pomocą młotka montujemy kołki w otworach.

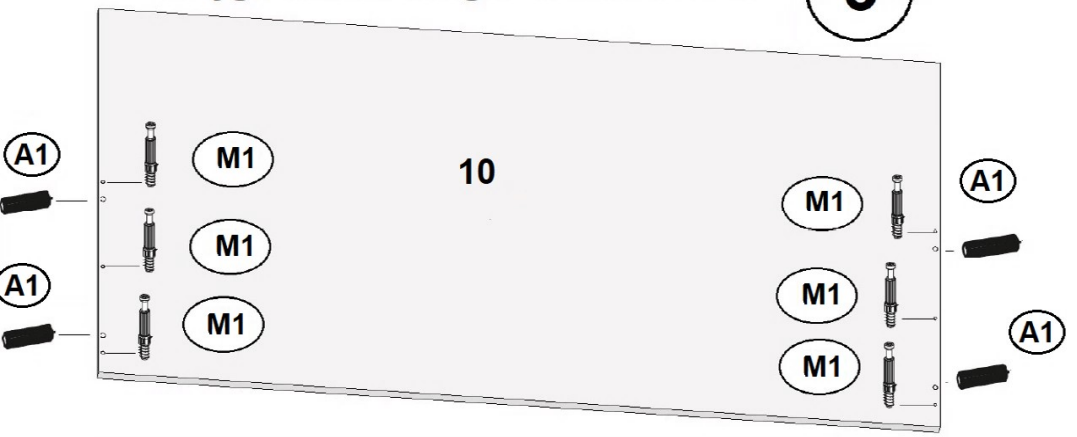
1 Przygotowanie boku do montażu



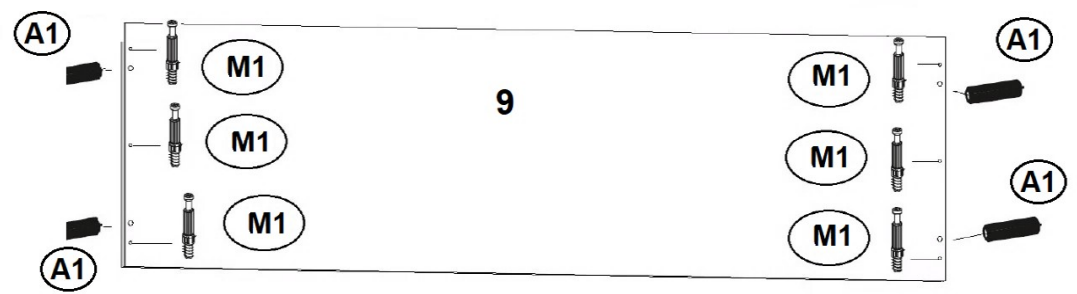
- analogicznie montujemy ze sobą element 3 i 4
- na tak przygotowany element dopiero montujemy listwę

2

3 Przygotowanie wezłowania do montażu



Przygotowanie szczytu do montażu

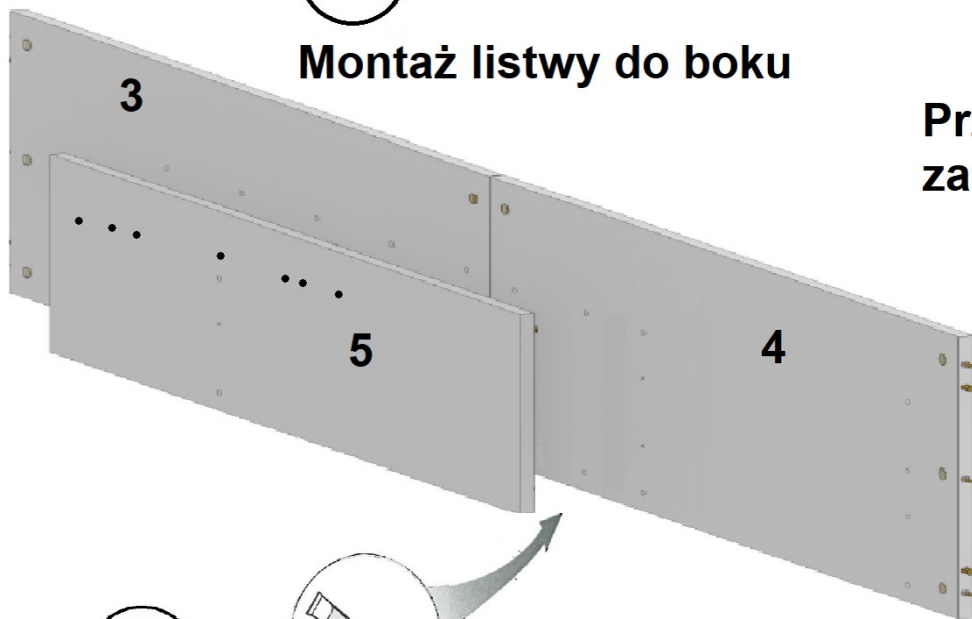




Instrukcja montażu łóżka 160 SERIA B

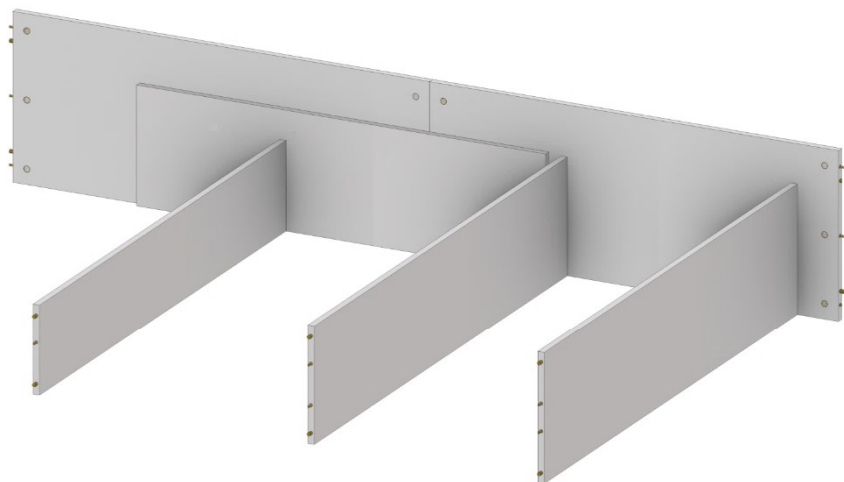
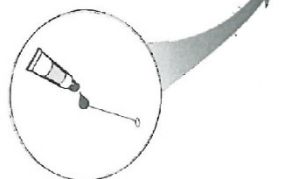
4

Montaż listwy do boku

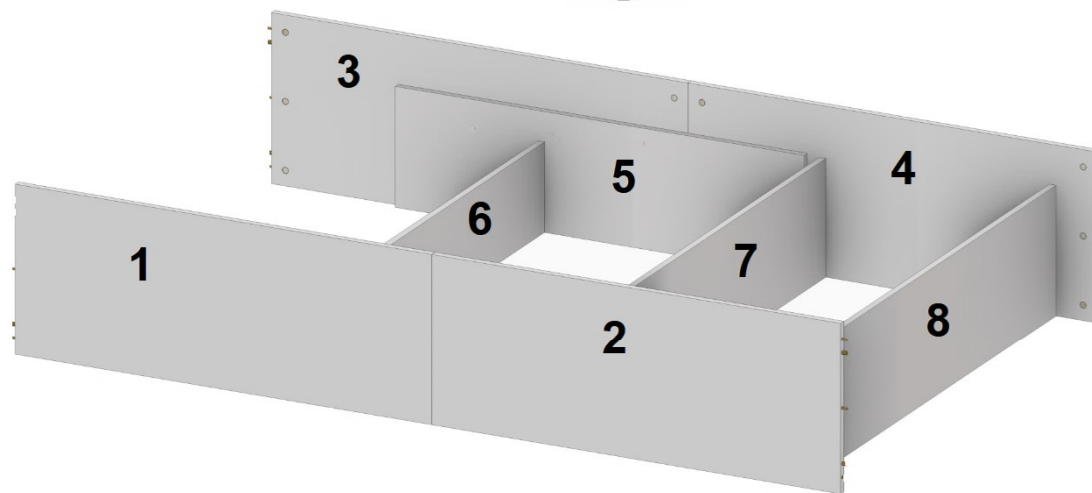


Przy montażu listwy numer 5 należy zwrócić uwagę aby zamontować ją po poprawnej stronie korpusu łóżka.

5

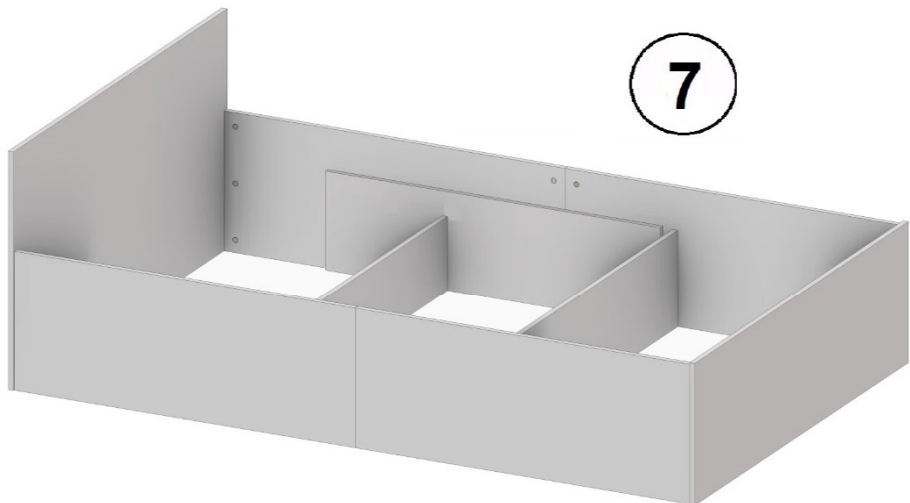


6



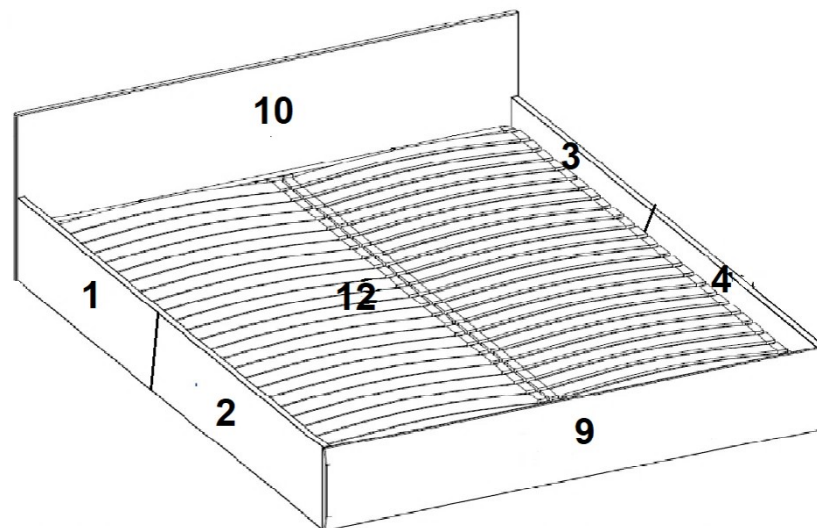
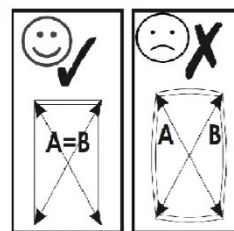
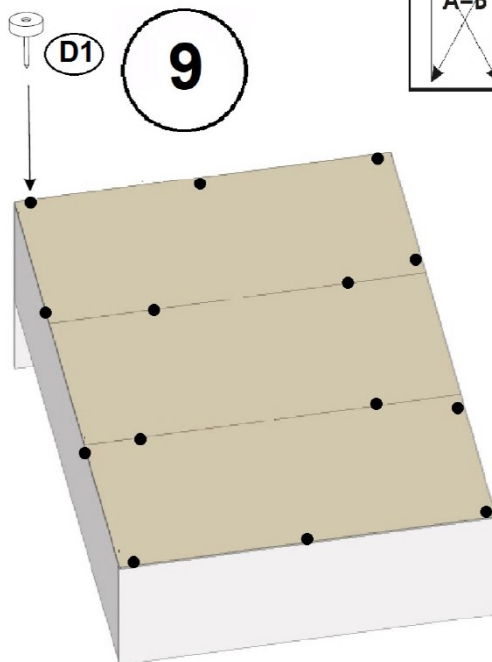
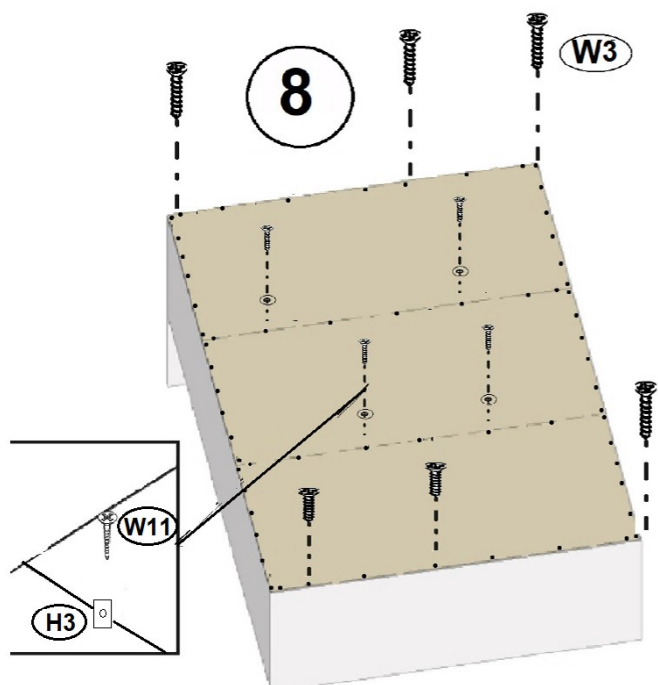
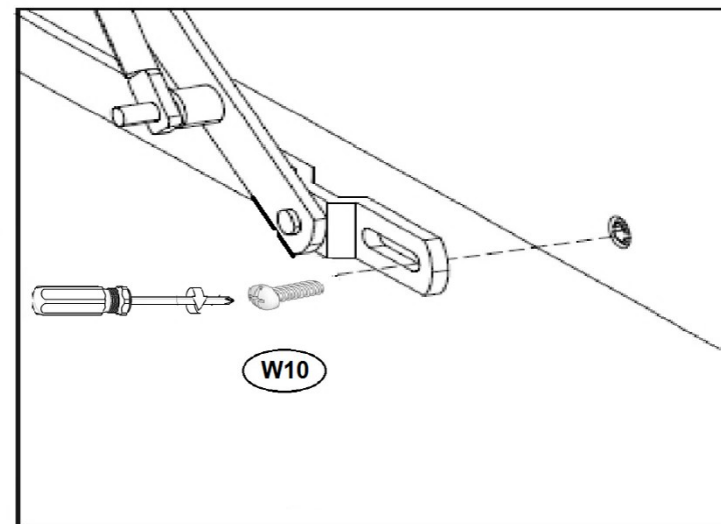
Instrukcja montażu łóżka 160 SERIA B

Instrukcja montażu stelaża umieszczona jest w paczce w której znajduje się stelaż łóżka.



Sposób montażu stelaża do ramy łóżka

10



W razie reklamacji prosimy o informację na temat zaistniałego problemu na email : reklamacje@akord.net.pl. Nasz pracownik skontaktuje się z Państwem aby jak najszybciej rozwiązać problem. Jeśli to możliwe prosimy zaznaczyć na instrukcji uszkodzone lub brakujące elementy oraz numer pakowacza (znajduje się na opakowaniu) i wysłać łącznie z zgłoszeniem.