

MONTAVIMO INSTRUKCIJA



~40 min

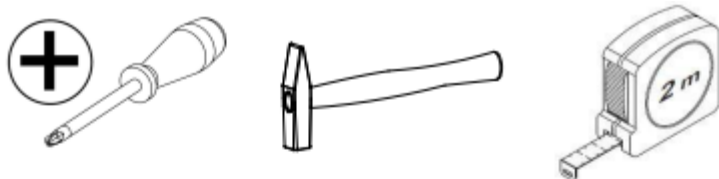


Meble AKORD
Jaśminowa 19
05-850 Koprki Polska

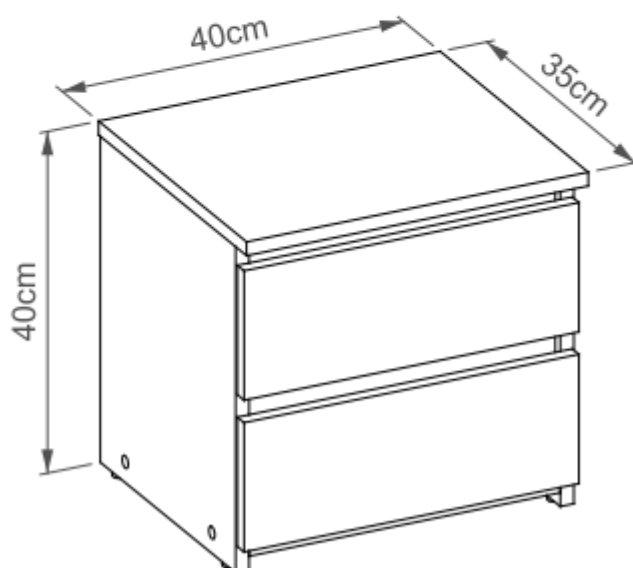
Informacijos linija: +48 22 721 05 97
+48 502 356 420

Elektroninio pašto adresas: sklep@akord.net.pl

Įrankiai, reikalingi montavimui (nepridedami):



CL-2



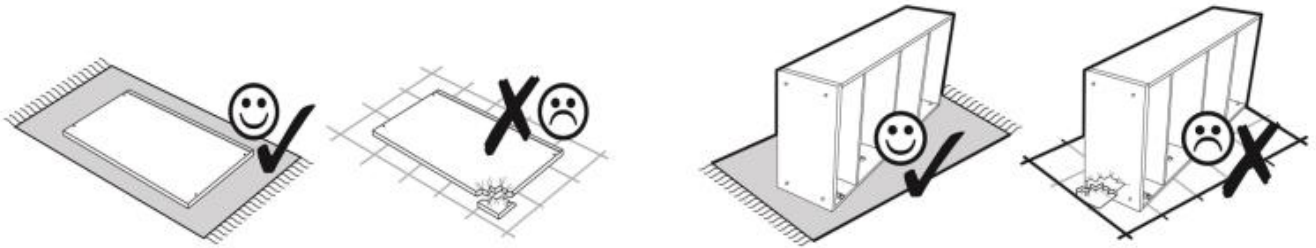
SVARBI INFORMACIJA

Atidžiai perskaitykite visą naudojimo instrukciją prieš pradėdami surinkti ir/arba naudodami šį prietaisą.

Atidžiai vadovaukitės instrukcija ir išsaugokite ją.

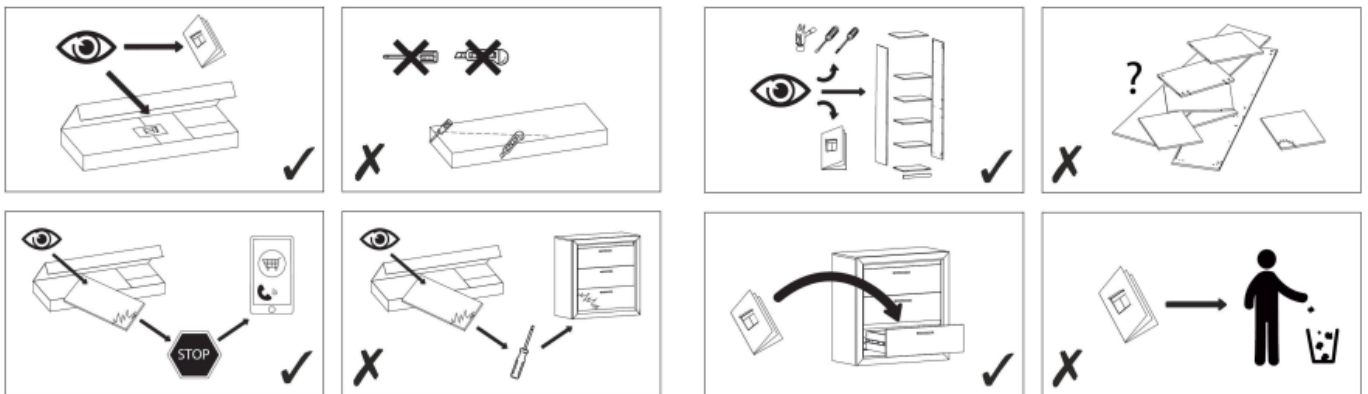
DĖMESIO!

Nemontuokite pažeistų dalių! Jei turite skundų, susisieki su mumis ir nurodykite problemą: reklamacje@akord.net.pl. Mūsų darbuotojai susisieks su jumis, kad problema būtų išspręsta kaip galima greičiau. Surinkimo instrukcijoje pažymėkite pažeistą ar trūkstamą dalį ir siųskite kartu su skundu.

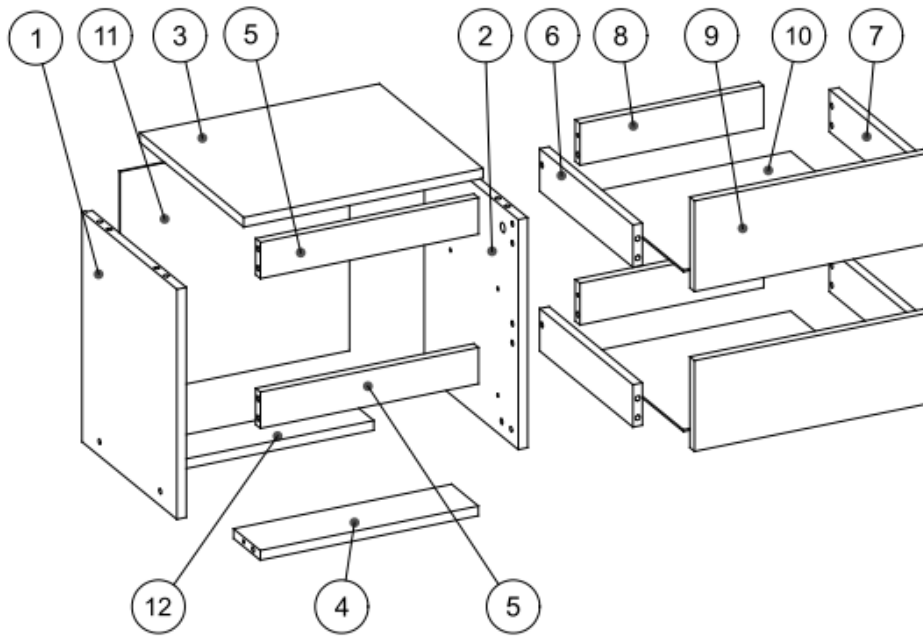


Įspėjimas, kad išvengtumėte įbrėžimų!

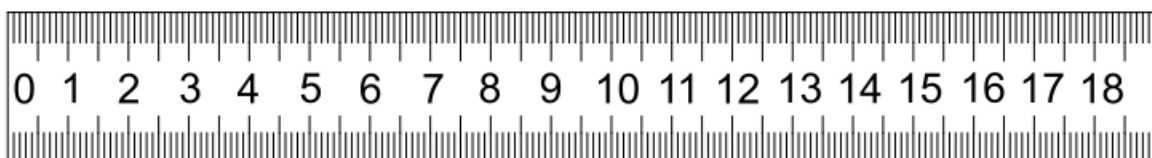
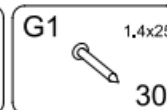
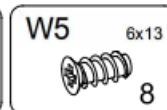
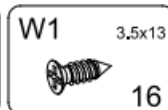
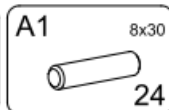
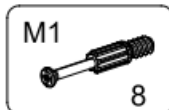
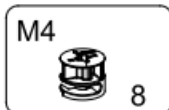
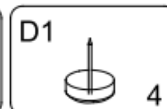
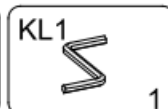
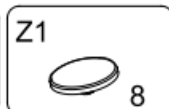
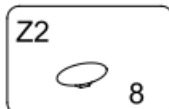
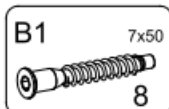
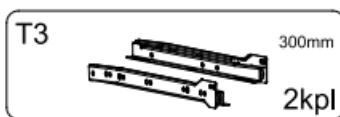
Kad išvengtumėte įbrėžimų, šį gaminį reikia surinkti ant minkštos dangos – gali būti ir kilimas.



CL-2

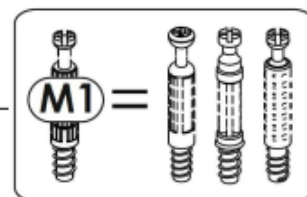
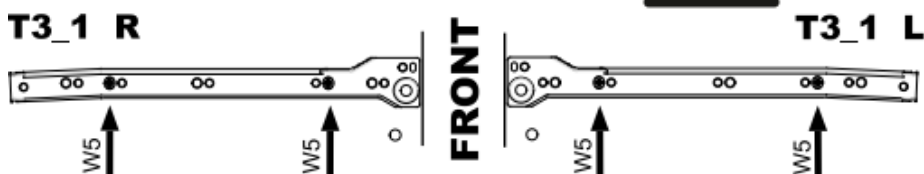
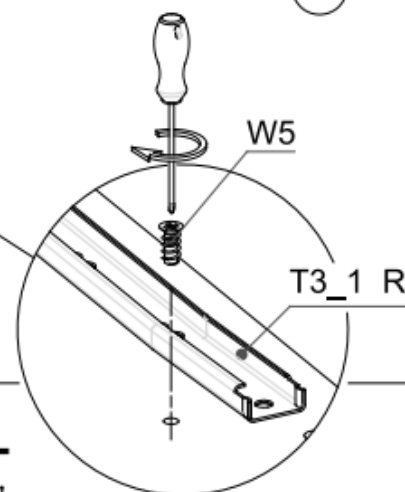
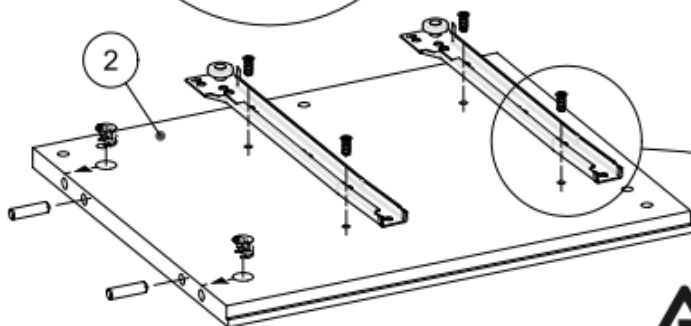
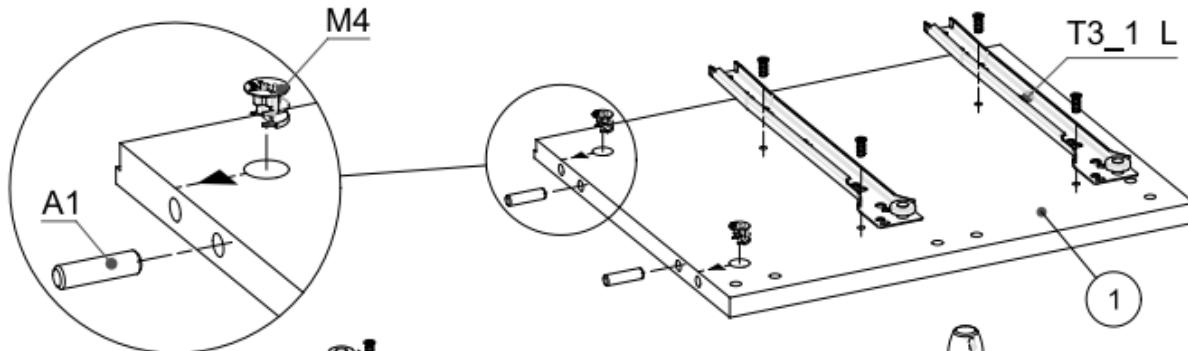
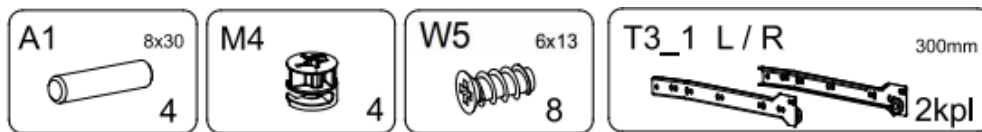


Dalis	Dydis	Kiekis
1	380x320x16 mm	1
2	380x320x16 mm	1
3	404x350x16 mm	1
4	368x90x16 mm	1
5	368x60x16 mm	2
6	315x70x16 mm	2
7	315x70x16 mm	2
8	310x69x16 mm	2
9	396x150x16 mm	2
10	320x340x3 mm	2
11	387x373x3 mm	1
12	368x80x16 mm	1



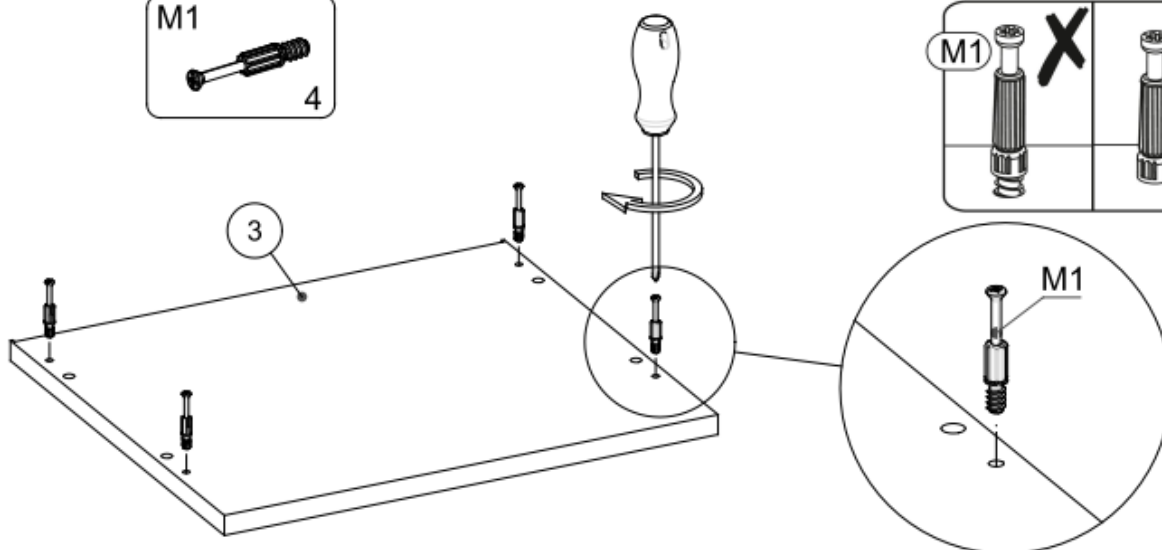
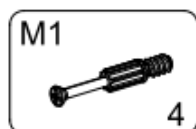
▶ 1

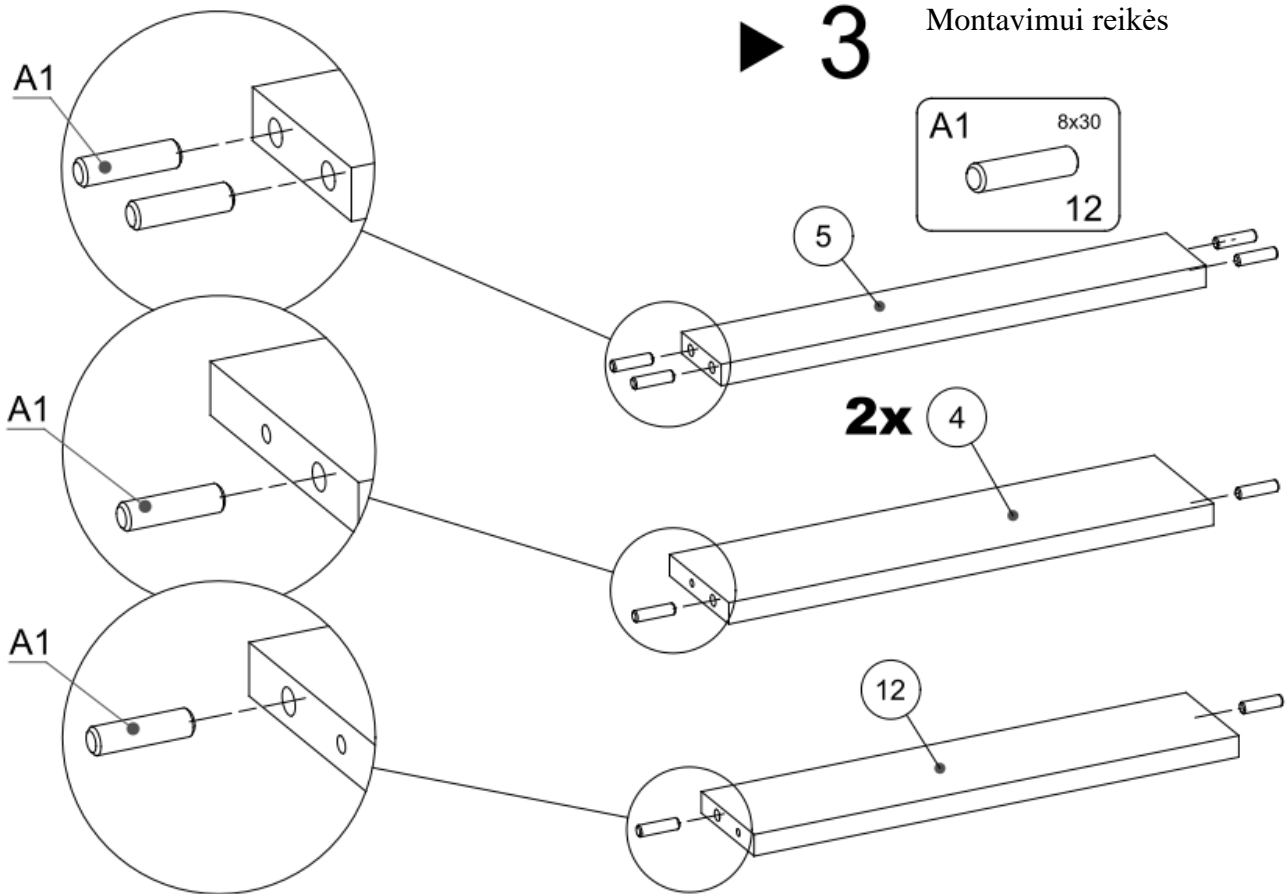
Montavimui reikės:



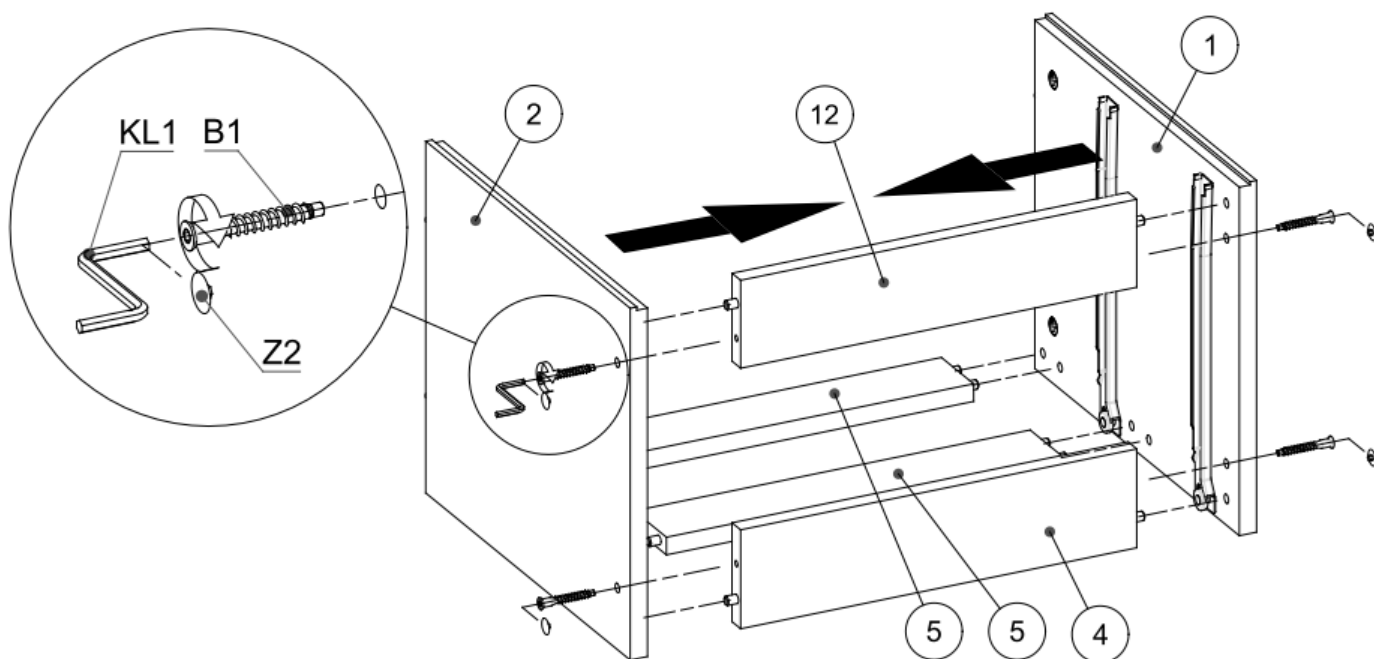
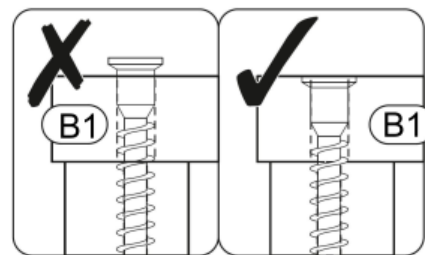
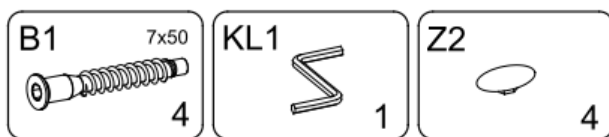
▶ 2

Montavimui reikės:

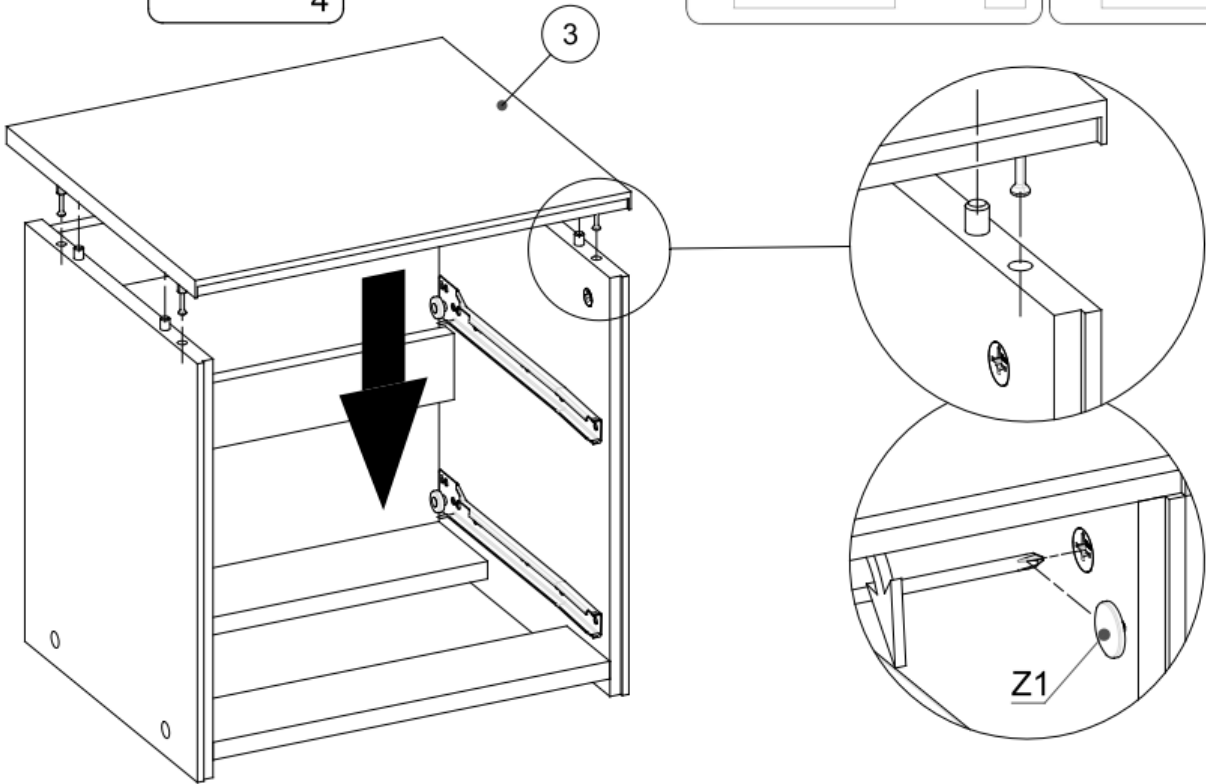
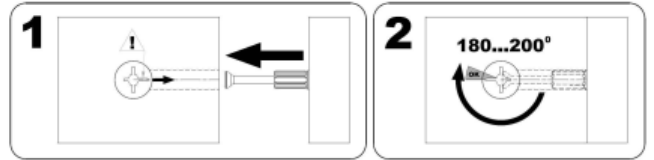
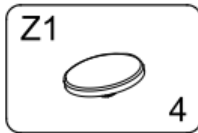




► **4** Montavimui reikės



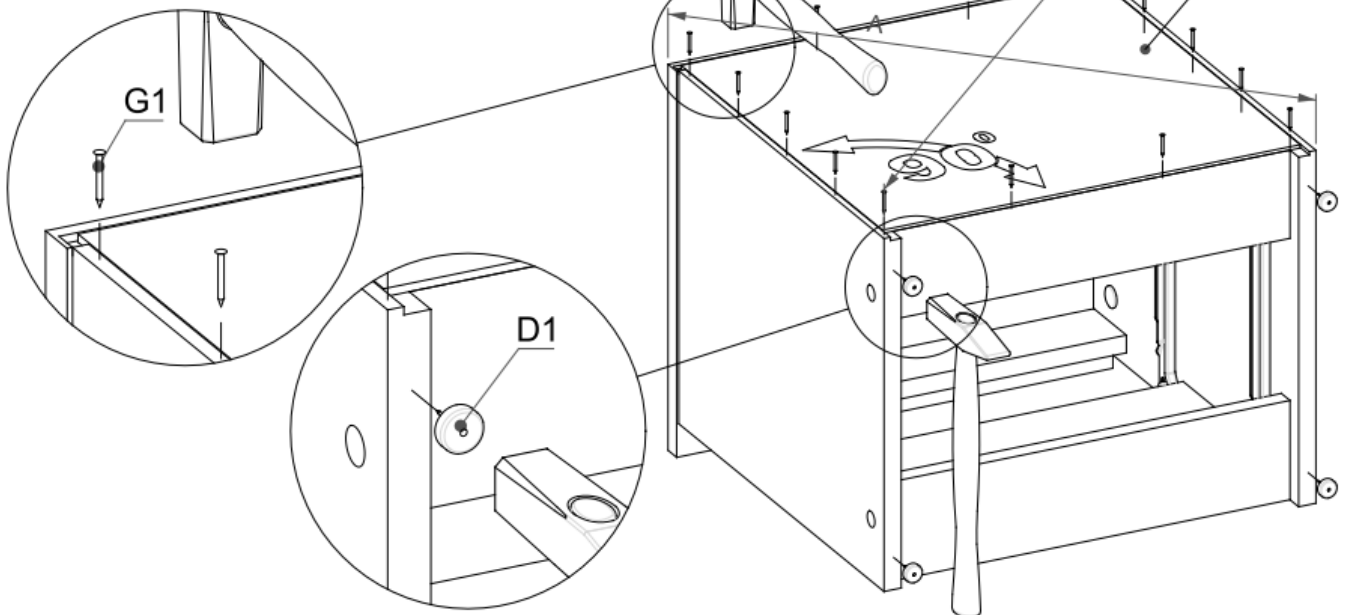
► 5 Montavimui reikės



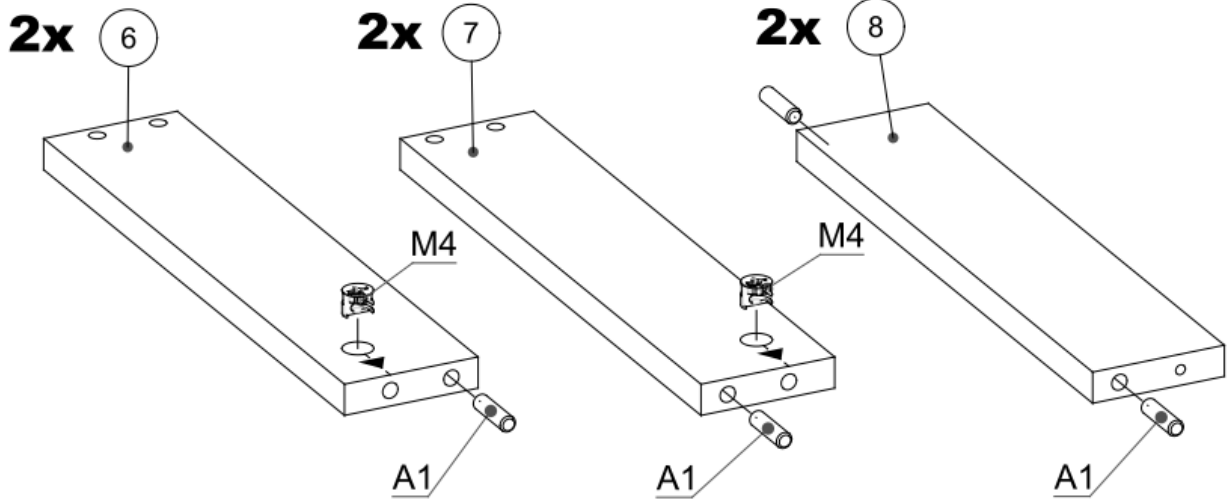
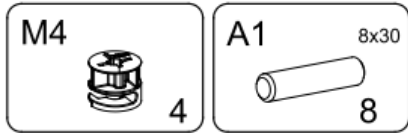
► 6 Montavimui reikės



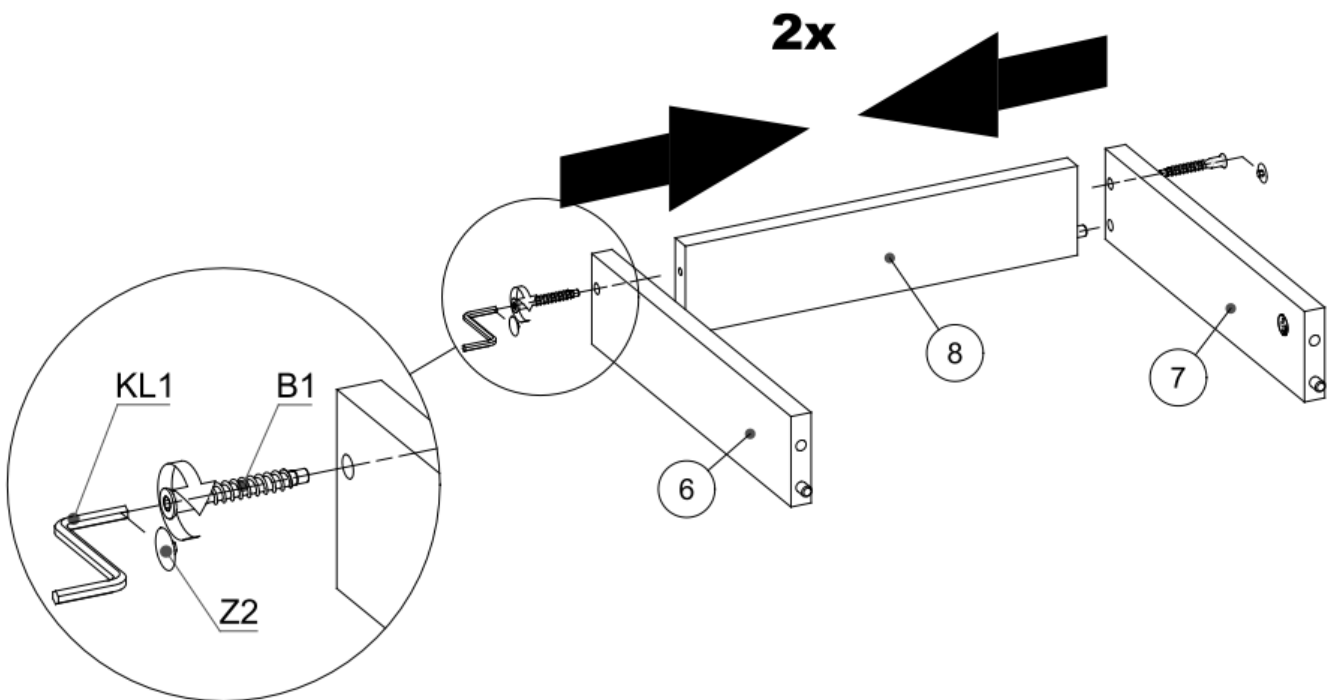
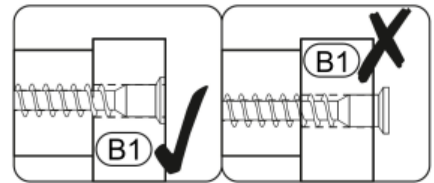
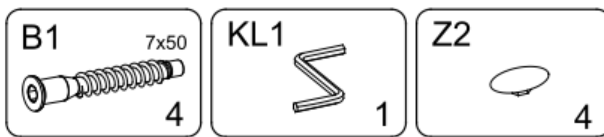
Ilgis A=Ilgis B



► 7 Montavimui reikės

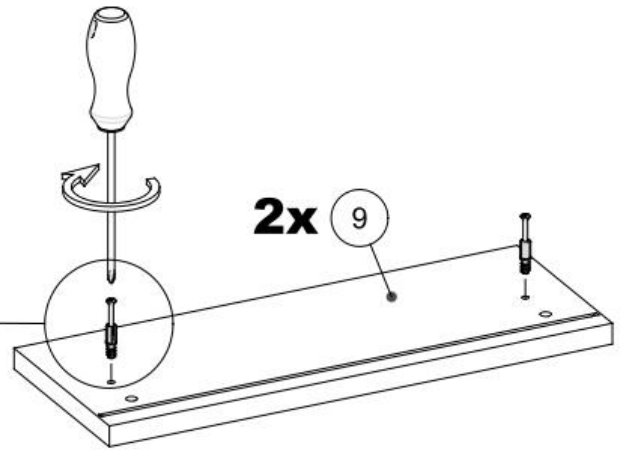
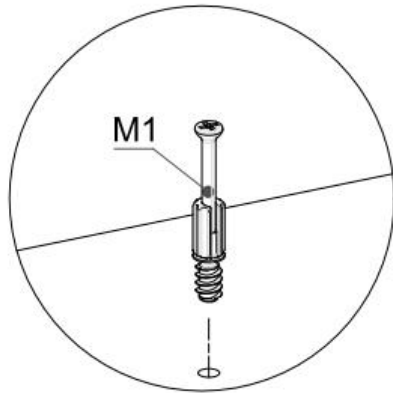
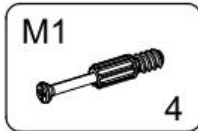


► 8 Montavimui reikės



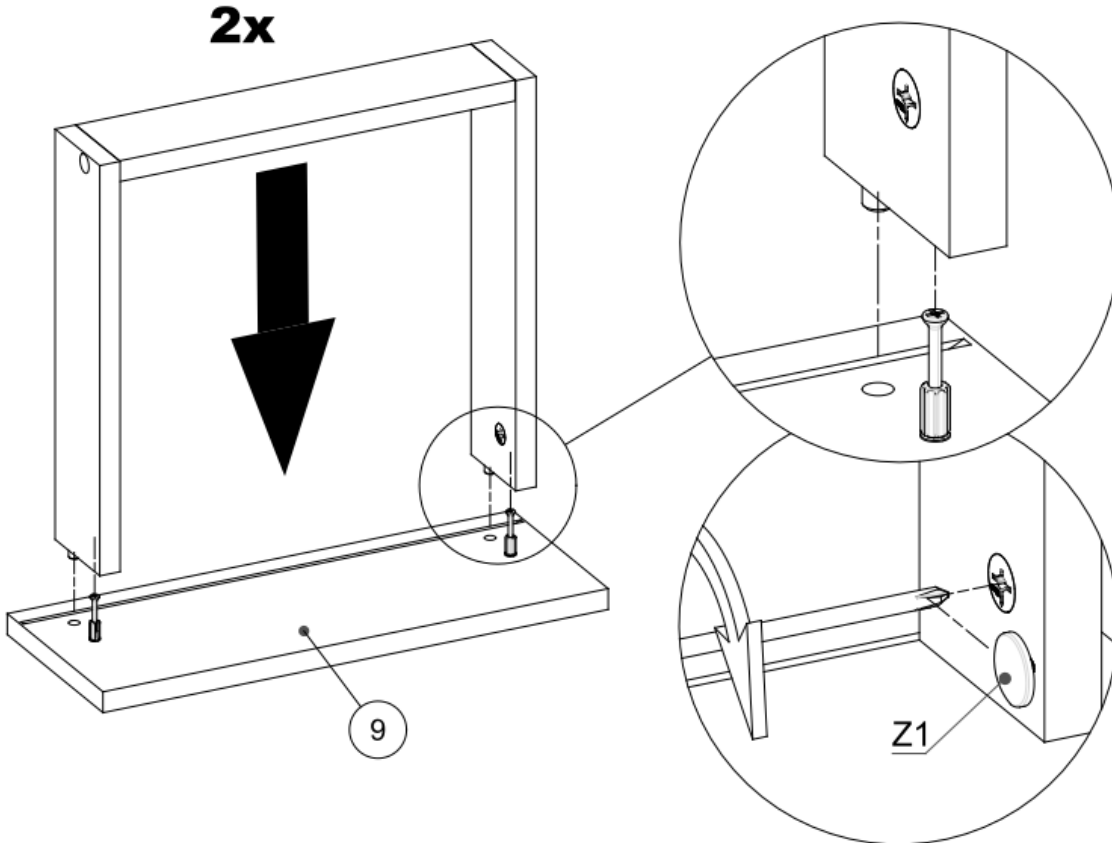
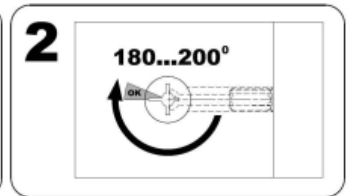
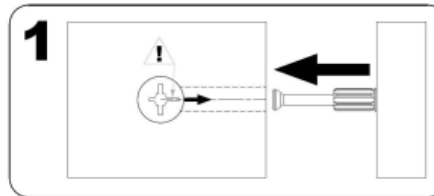
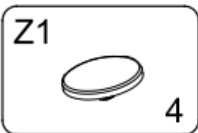
▶ 9

Montavimui reikės

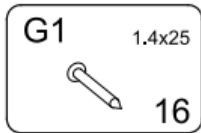


▶ 10

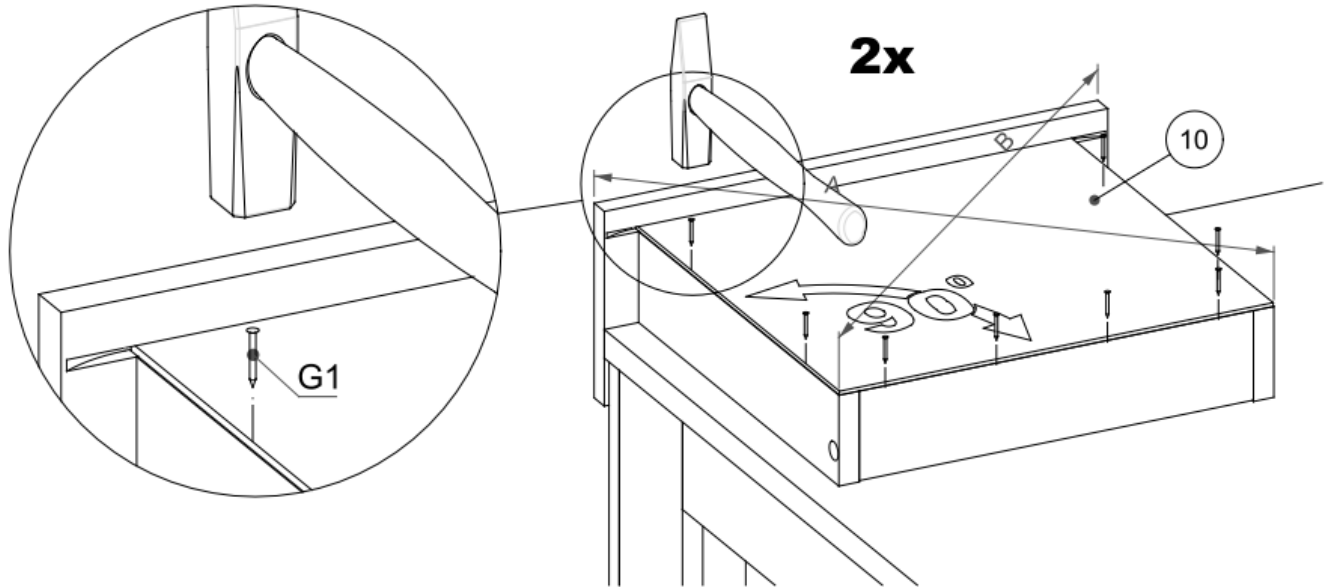
Montavimui reikės



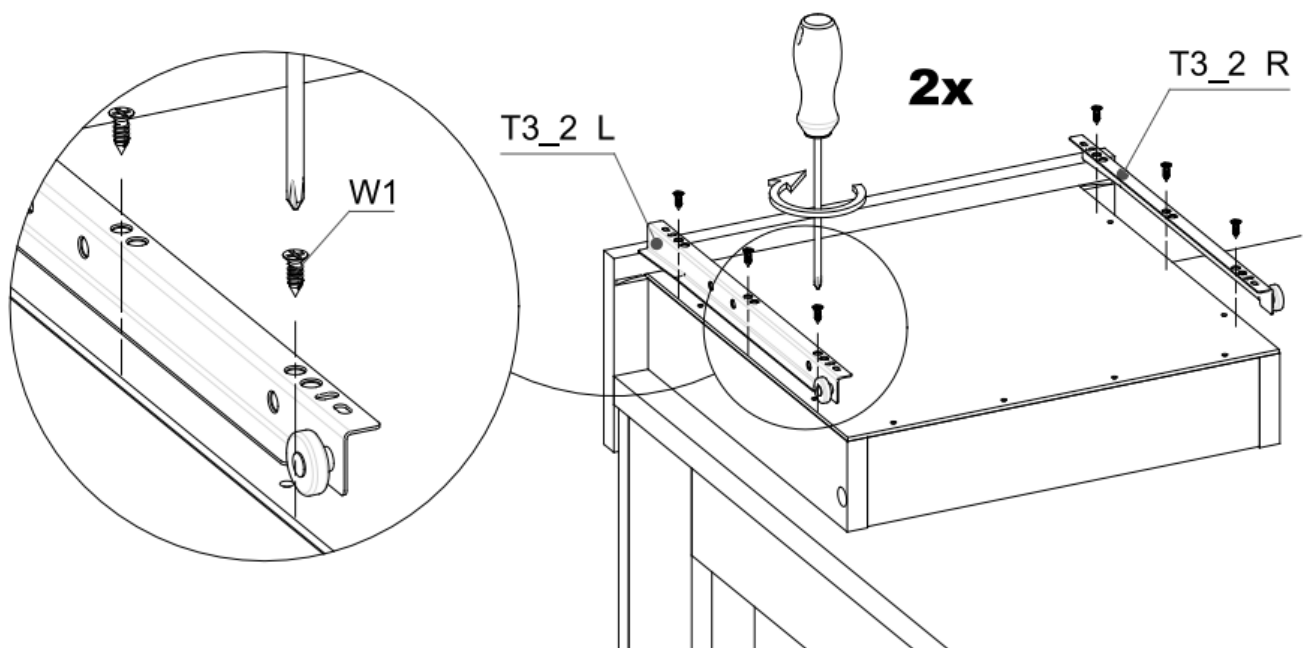
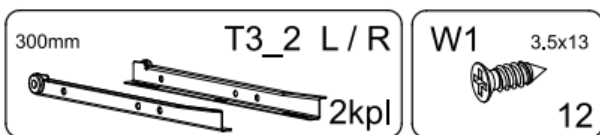
► 11 Montavimui reikės



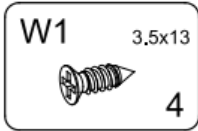
Ilgis A=Ilgis B



► 12 Montavimui reikės



▶ 13 Montavimui reikės



max. 20kg
max. 3kg

