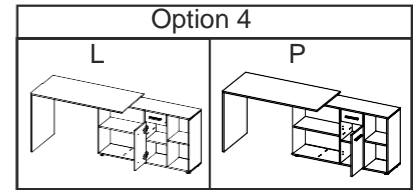
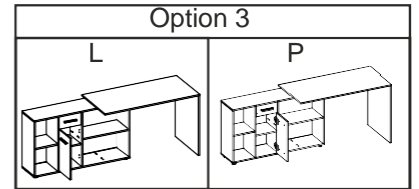
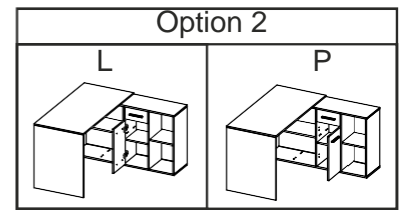
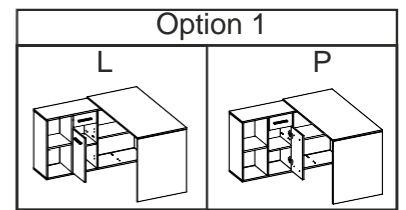
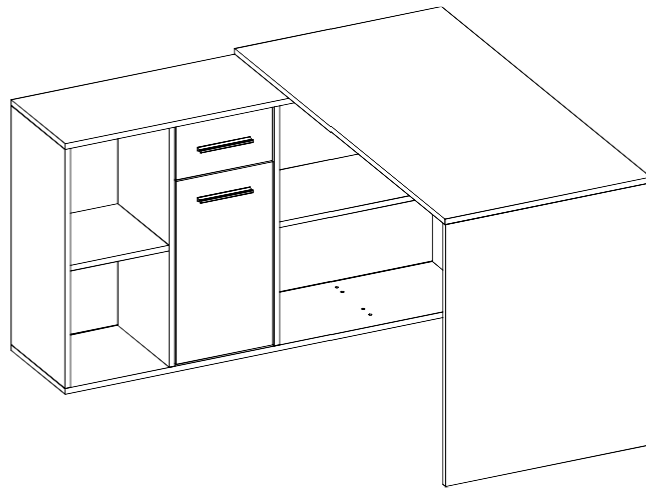
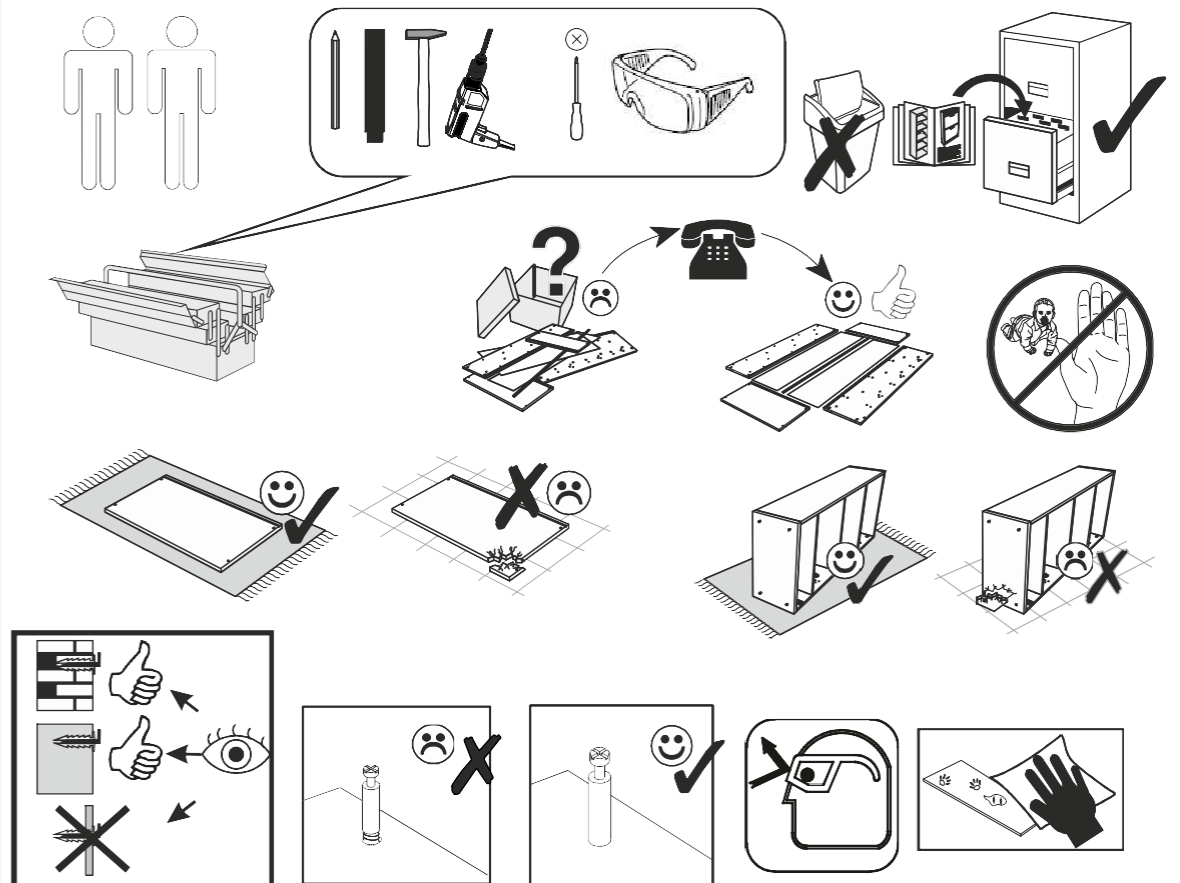


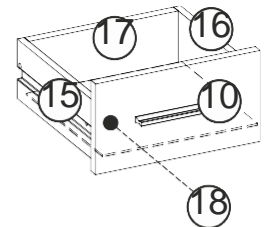
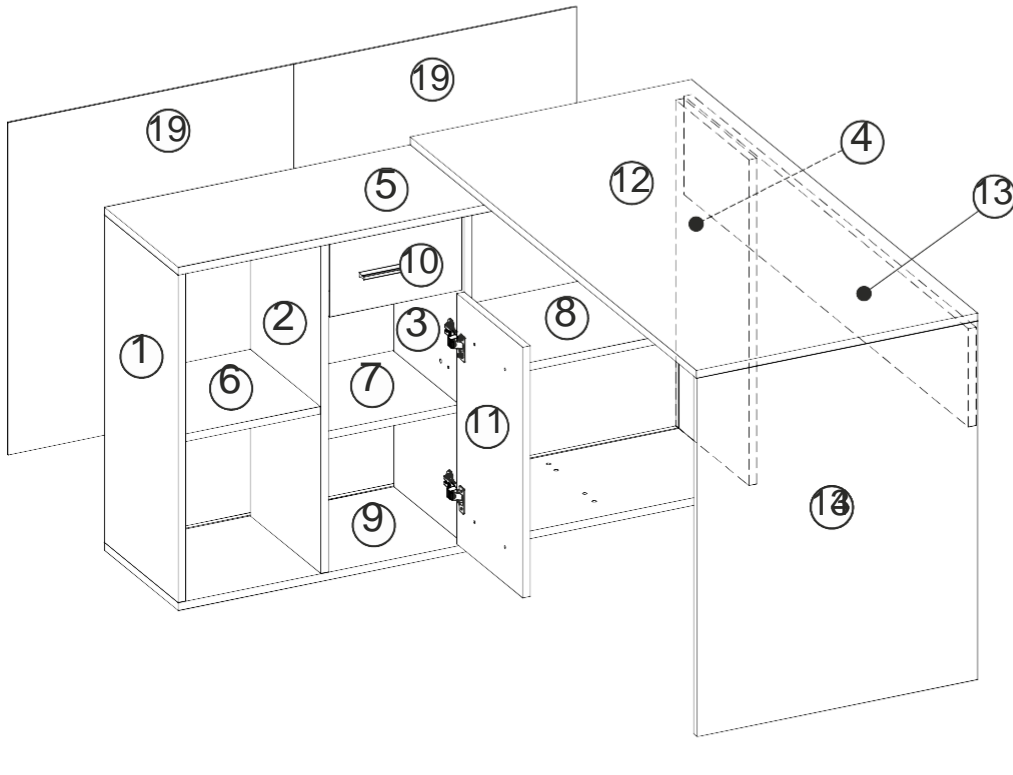
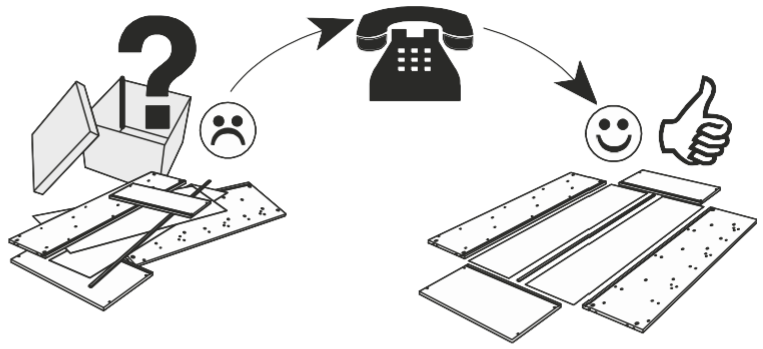
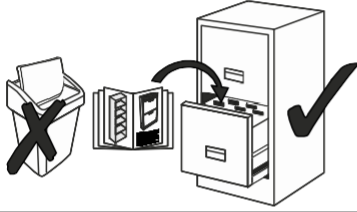
Model : Eliseo



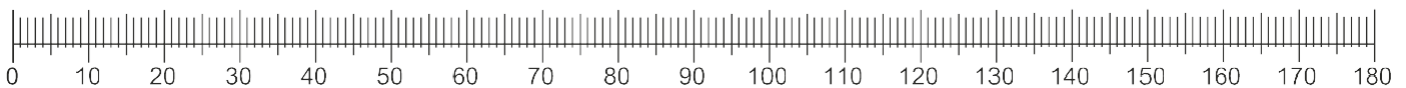
- | | |
|---|---------------------------------------|
| (D) Montageanleitung | (GB) Assembly instruction |
| (NL) Handleiding voor de montage | (PL) Instrukcja montażu |
| (TR) Montaj talimatı | (RU) Инструкция по монтажу |
| (FR) Instructions de montage | (IT) Istruzioni di montaggio |
| (CZ) Montážní návod | (RO) Instrucțiuni de asamblare |
| (HU) Összeszerelési útmutató | (SK) Montážny návod |

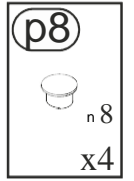
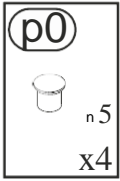
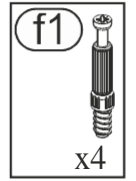
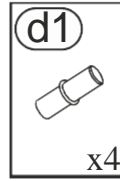
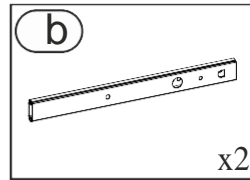
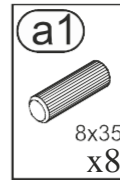
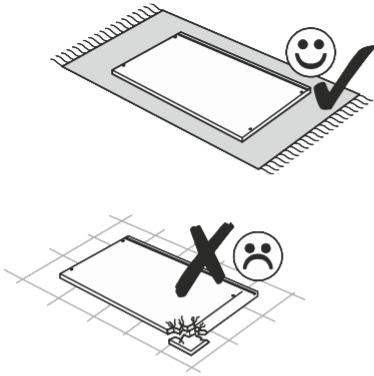


Name • Nom • Nome • Naam Nazwa • Jméno • Názov • Név Denumire • İsim • Название	Eliseo
Nr. No. • N° Номер • Č • Sz	
Typ • Type • Tip • Típus • Típo • Тип	Desk

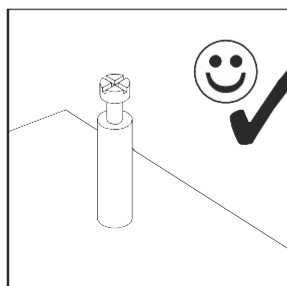
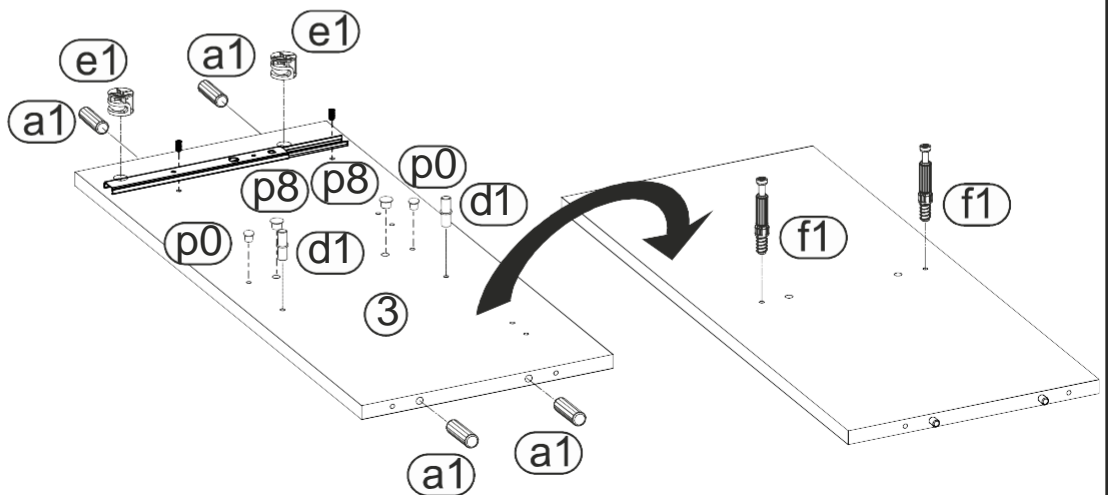
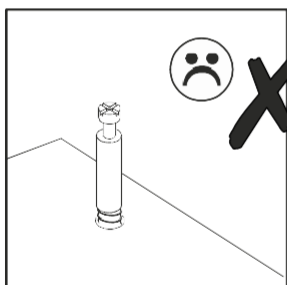
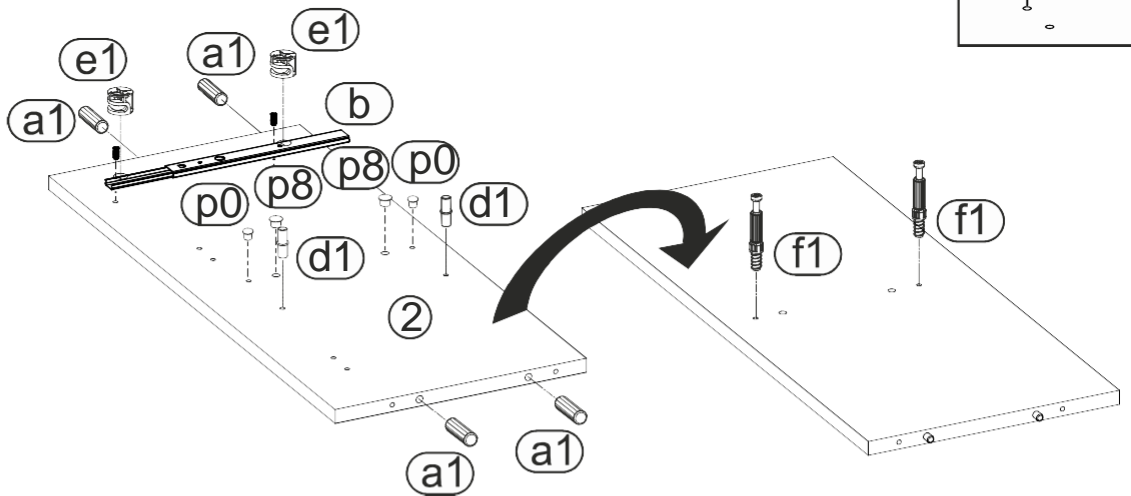
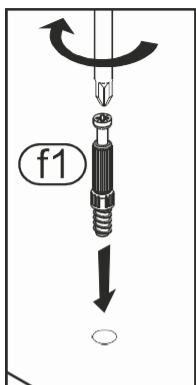
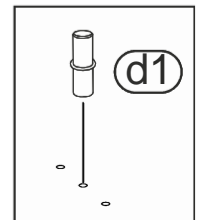
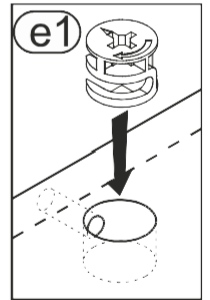
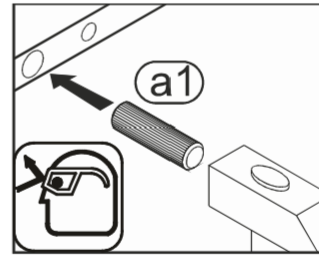
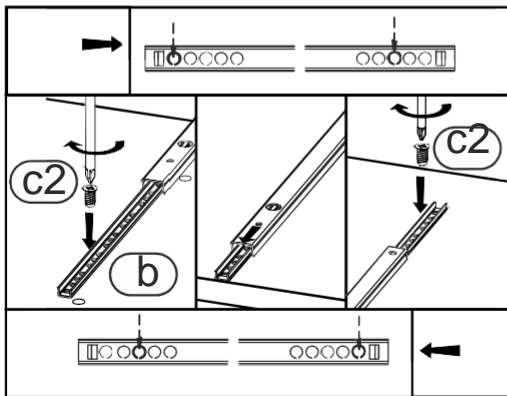


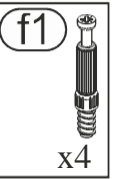
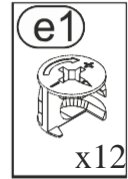
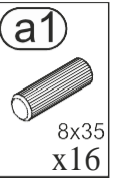
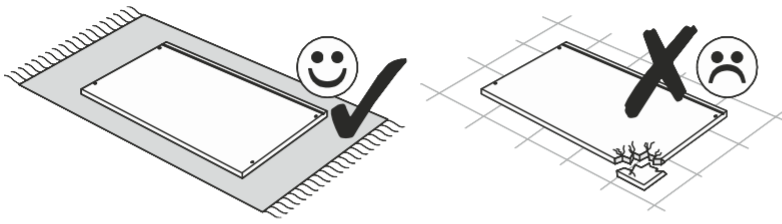
a0 6x30 x...(x4)	a1 8x35 x...(x28)	b x ... (x2)	b02 x ... (x2)	b3 x .. (x2)	c2 Euro 6,3x13 x...(x4)	d1 x...(x4)				
e0 x...(x25)	e1 x...(x25)	f1 7x50 x ... (x10)	g1 7x50 x ... (x10)	h1 x ... (x2)	k3 6.3x45 x ... (x4)	k5 4x9 x... (x2)	k9 4x27 x ... (x4)	m x....(x1)		
n1 3,5x16 x...(x4)	n3 3x20 x... (x6)	n4 x..(x5)	o2 x ... (x2)	o18 x .. (x5)	p0 n5 x...(x14)	p8 n8 x...(x16)	p9 x...(x4)	r1 x... (x6)	r4 x... (x12)	s x... (x1)



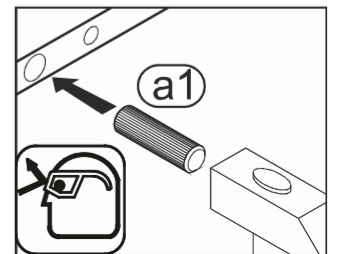
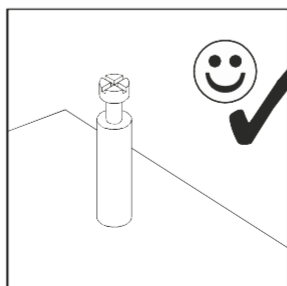
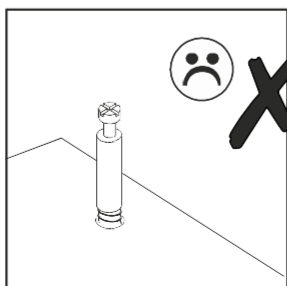
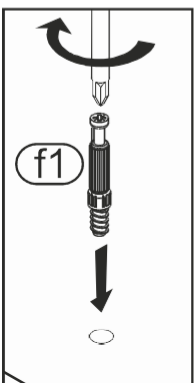
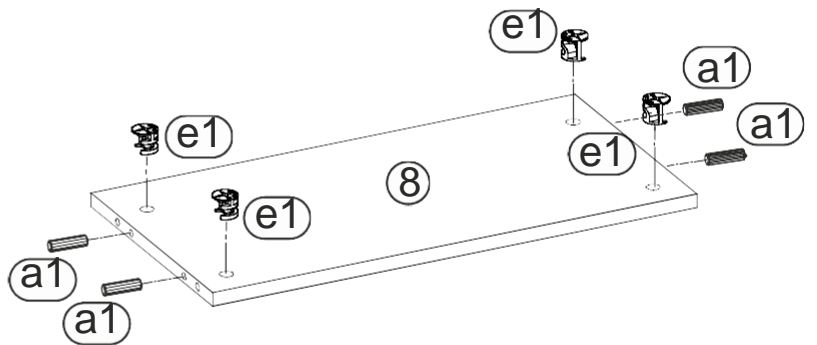
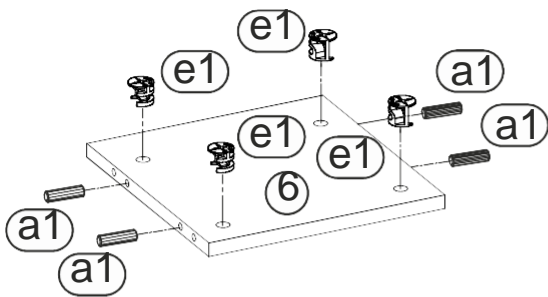
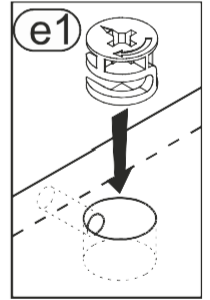
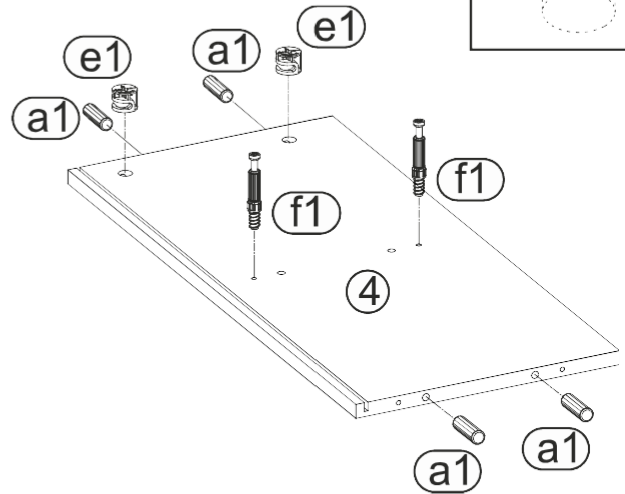
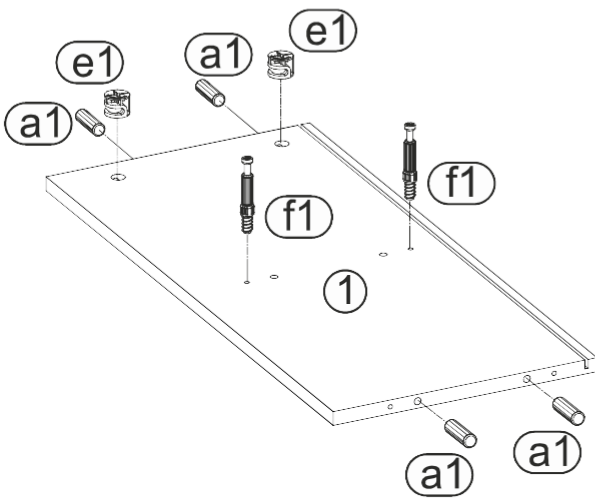


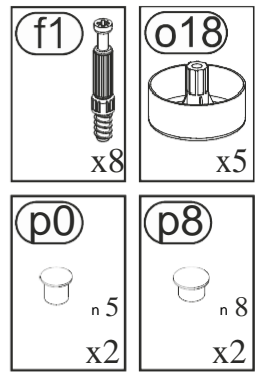
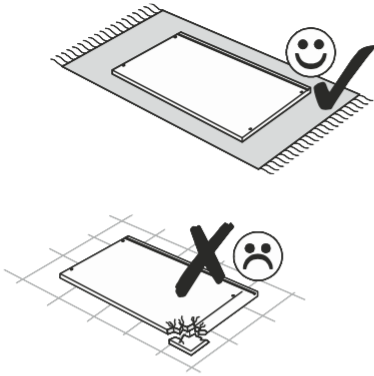
1



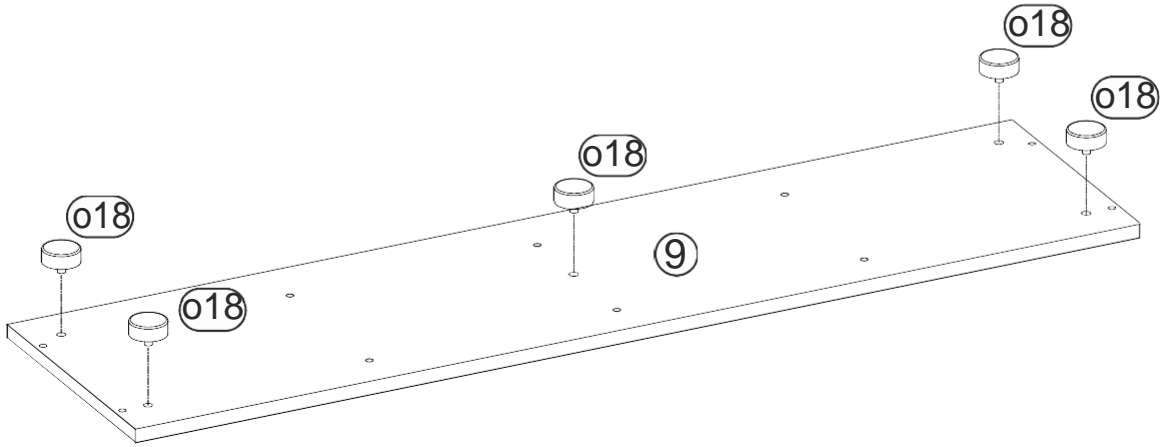


2

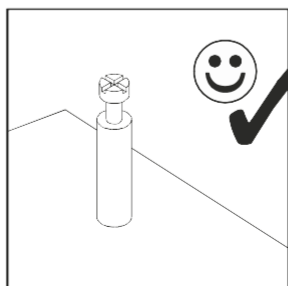
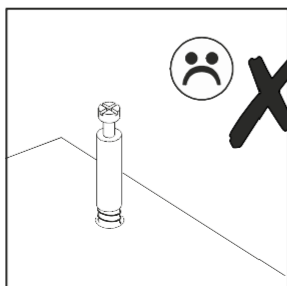
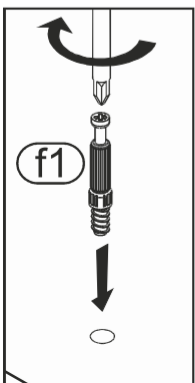
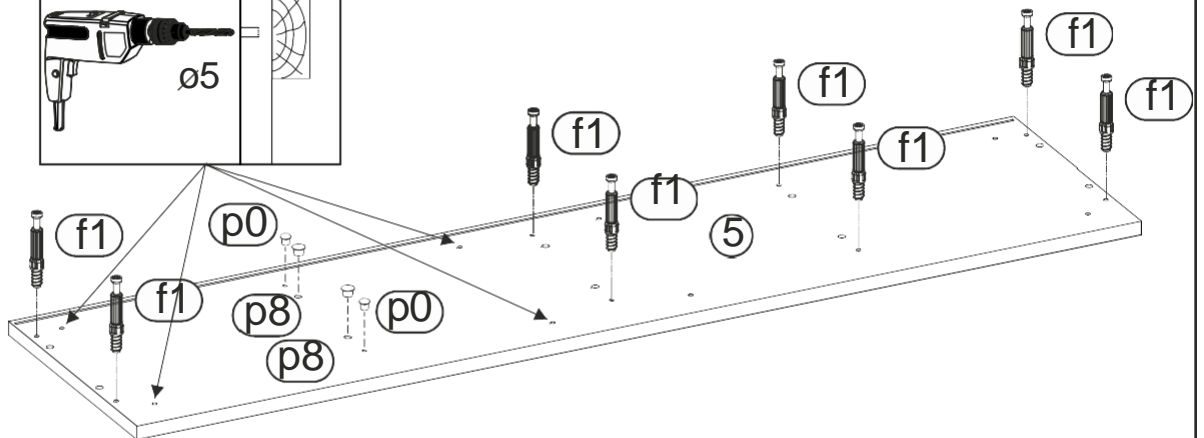
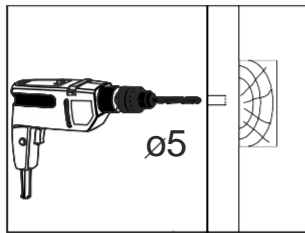
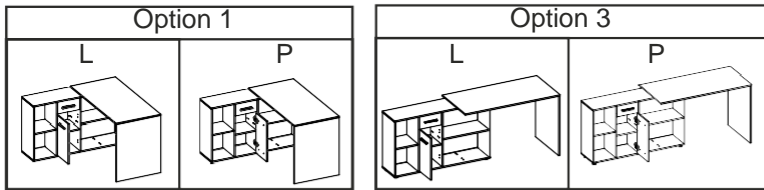


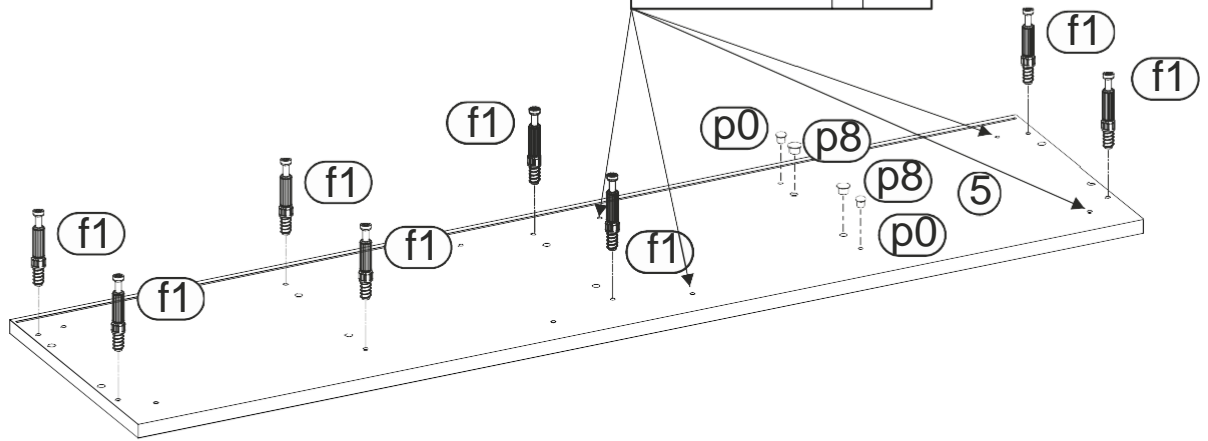
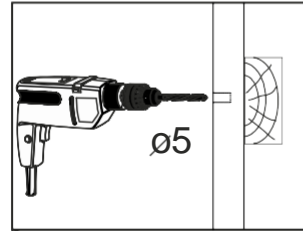
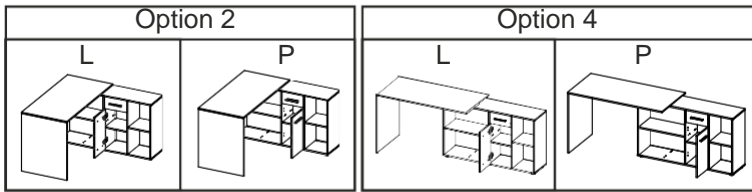
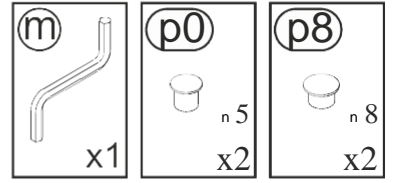
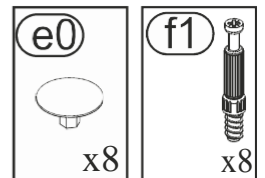
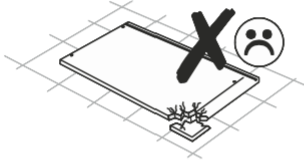
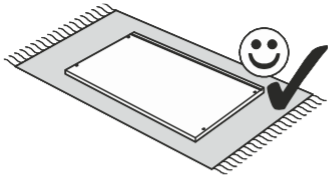


3

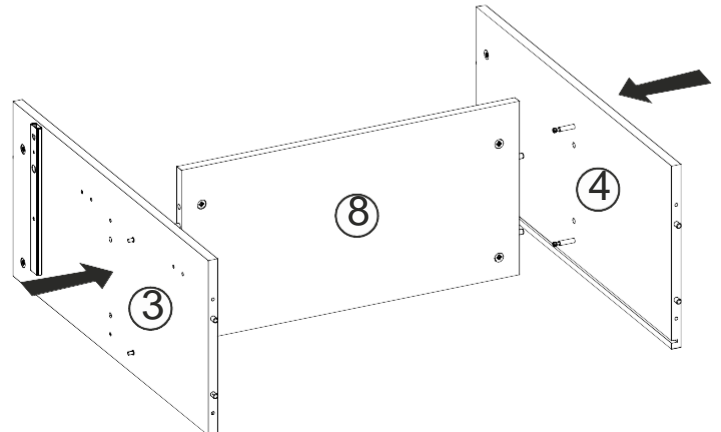
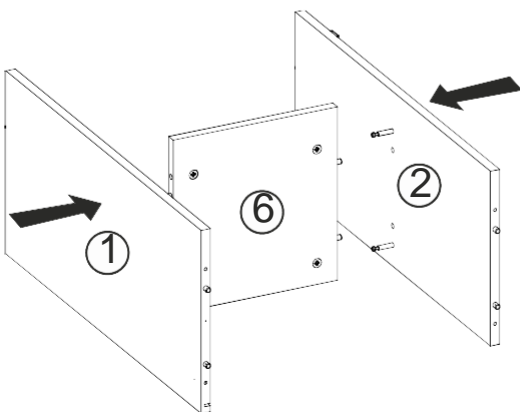
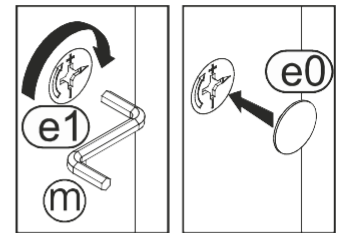
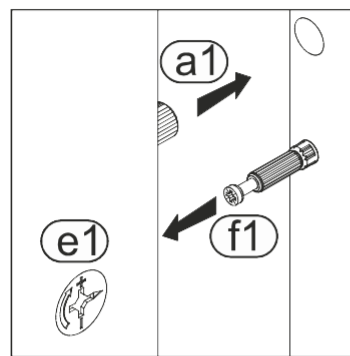
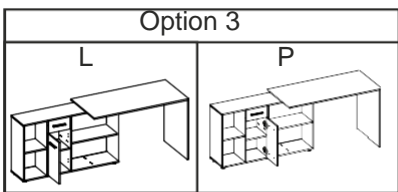
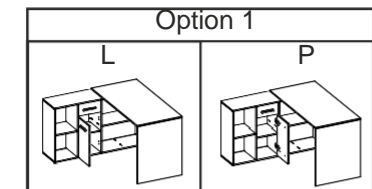


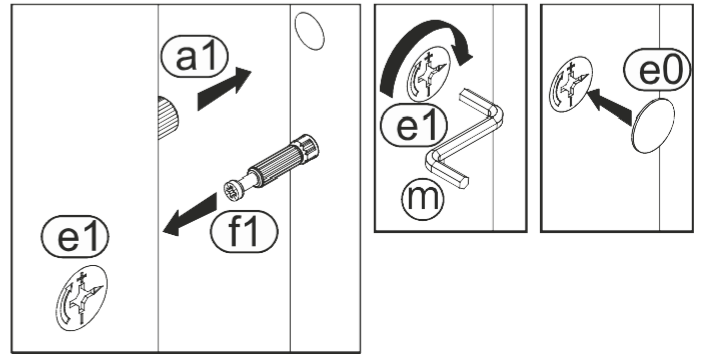
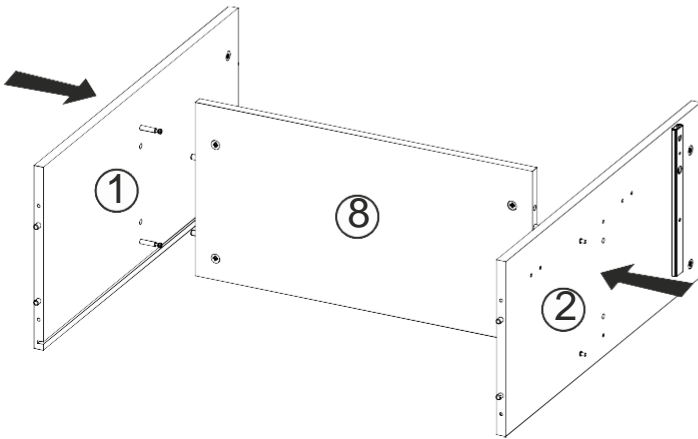
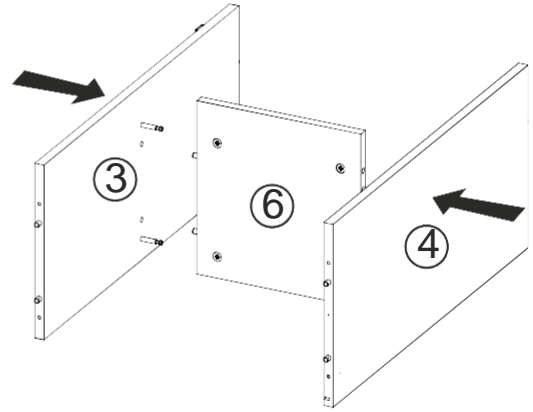
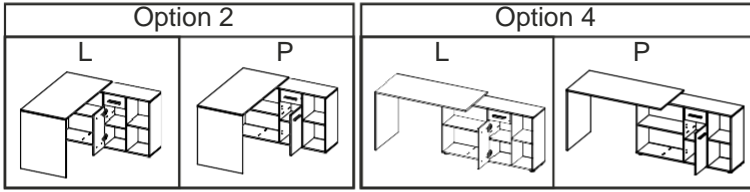
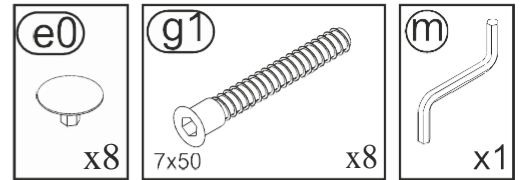
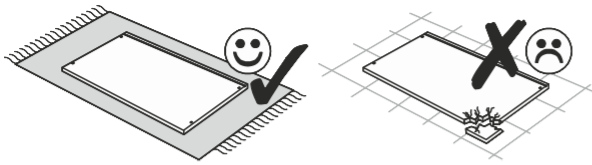
4



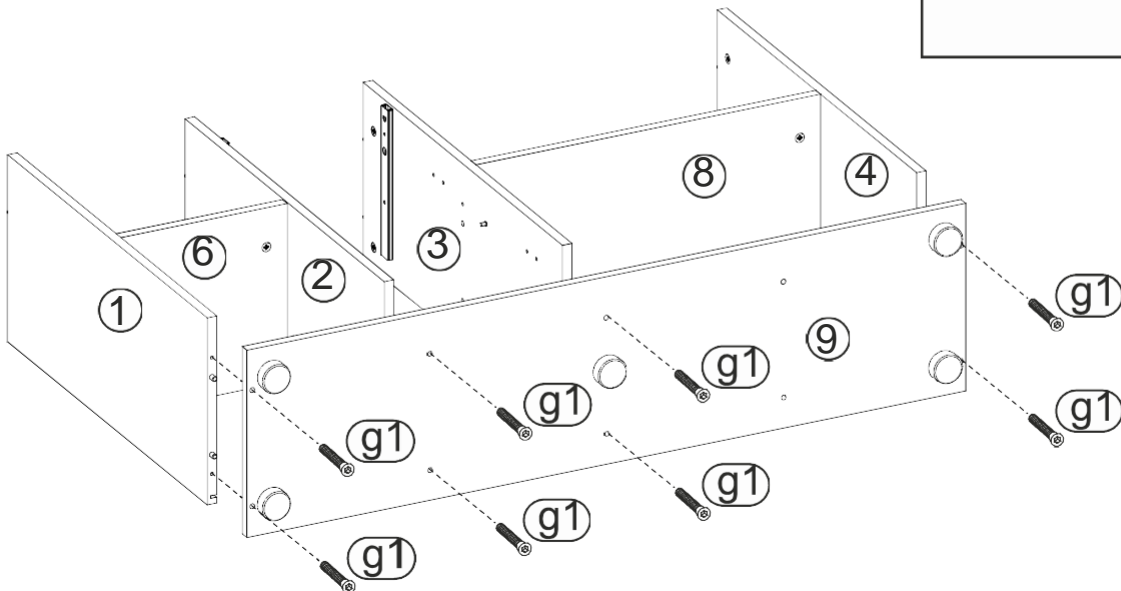
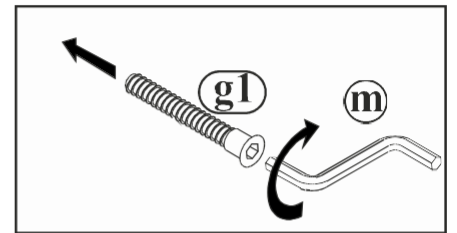
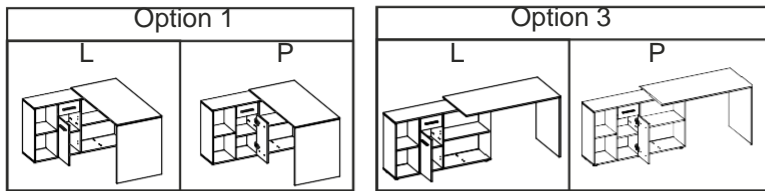


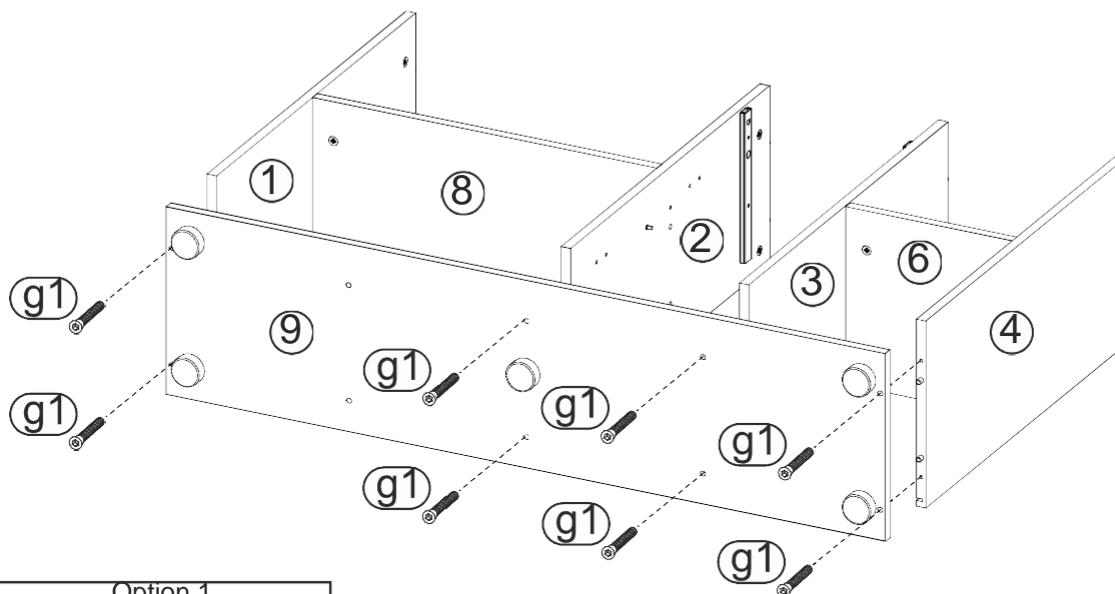
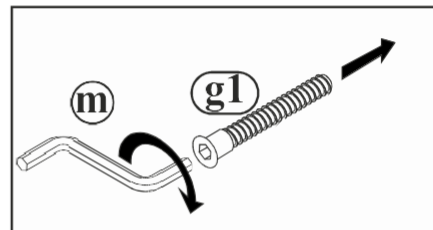
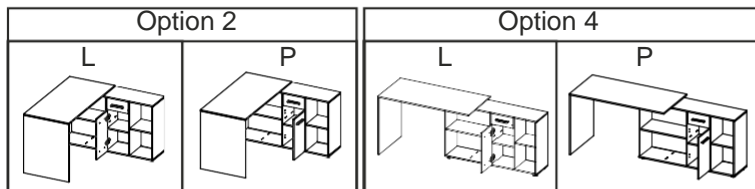
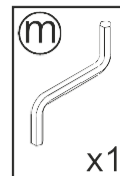
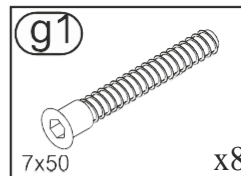
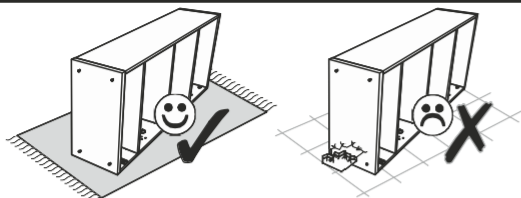
5



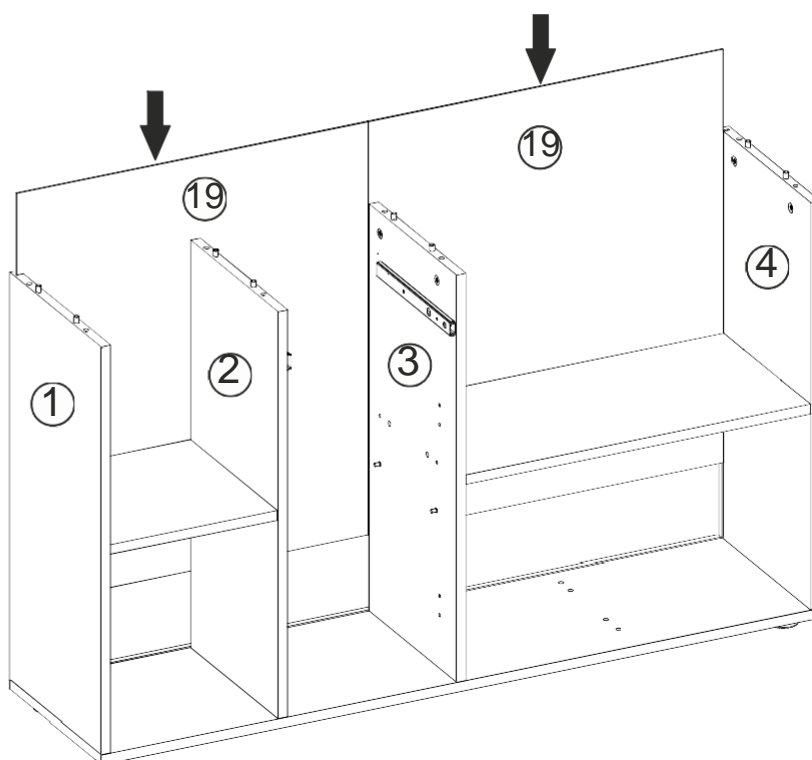
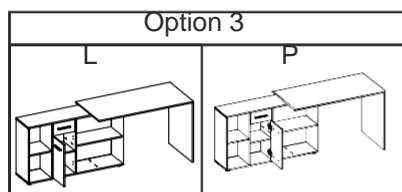
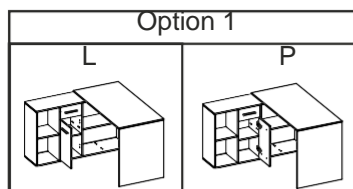


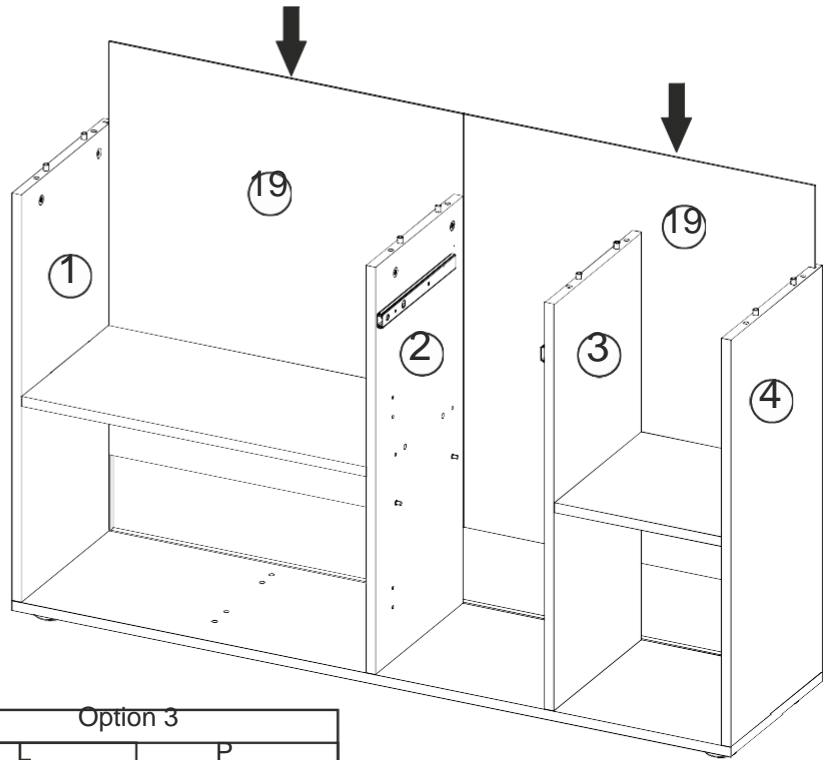
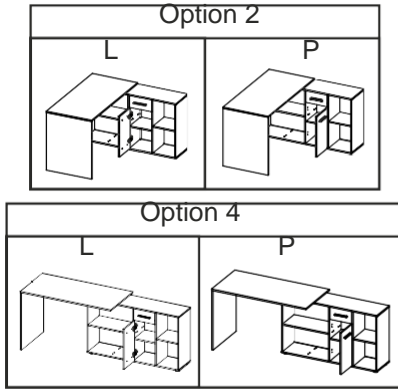
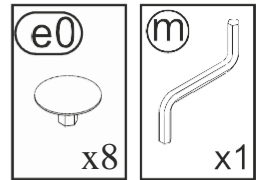
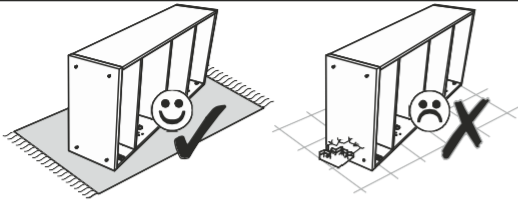
6



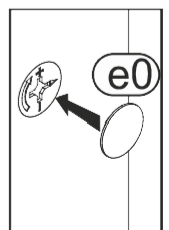
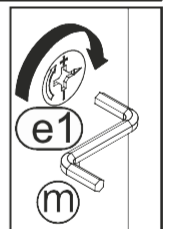
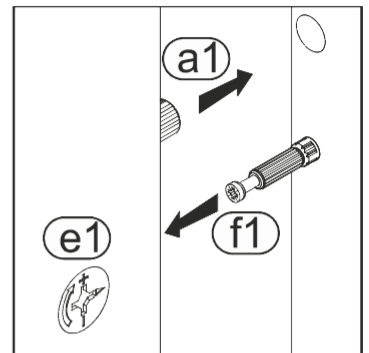
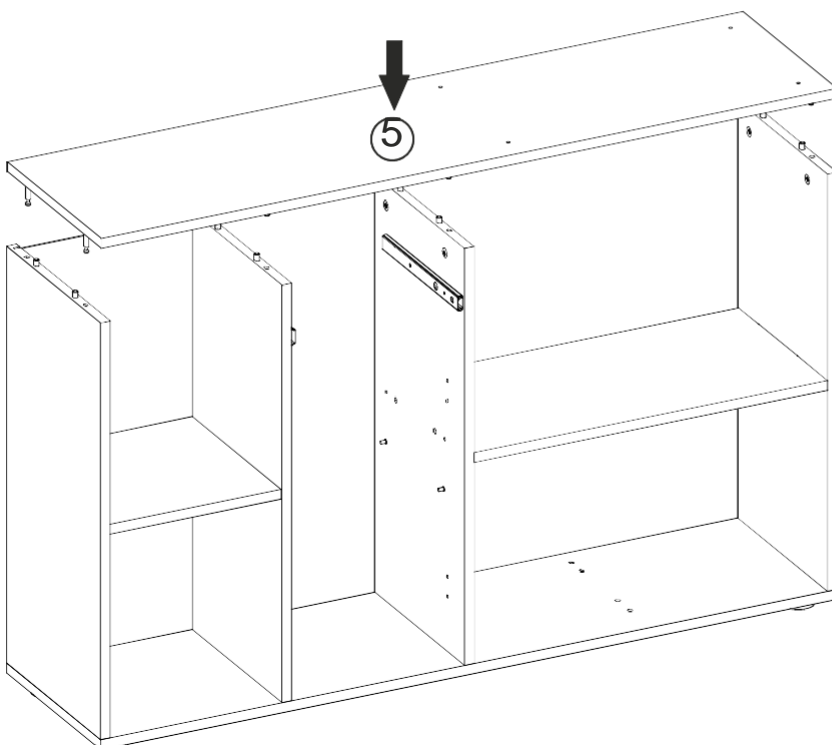
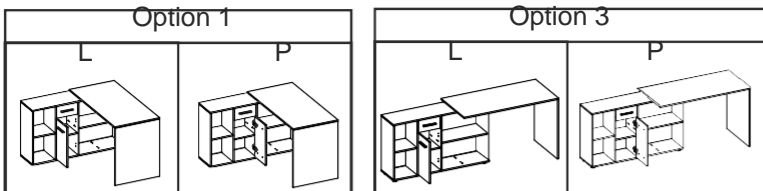


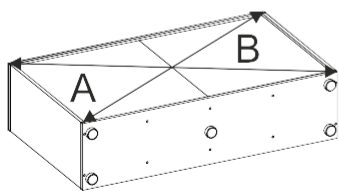
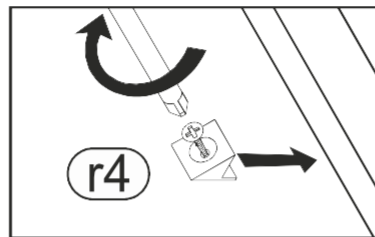
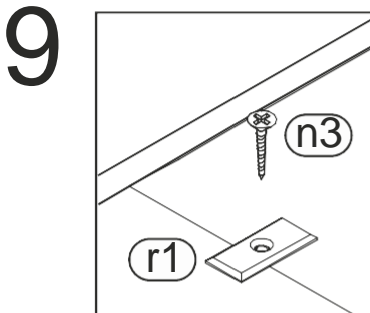
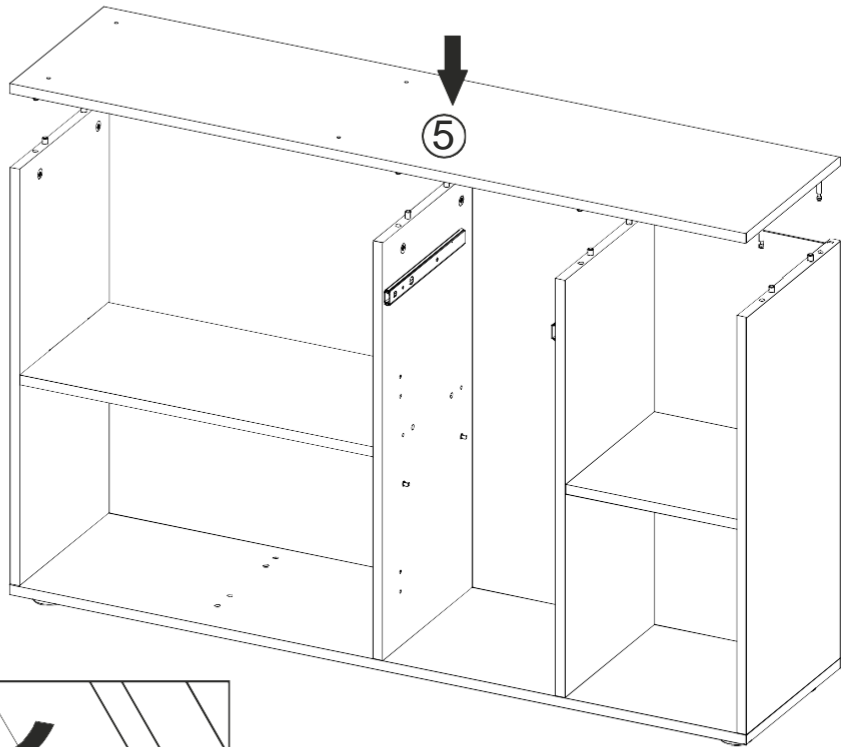
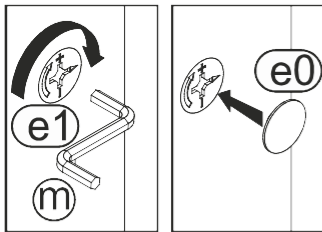
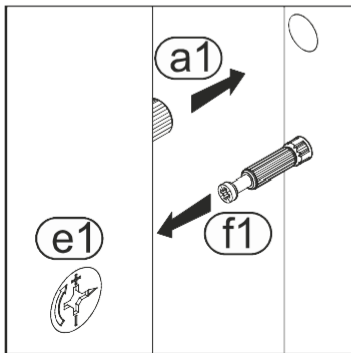
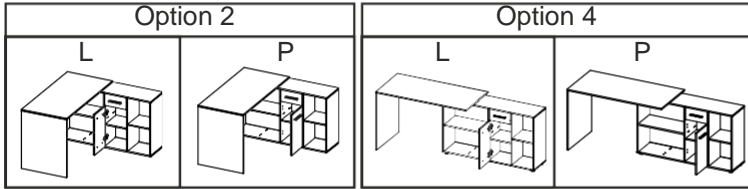
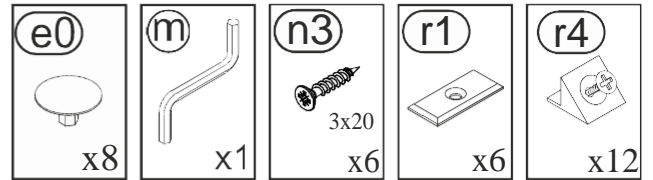
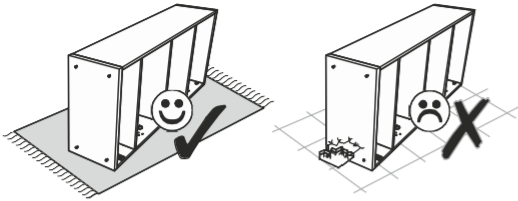
7



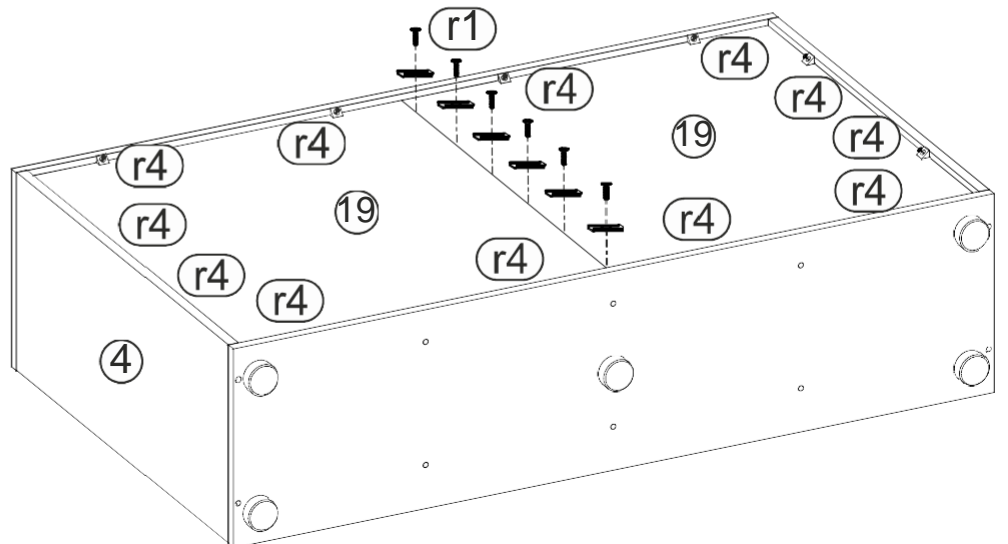


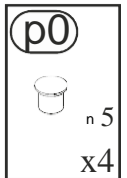
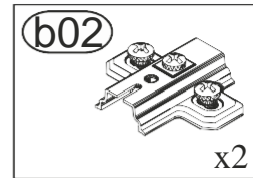
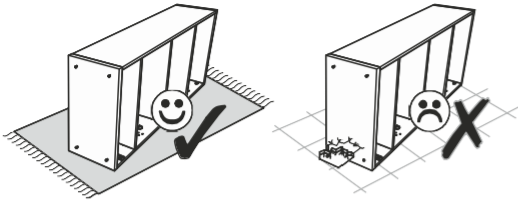
8



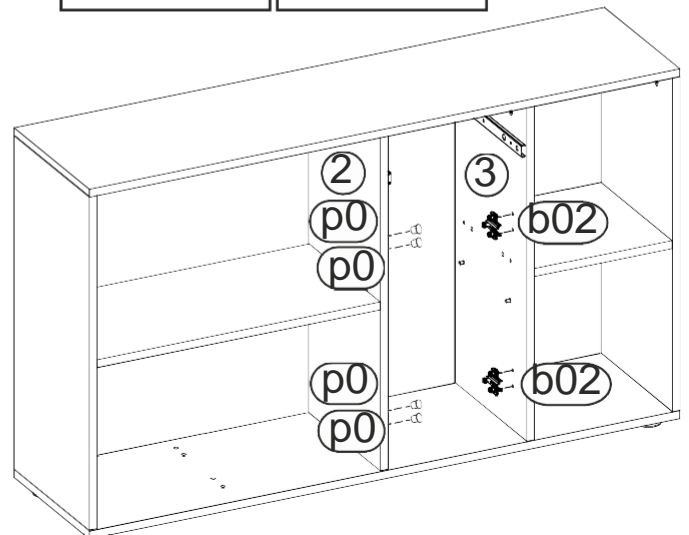
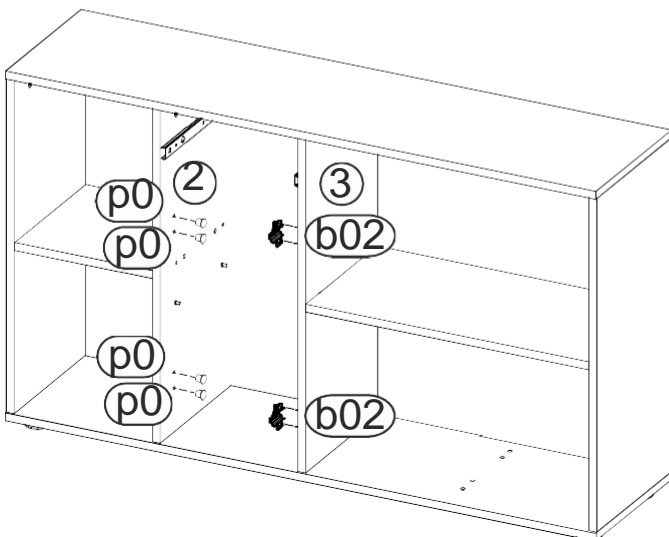
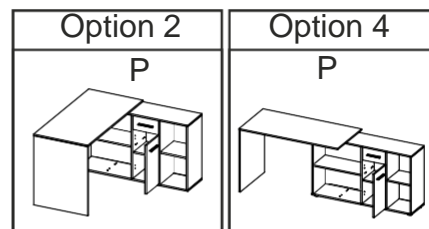
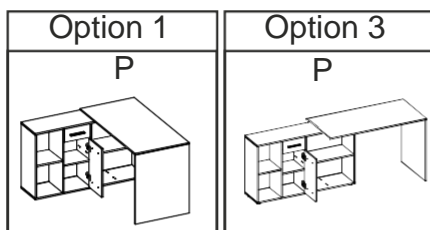
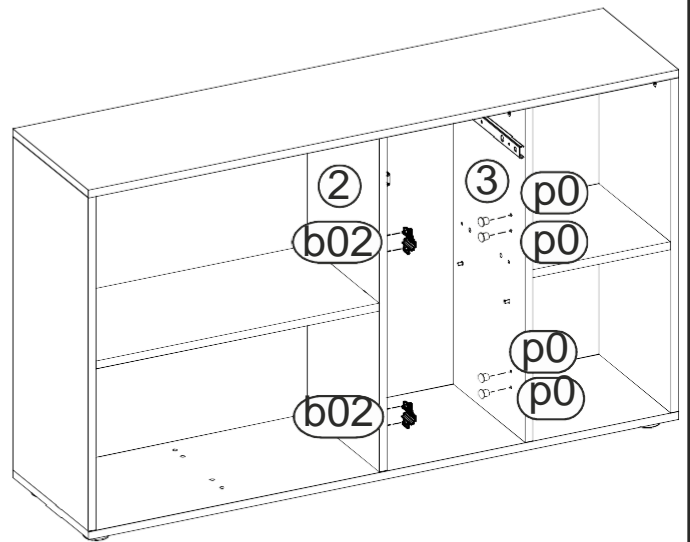
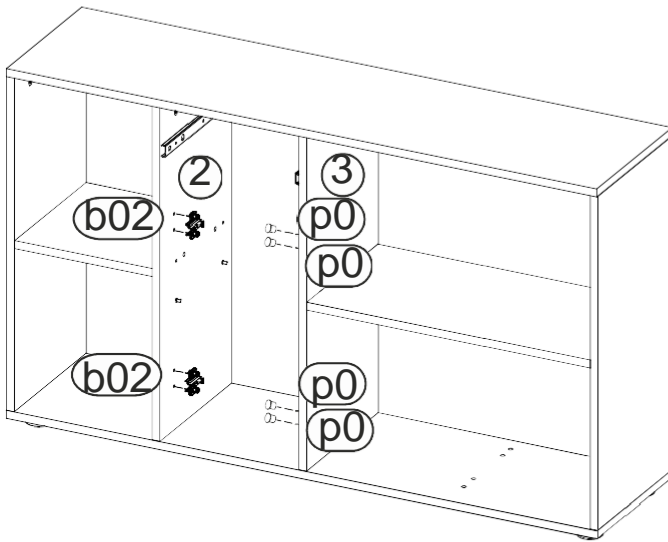
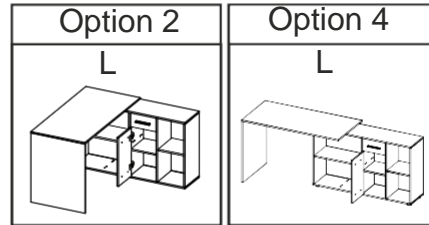
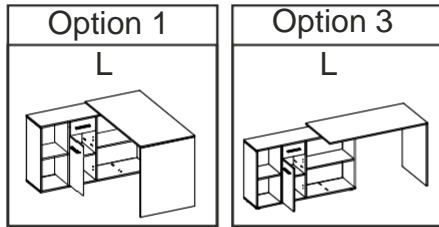


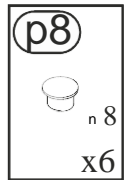
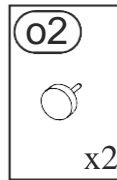
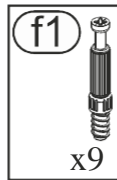
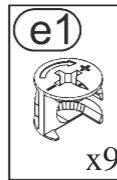
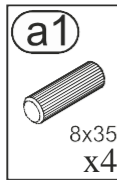
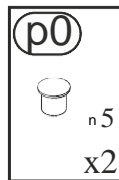
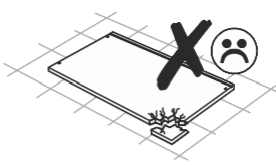
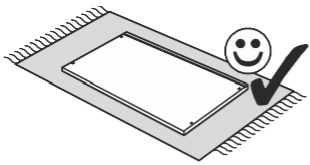
A=B



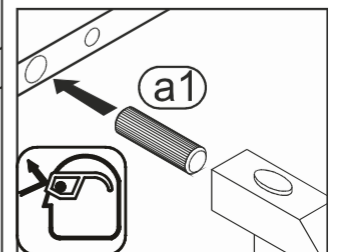
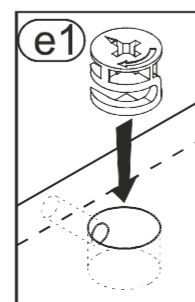
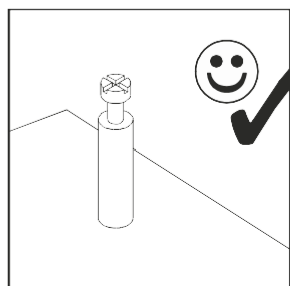
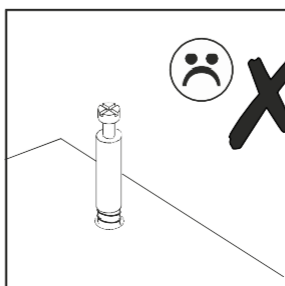
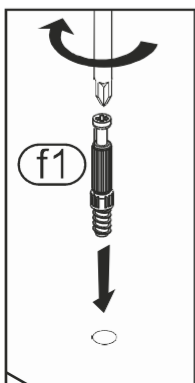
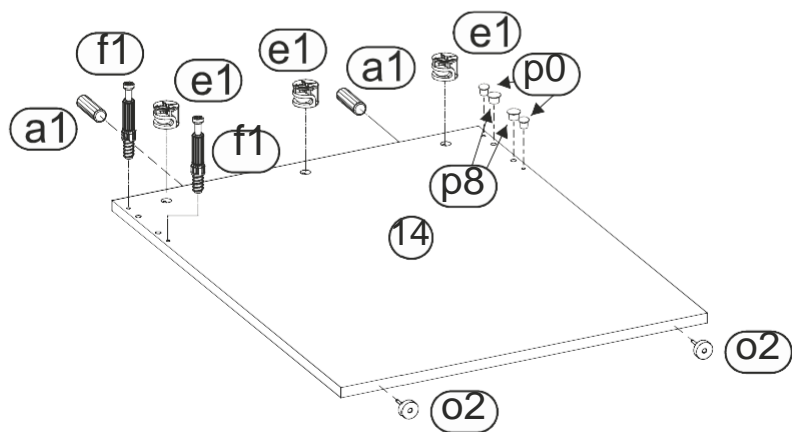
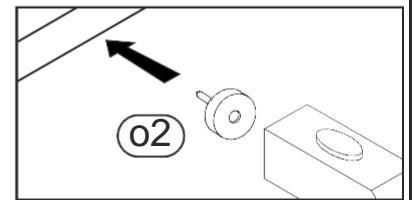
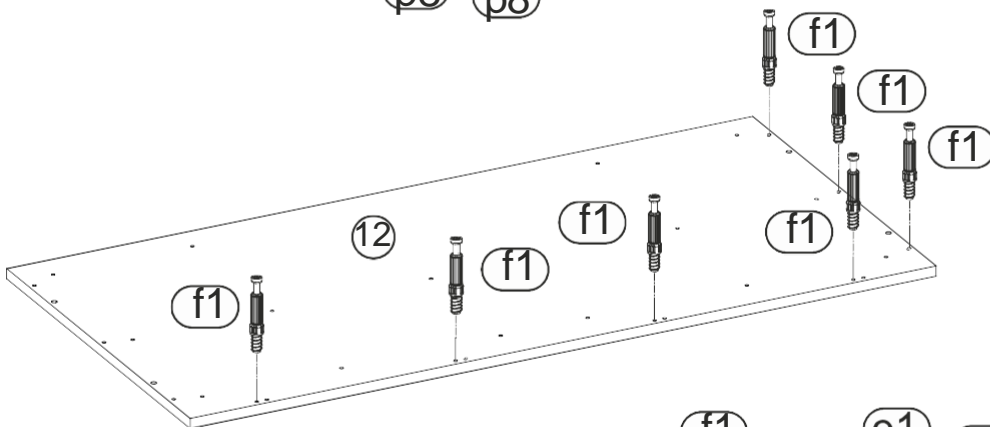
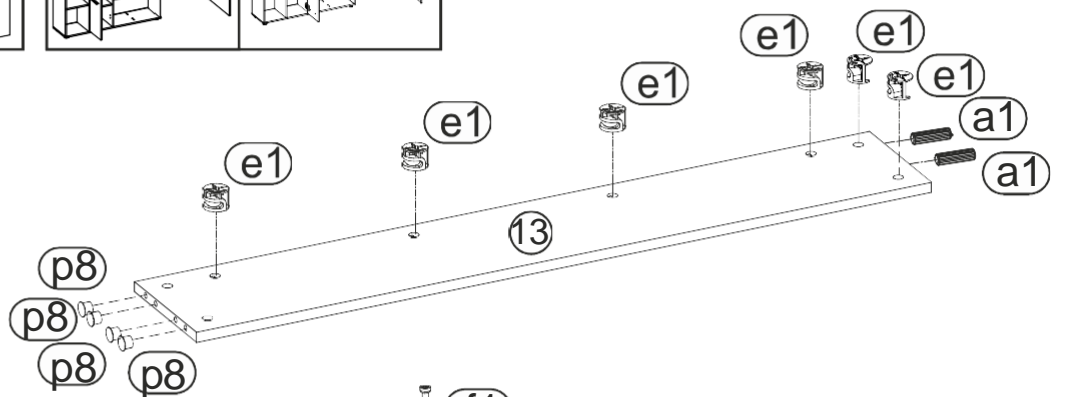
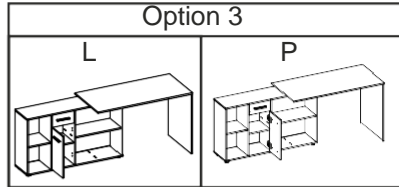
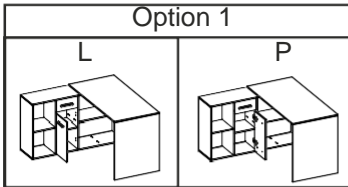


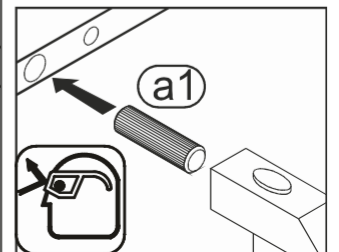
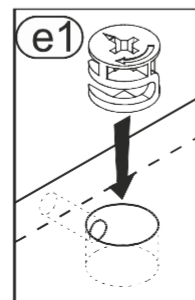
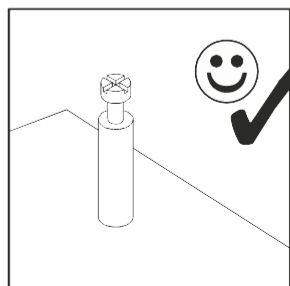
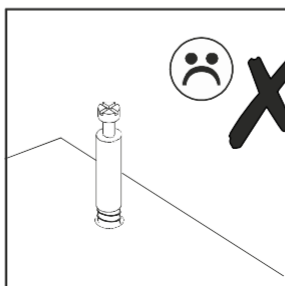
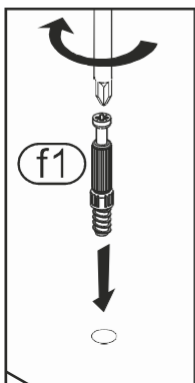
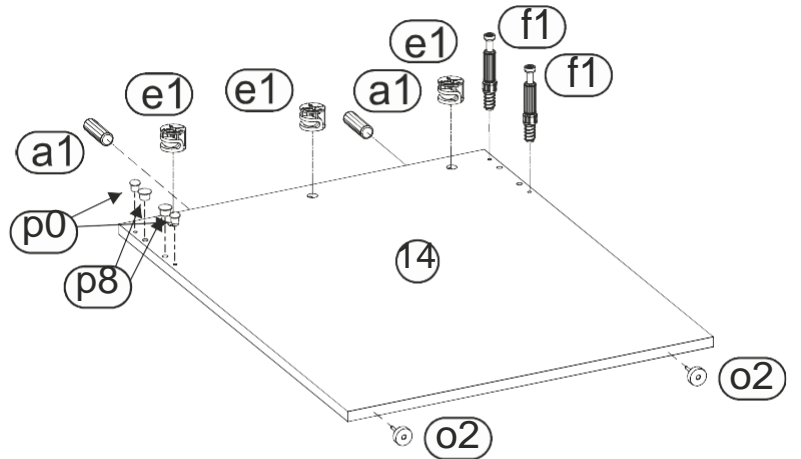
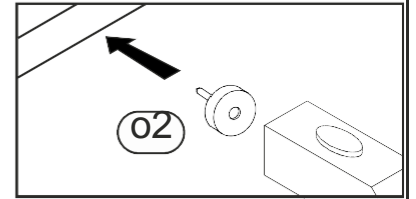
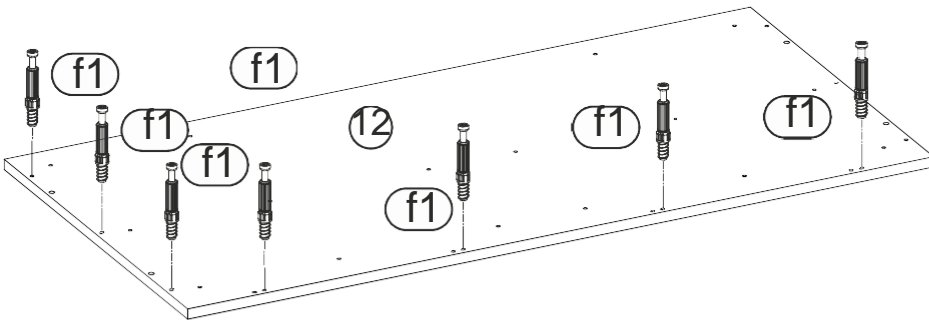
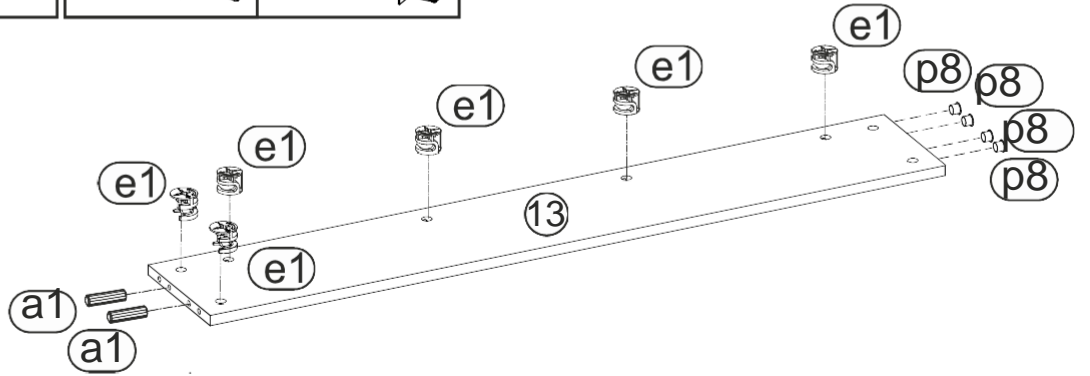
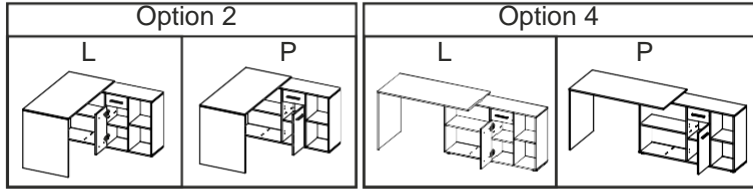
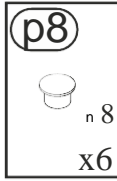
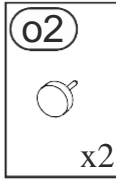
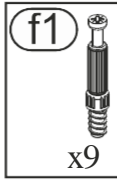
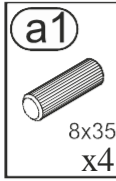
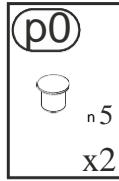
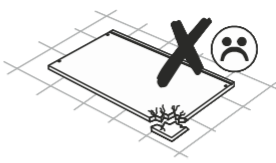
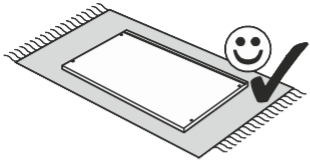
10

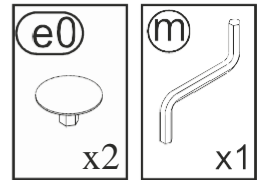
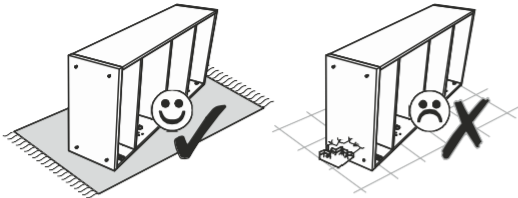




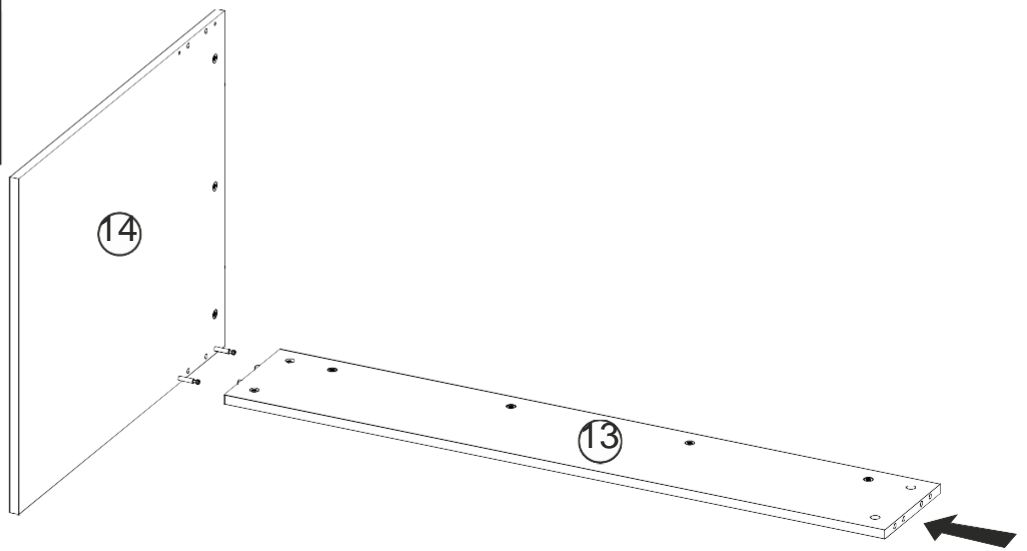
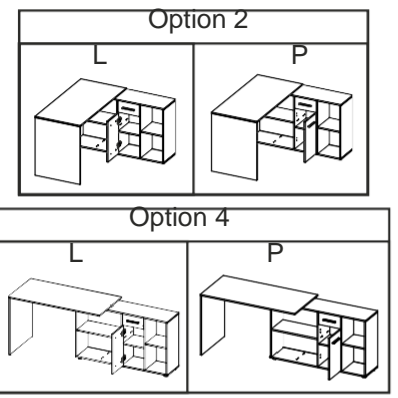
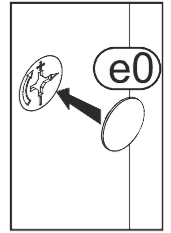
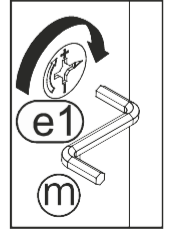
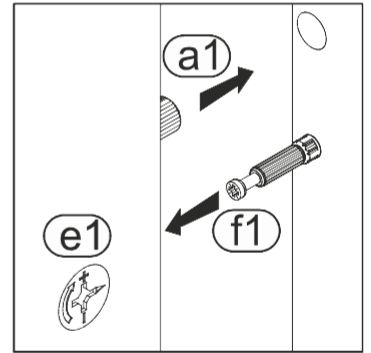
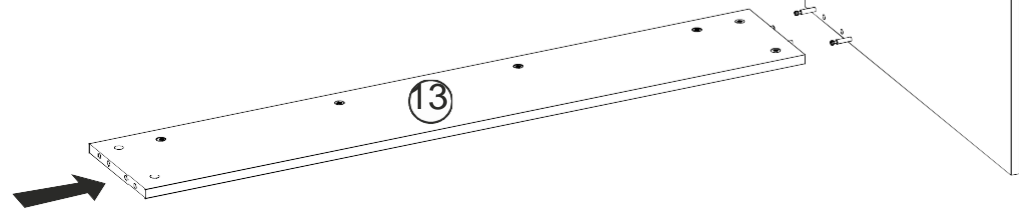
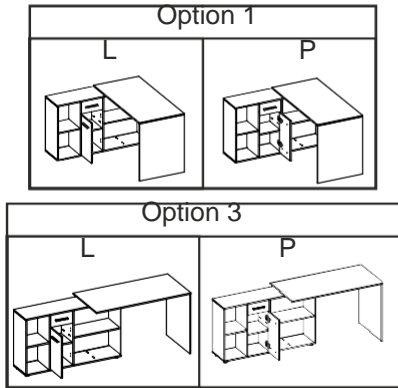
11

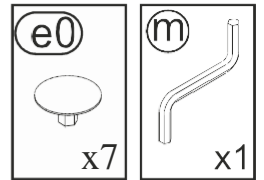
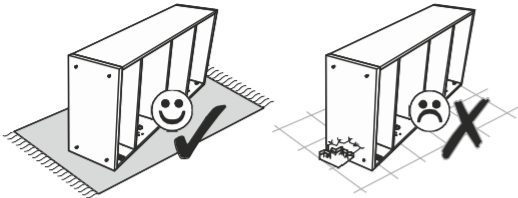




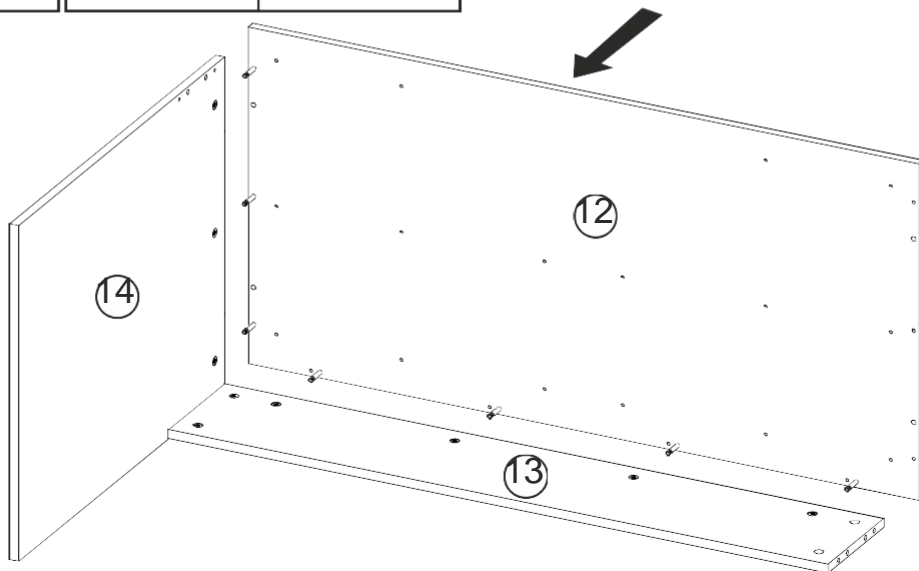
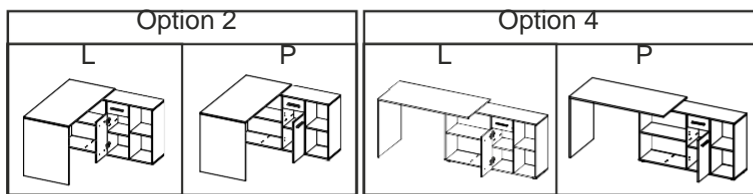
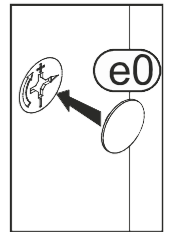
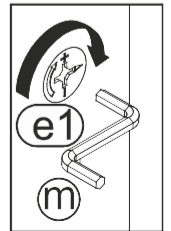
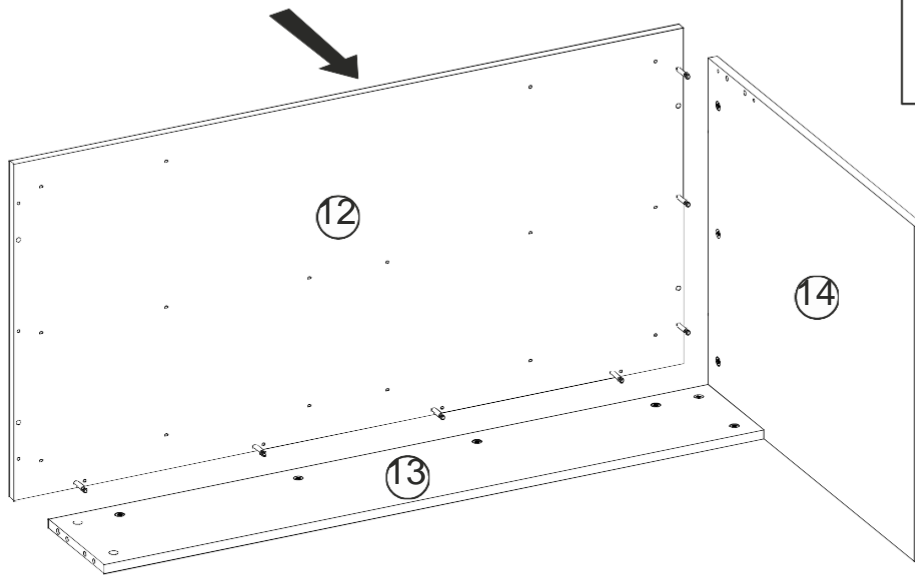
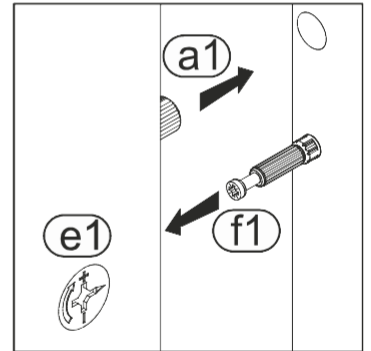
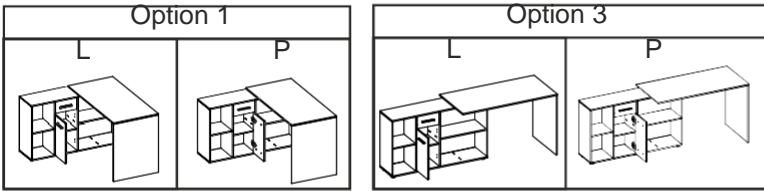


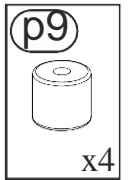
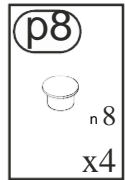
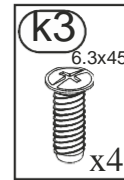
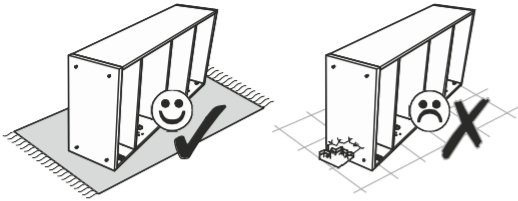
12



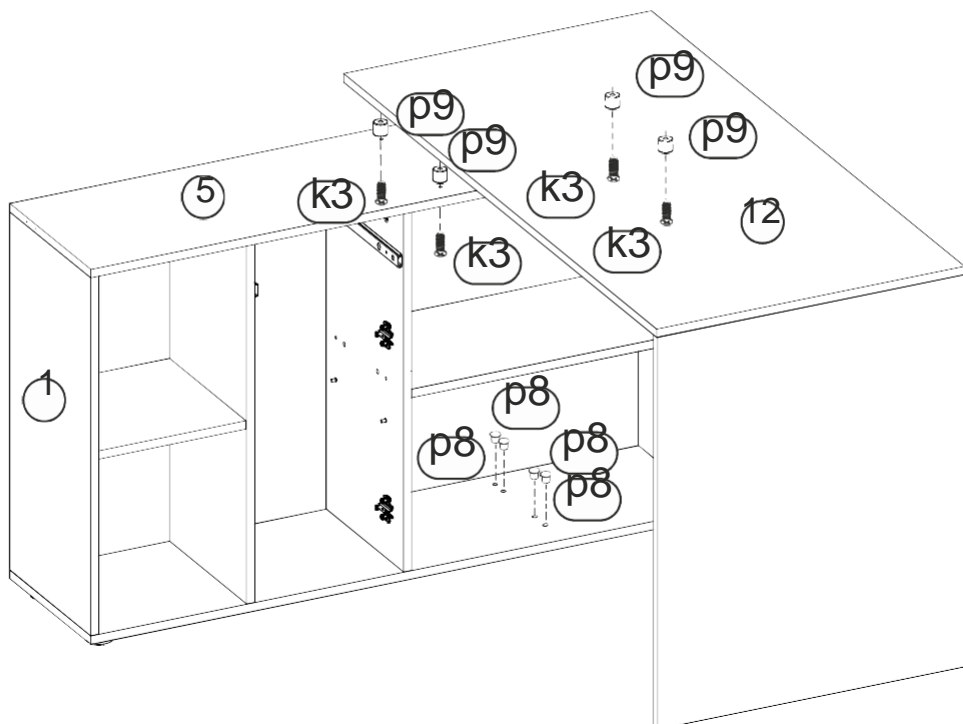
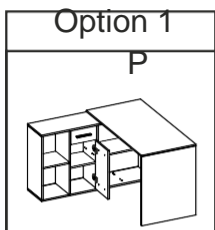
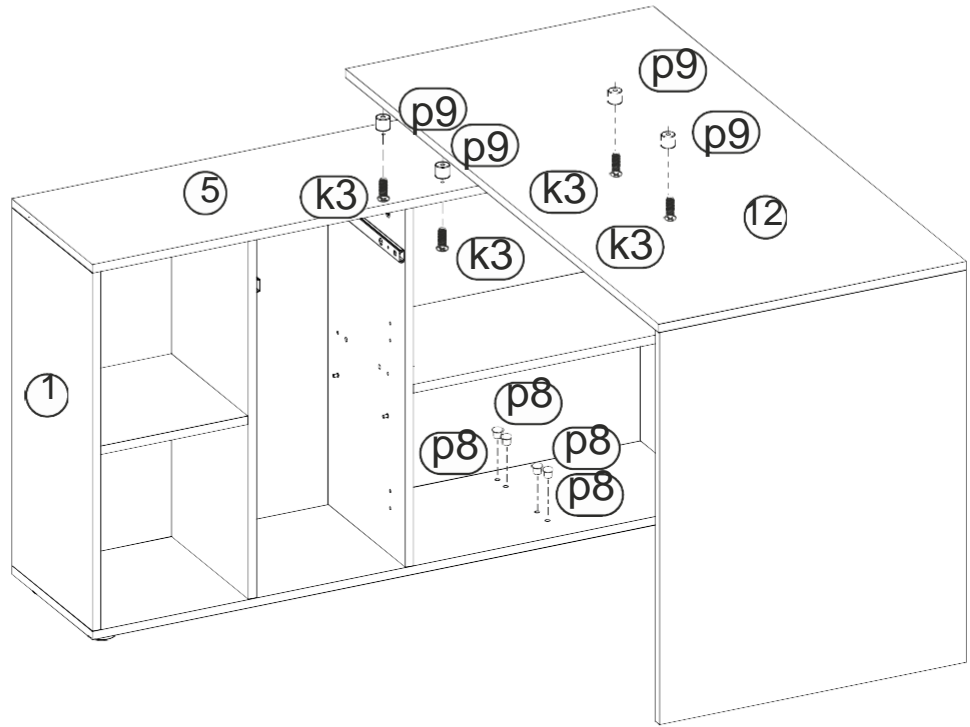
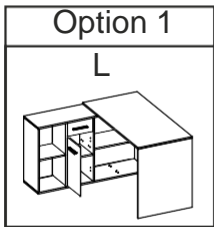


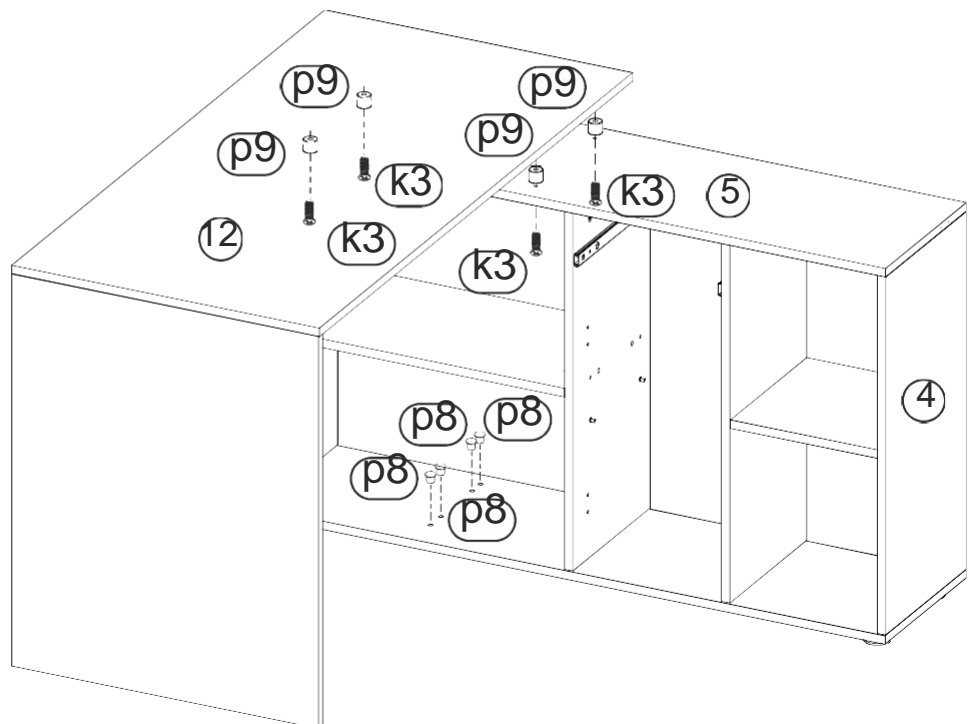
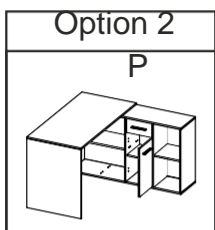
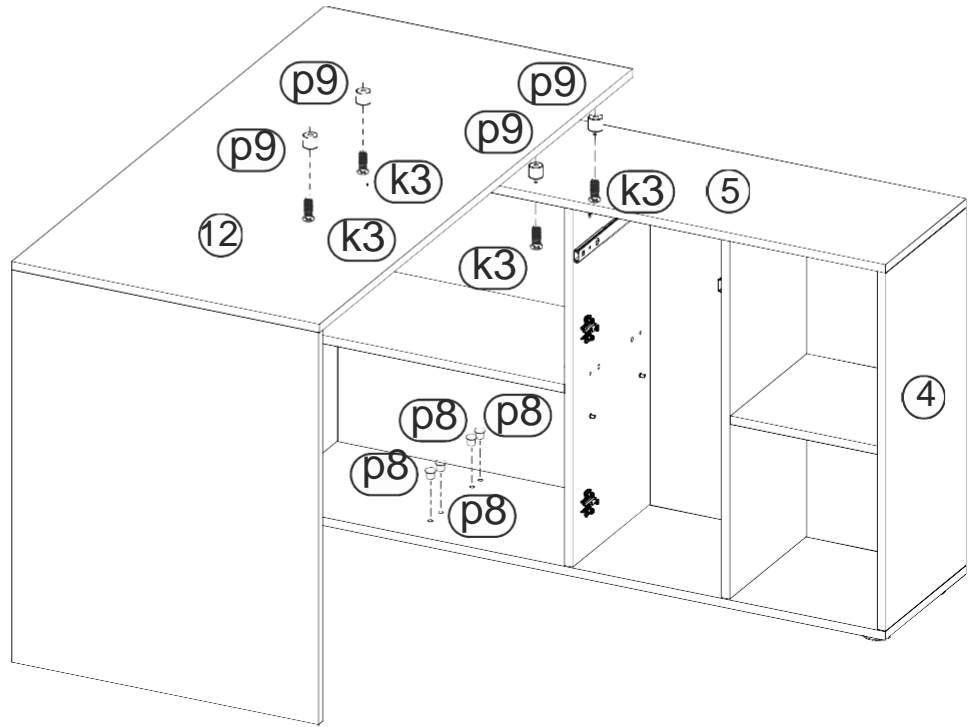
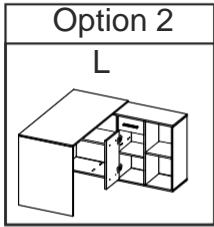
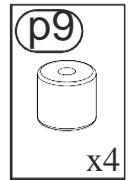
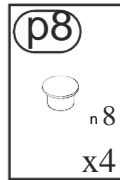
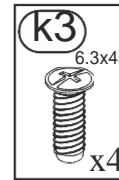
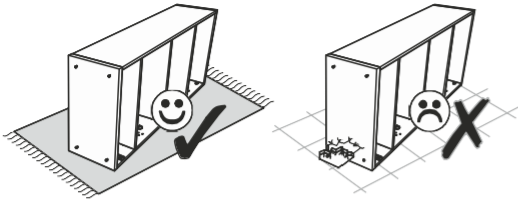
13

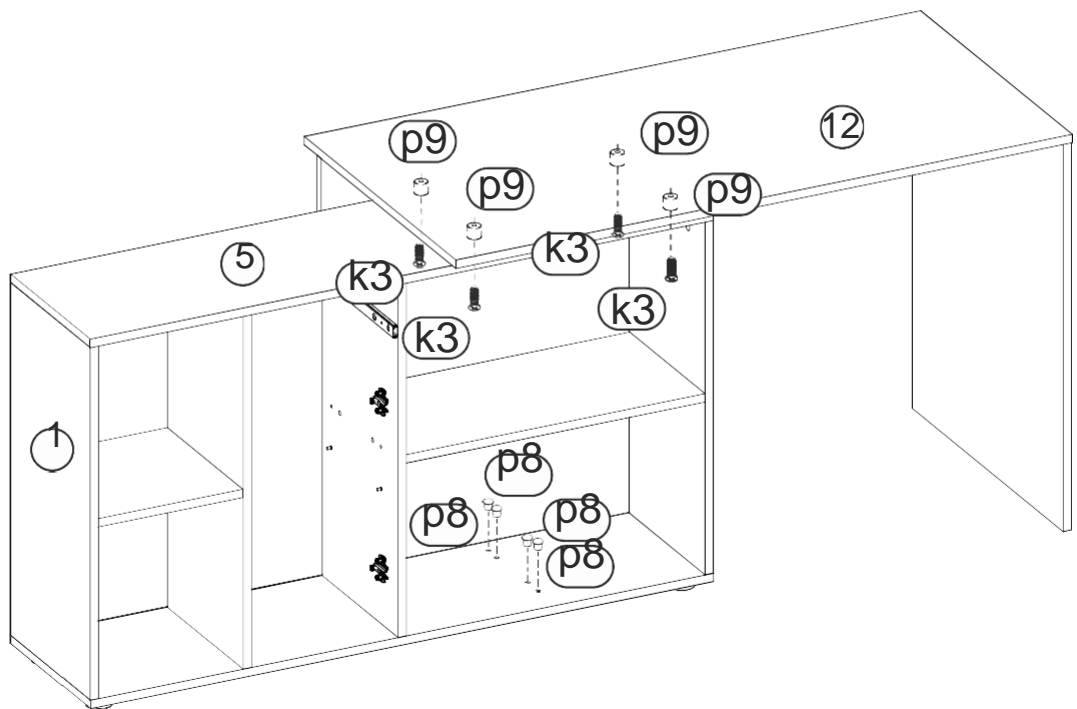
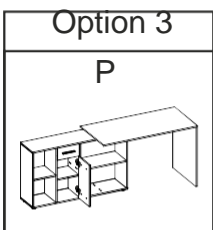
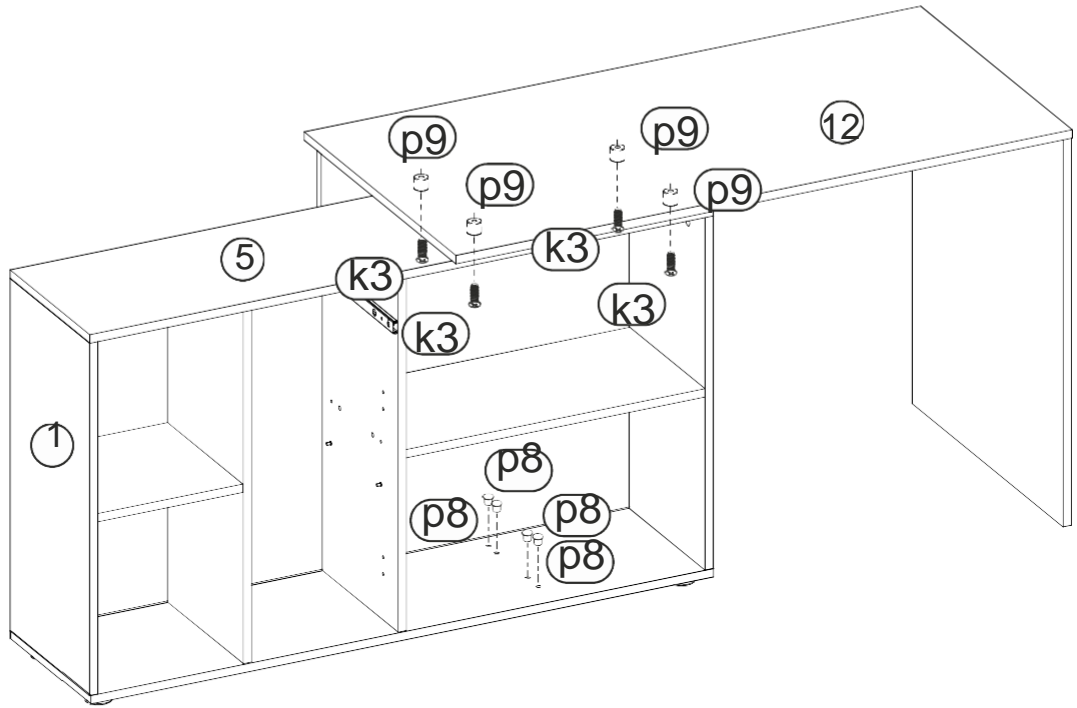
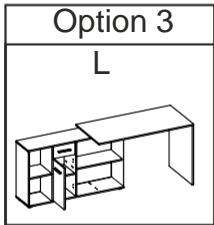
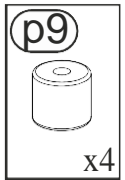
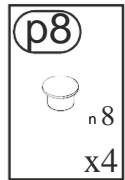
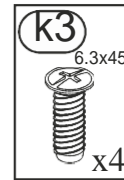
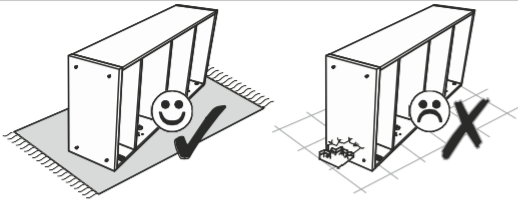


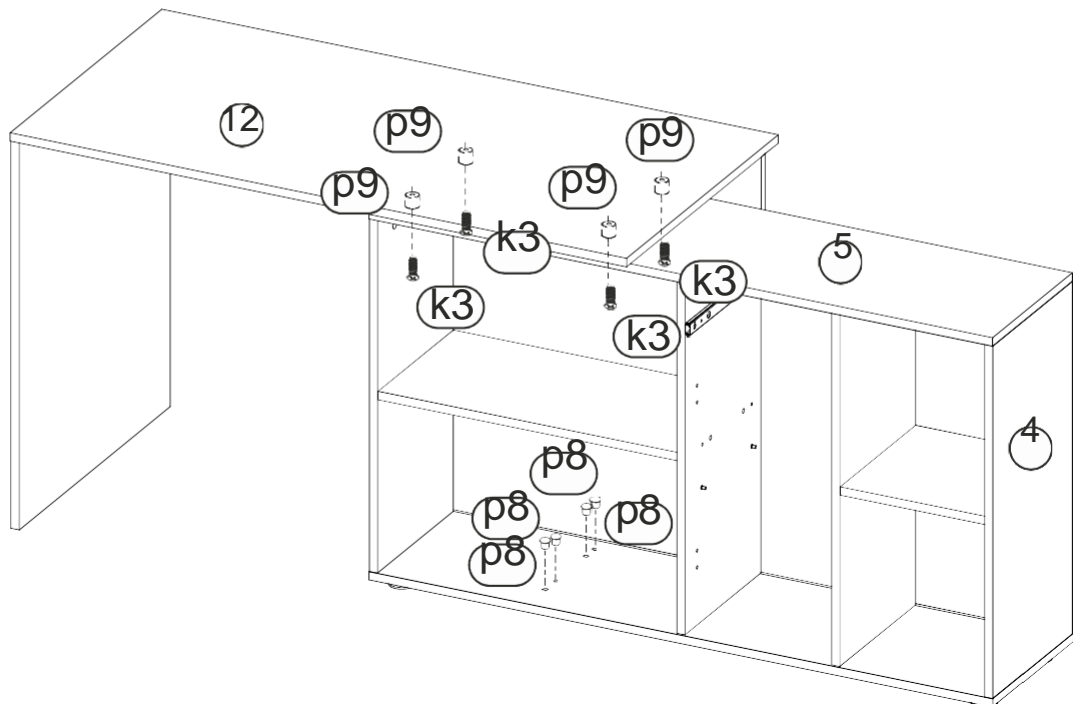
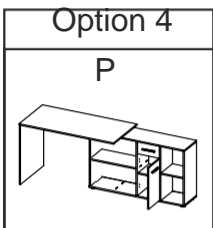
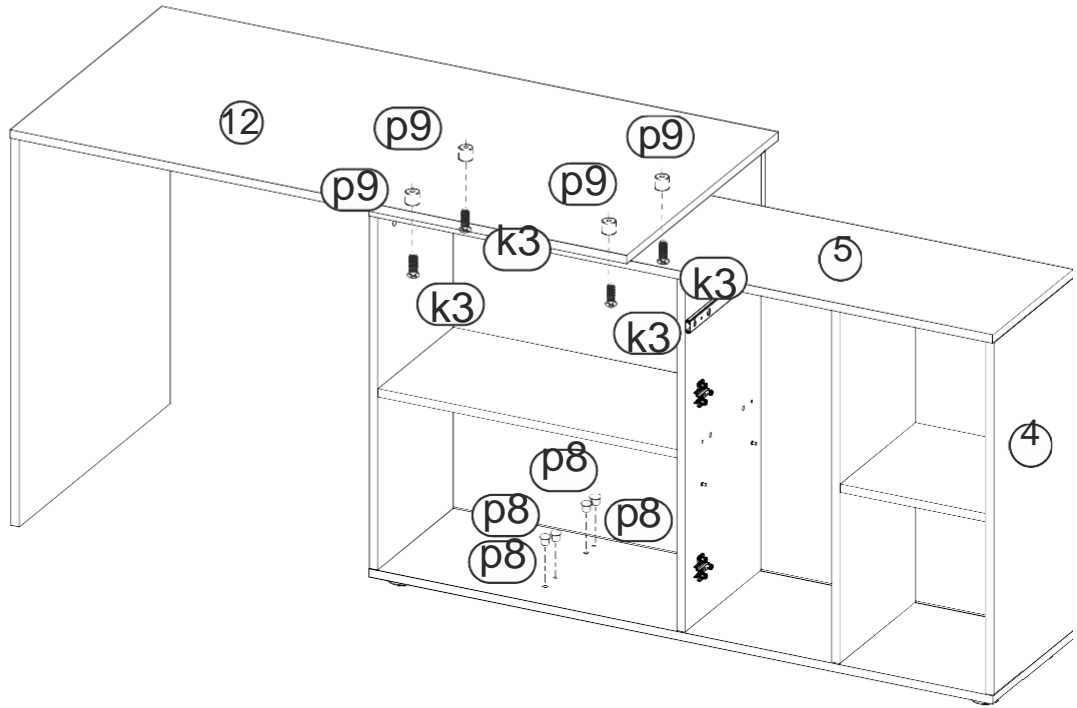
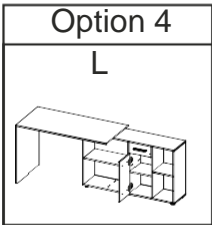
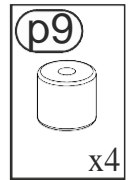
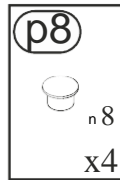
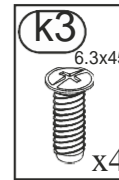
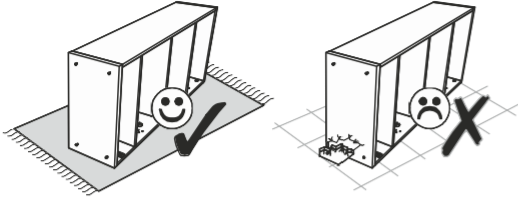


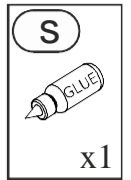
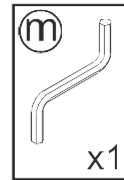
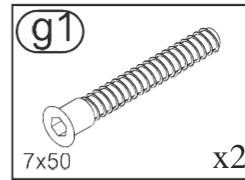
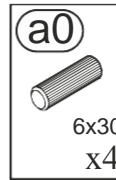
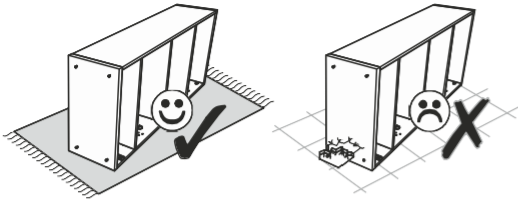
14



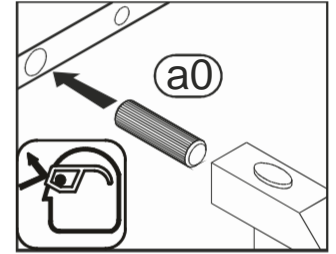
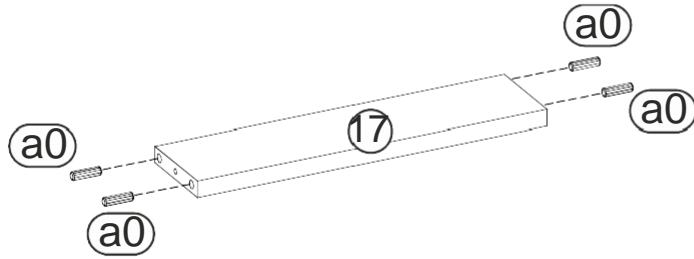




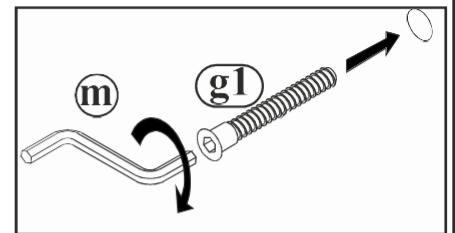
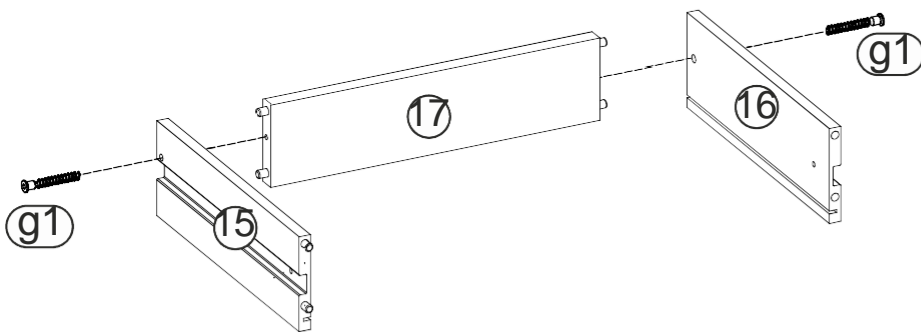




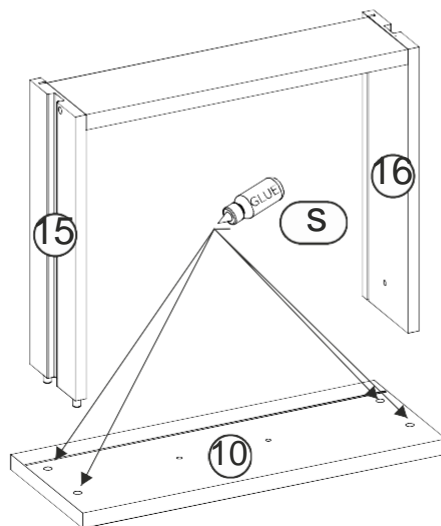
15

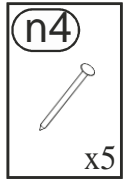
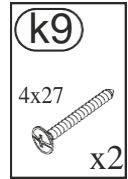
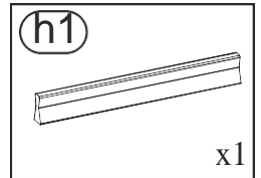
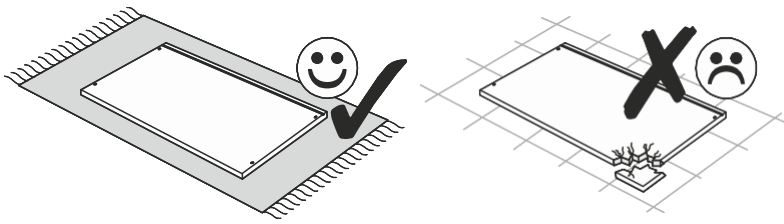


16

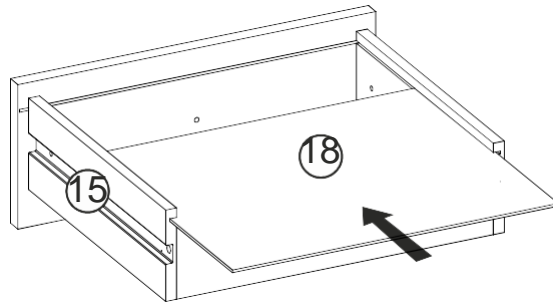


17

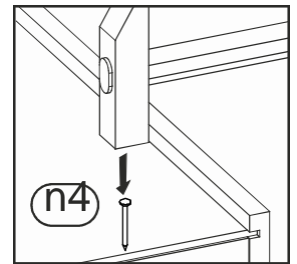
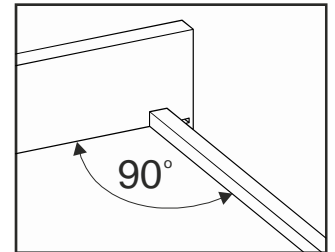
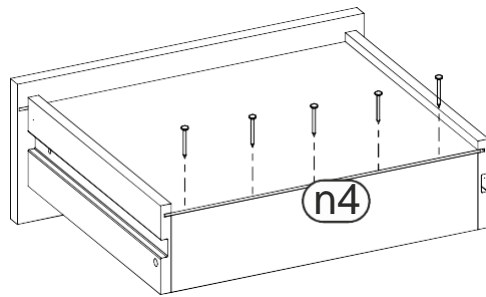




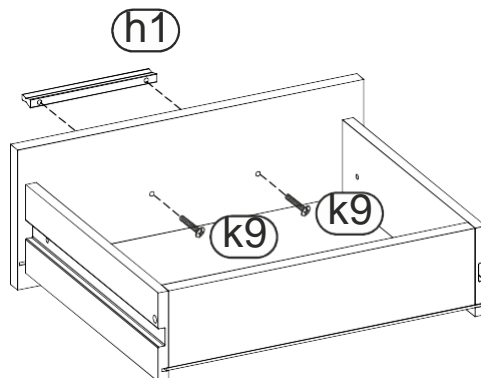
18

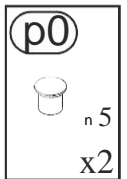
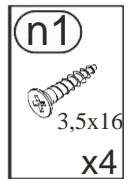
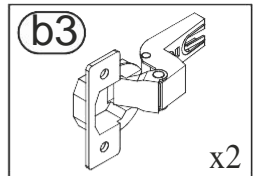
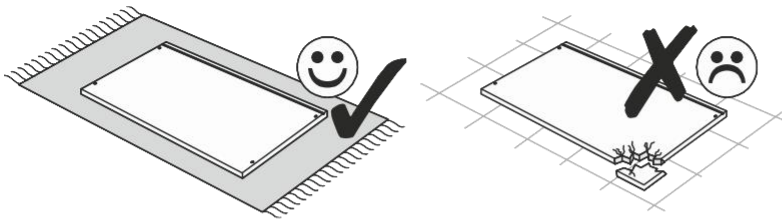


19

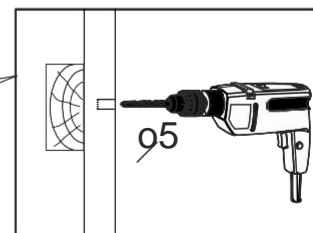
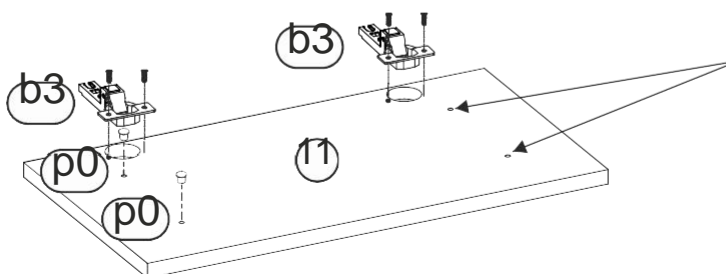
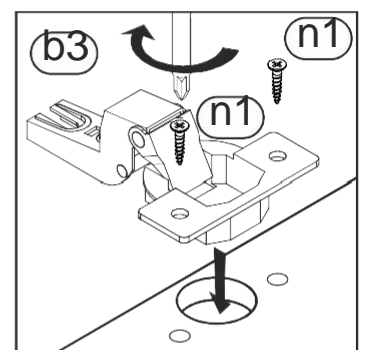
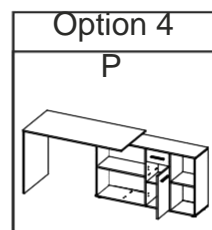
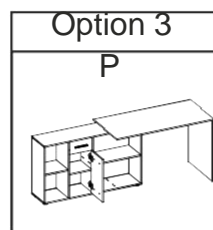
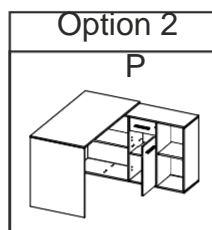
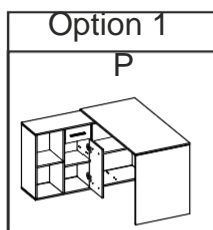
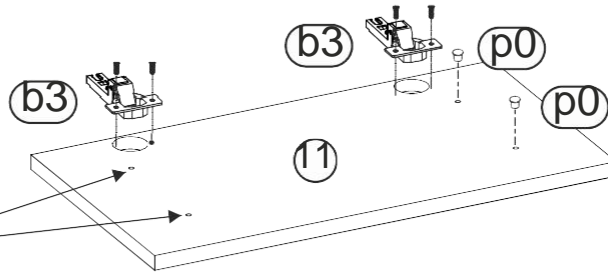
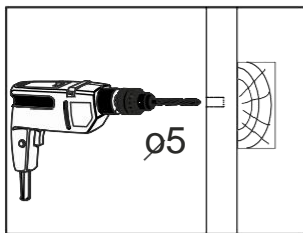
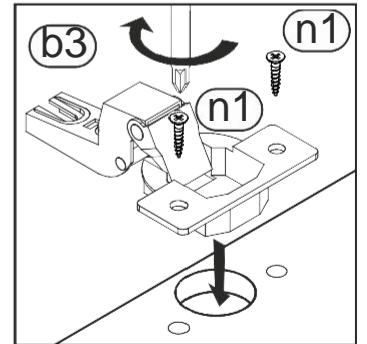
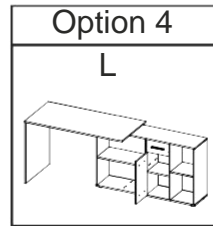
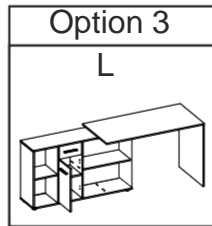
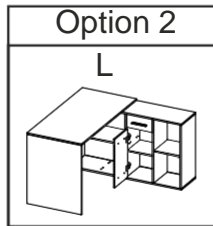
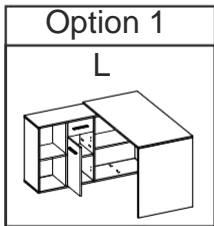


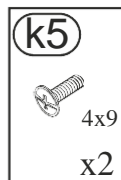
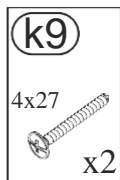
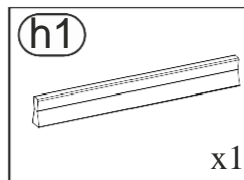
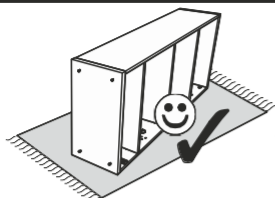
20



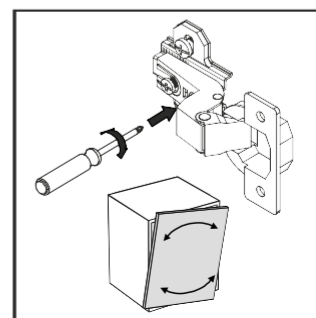
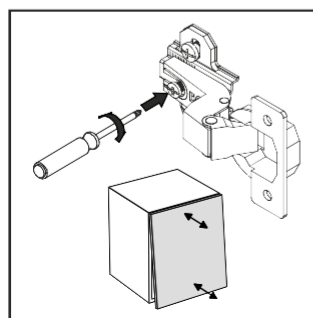
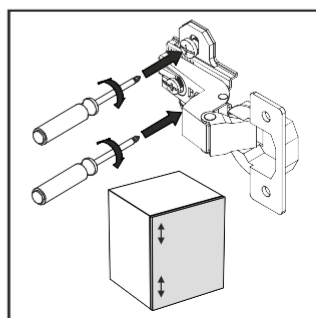
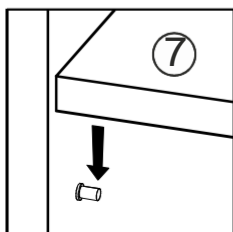
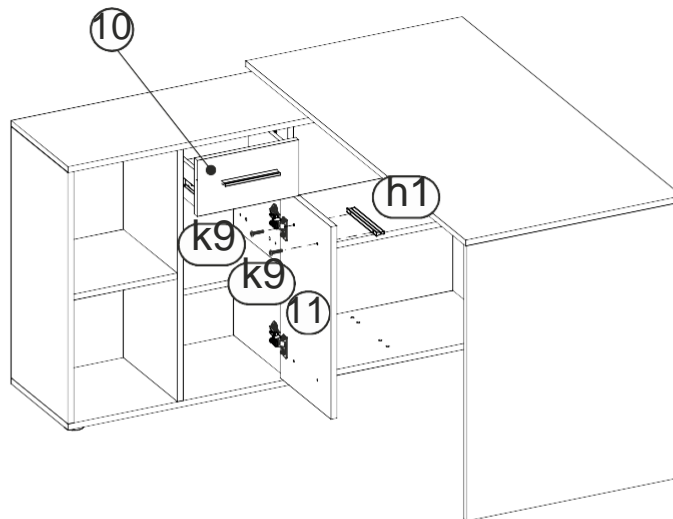
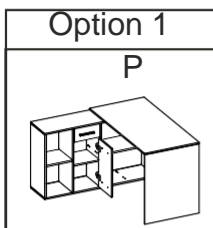
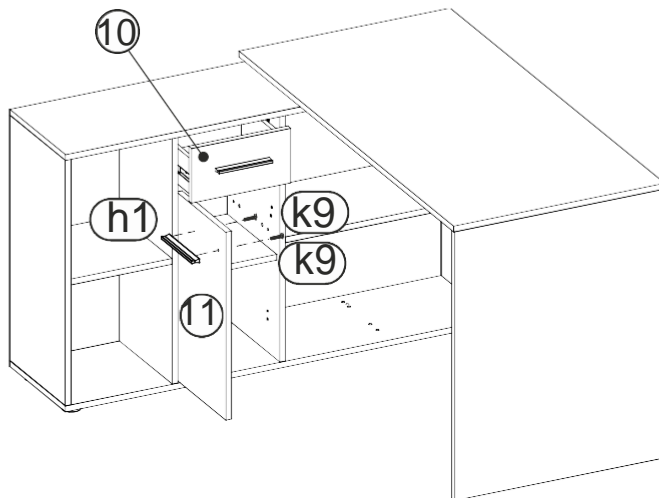
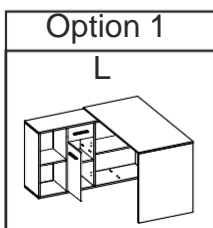
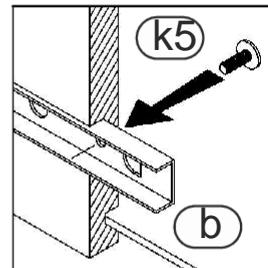
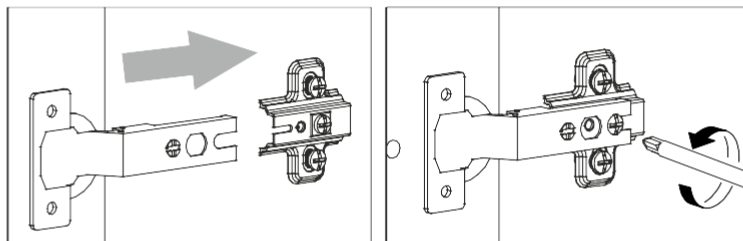


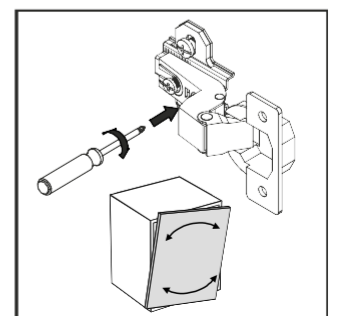
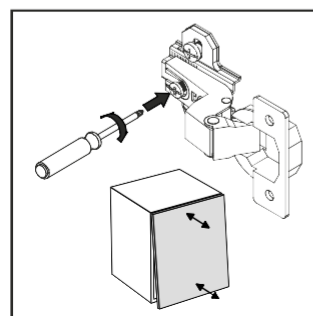
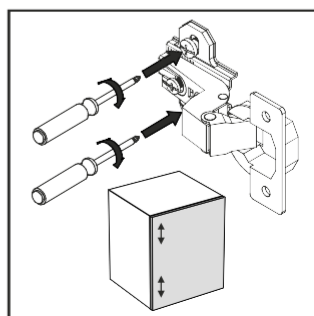
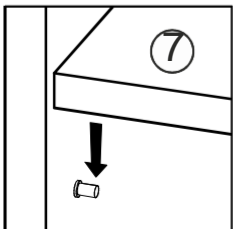
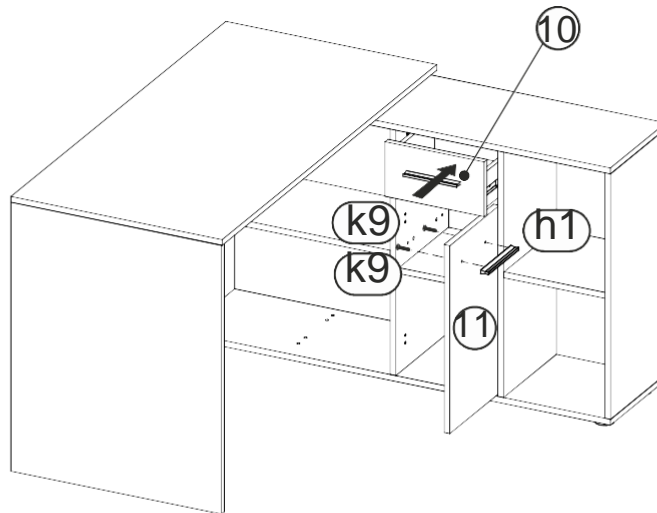
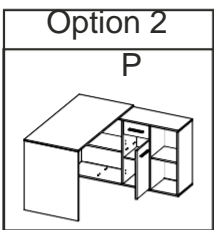
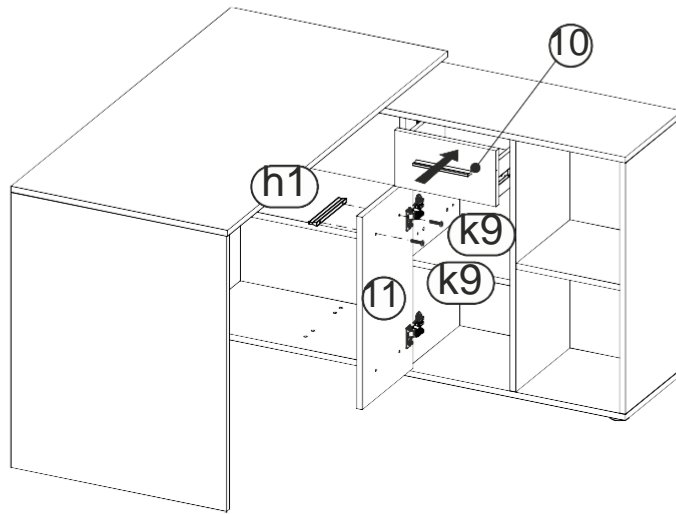
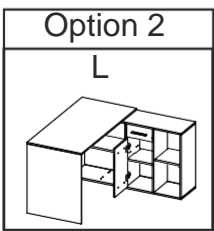
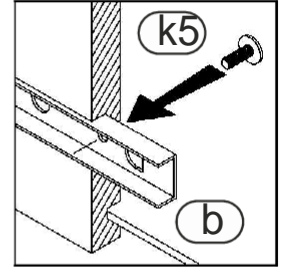
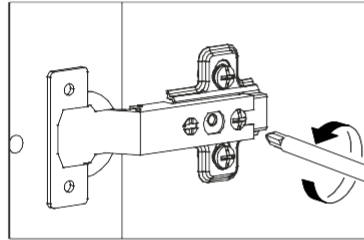
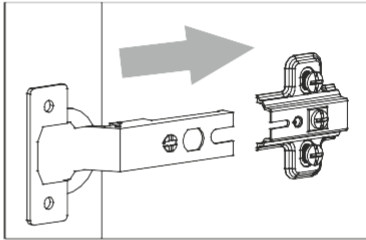
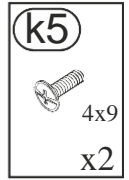
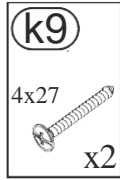
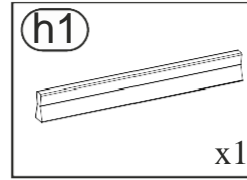
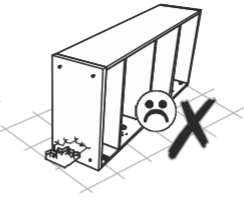
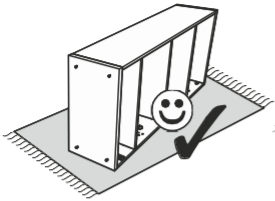
21

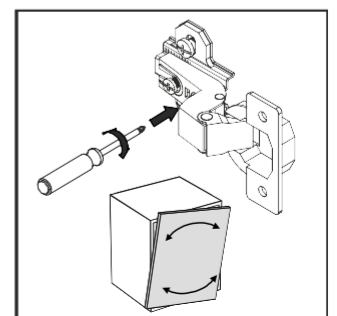
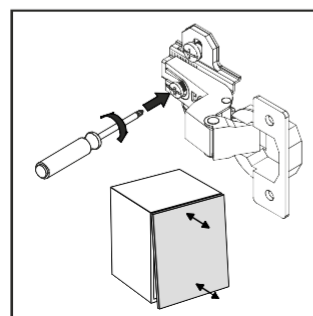
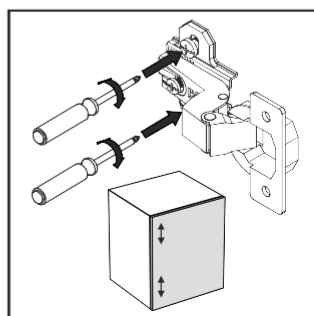
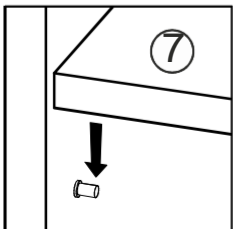
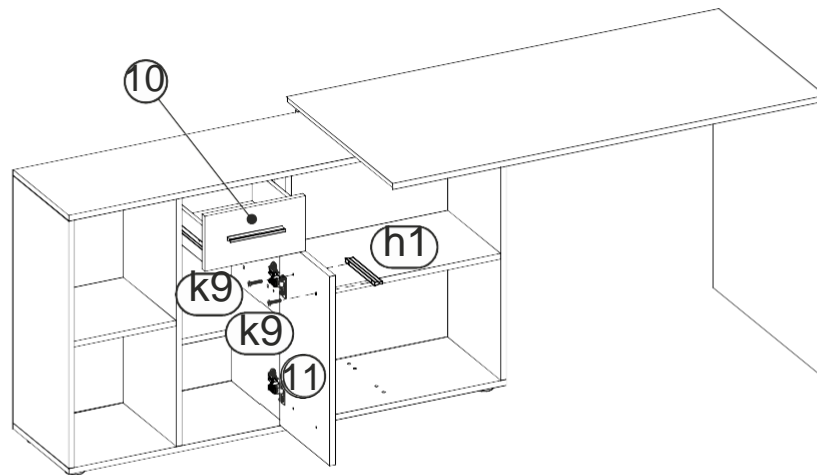
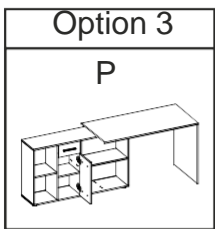
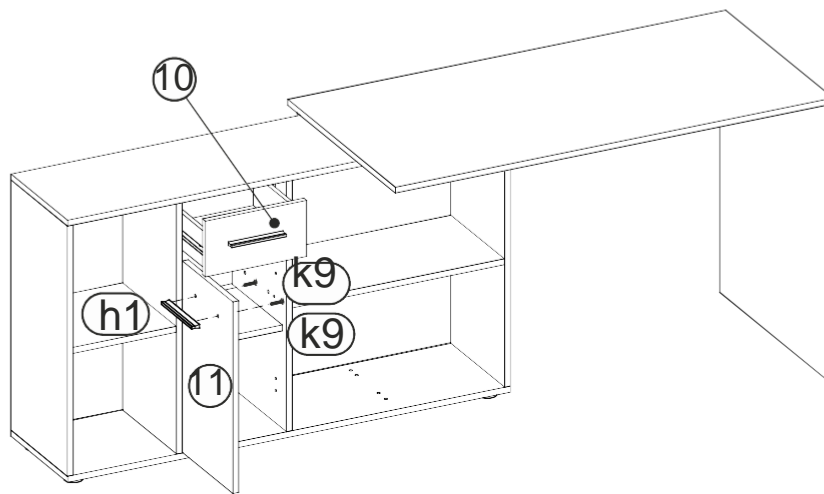
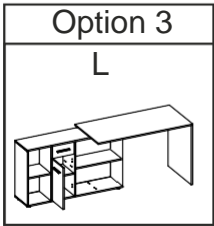
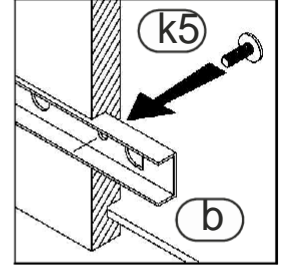
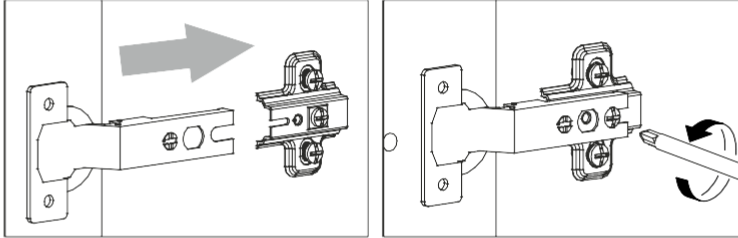
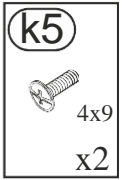
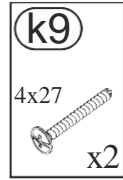
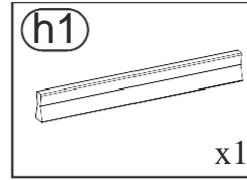
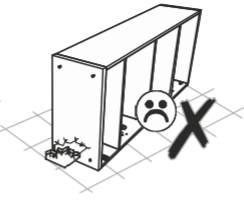
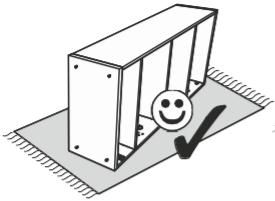


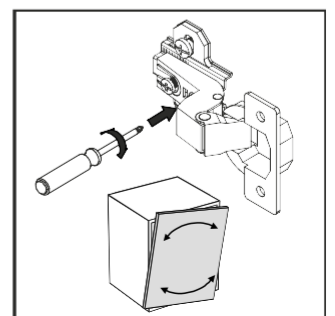
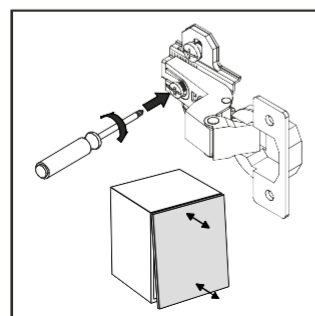
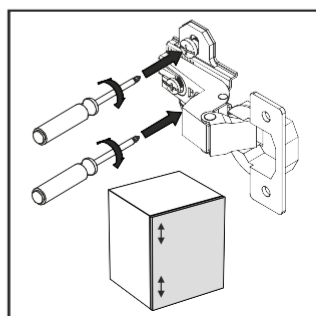
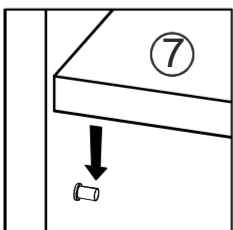
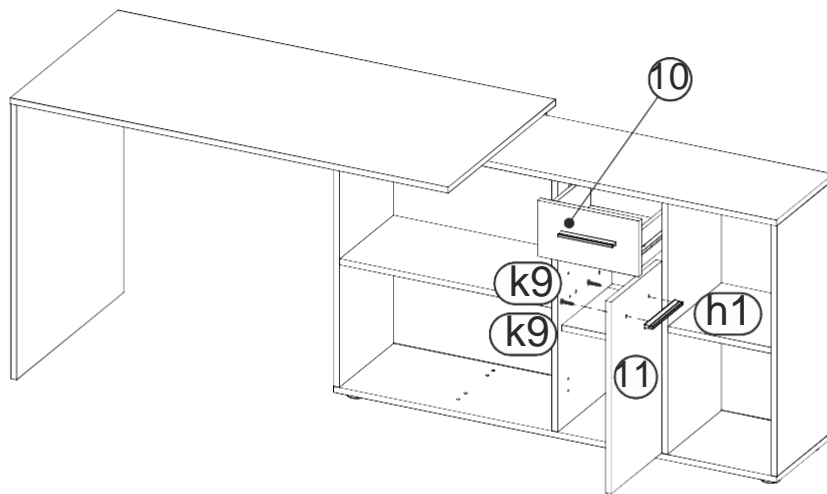
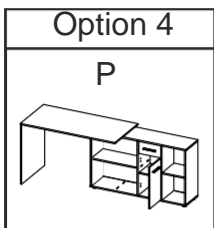
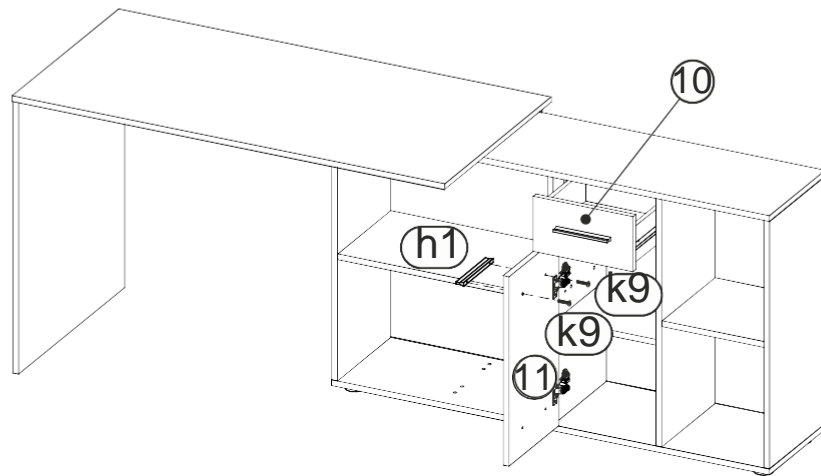
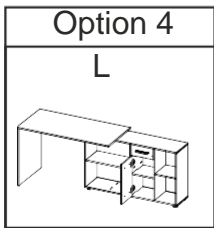
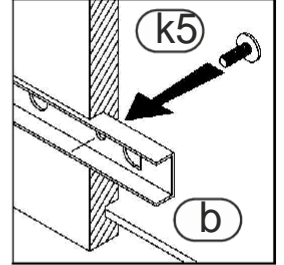
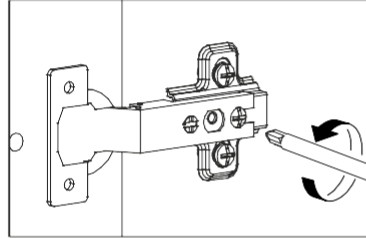
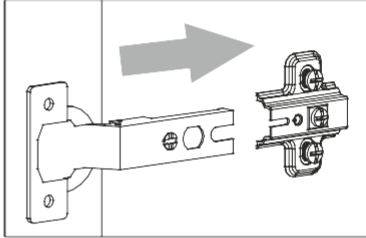
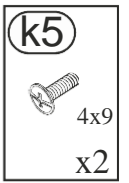
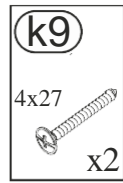
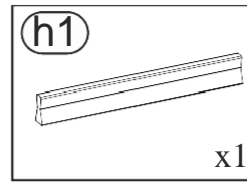
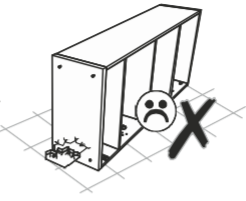
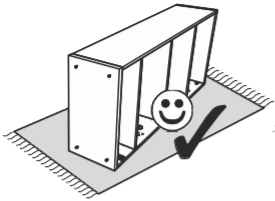



22









	AU gel agA D BH ma: ie •Attention nornén. • i eka one
D	Überschreiten Sie angegebenen Maximalbelastungen nicht. Andernfalls kann das Möbelstück beschädigt oder zerstört werden.
GB	Do not exceed the maximum loads specified. Otherwise, the furniture may sustain damage or be irreparably damaged.
NL	Overschrijd de aangegeven maximale belastingen niet. Anders kan het meubelstuk worden beschadigd of vernield.
PL	Nie wolno przekraczać podanych maksymalnych wartości obciążenia. W przeciwnym razie mebel może zostać uszkodzony lub zniszczony.
TR	Belirtilen azami ydk degerini aşmayın, aksi takdirde mobilya parçaları zarar görebilir veya kullanılamaz hale gelebilir.
RU	He ponycraeTca npeBaizieHne yKasaHHbix luaxcnManuHaix Harpy3ox. B nnoTnBHOM cny ae BoaMORHO noBpex\jeHue Ann paspytieHne Me6enn.
FR	Ne dépassez pas les charges maximum indiquées. Sinon, le meuble peut être endommagé ou détruit.
CZ	Neprekraďte uvedená maximální zatížení. V opačném případě může dojít k poškození nebo zničení nábytku.
HU	Tartsa be az engedélyezett maximális terhelhetőség/teljesítményt. Kétféleképpen lehet az asztalnak károsodnia: a békés és annak alkatrészei megrongálhatnak tonkre mehetnek
IT	Non superare il carico massimo indicato. Altrimenti il mobile rischia di rovinarsi o frantumarsi.
RO	Nu depășiți solicitările maxime specificate. Altfel puteți să deteriorați sau să distrugeți piesa de mobilier.
SK	Neprekroďte uvedené maximálne zaťaženia. V opačnom prípade sa môže nábytok poškodiť alebo zničiť.
Wall mounting instructions:	
D	Die Befestigung des Möbelstückes an der Wand muss von einer fachkundigen Person vorgenommen werden, da für die Montage an die Wand angepasste Dübel erforderlich sind.
GB	A qualified professional is required when mounting furniture to the wall since dowels corresponding to the wall are required for this.
NL	Een vakkundige persoon dient het meubelstuk aan de muur te bevestigen; voor de montage aan de muur zijn immers aangepaste pluggen vereist.
PL	Mocowanie mebla do ściany mogą przeprowadzić wyłącznie wykwalifikowane osoby, z uwagi na zastosowanie odpowiednio dopasowanych kołków do rodzaju ściany.
TR	Mobilya parçasının duvara sabitletmesi, duvar montajı için özel uyarlanmış ddbeller gerektirdiğinden bu iş sadece bu konuda uzman bir kişi tarafından gerçekleştirilmelidir.
RU	Flócnoe yxy pnn MoHTaaa Ha cTeHe Heo6xOpnyio ncnOnbaoBaTa cner\kanaHbie pio6enn, Me6enn pOnaHa 6biTb saxpenneHa Ha cTeHe xBann@nr\ncnoBaHHbiui nepcoHanoui.
FR	La fixation du meuble contre le mur doit être effectuée par une personne compétente car, pour le montage mural il faut utiliser des chevilles adaptées
CZ	Montáž nábytku na stěnu musí provést odborník, protože k montáži na stěnu jsou zapotřebí upravené hmoždinky.
HU	A bdtorelemek falra rögzítését szakembernek kell végeznie, mert a rögzítéshez megfelelő tiplit kell használni.
IT	Il fissaggio del mobile alla parete deve essere eseguito da persone esperte, dato che occorrono tasselli adeguati.
RO	Fixarea la perete a piesei de mobilier se realizează numai de către personal competent, deoarece montajul de perete necesită dibluri adecvate.
SK	Upevnenie nábytku na stenu musí vykonať odborník, nakoľko sa pred montážou na stenu potrebné vhodné hmoždinky.