

INSTRUKCJA MONTAŻU (KONTYNUACJA)

3



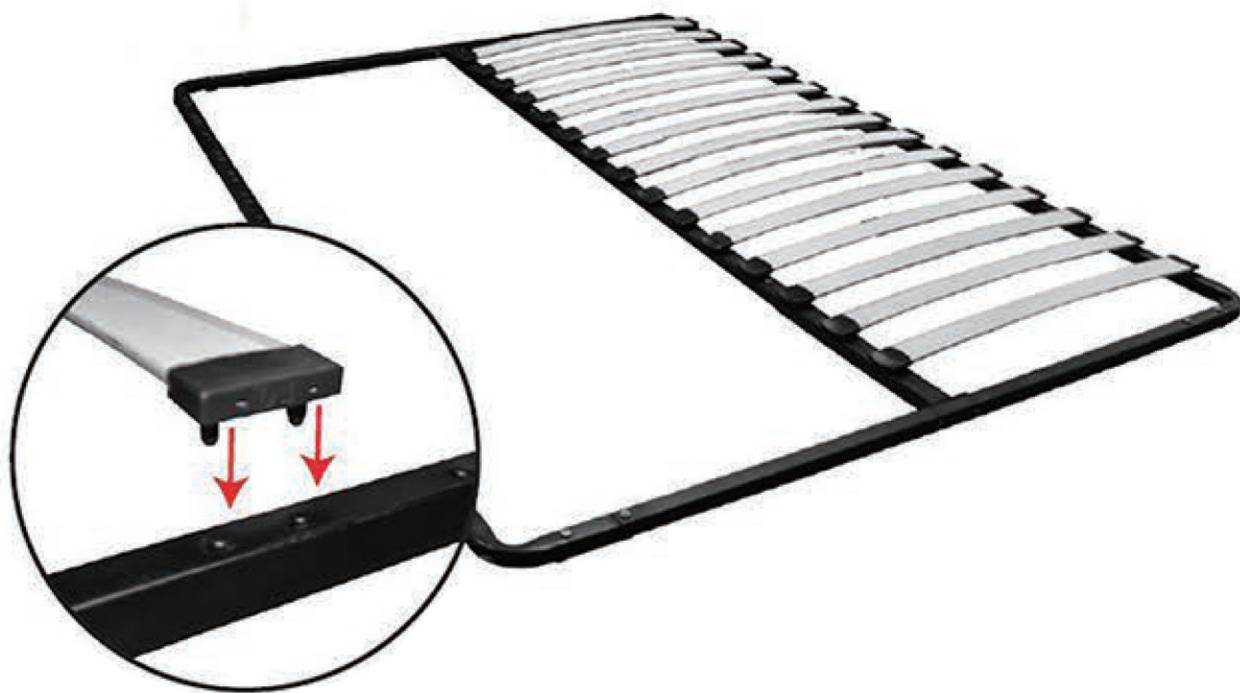
Zamocuj środkowy łącznik ramy (C) używając śrub (H), 2 podkładek (J) i 2 nakrętek (I) na każdą stronę. Dokręć śruby za pomocą klucza imbusowego (K) a kluczem (L) kontroluj przykręcanie śruby.

4



Na listwach sprężynujących (D) zamocuj po jednej stronie uchwyt mocujący (F) a na drugiej podwójny uchwyt (G).

5



Zmontowane listwy przymocuj do ramy wciskając sworznie w otwory montażowe ramy. Podwójne uchwyty mocujące listwy zamocuj na środku.

6



Kontynuuj instalowanie listew po drugiej stronie stelaża. Pamiętaj że podwójne uchwyty listew powinny znajdować się na środku ramy.

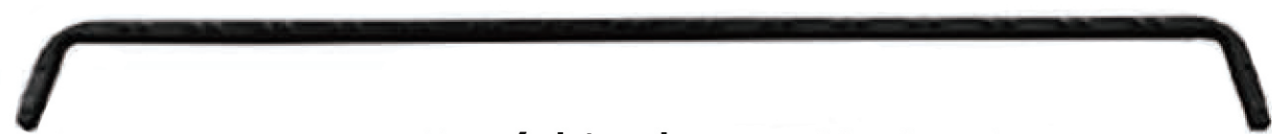
Stelaż łóżka

Zawartość opakowania

Ostrożnie wyciągnij wszystkie elementy z opakowania. Połóż je na miękkim płaskim podłożu i zweryfikuj czy wszystkie elementy są w opakowaniu.

LISTA ELEMENTÓW

A. Boki ramy (2szt)



B. Przód i tył ramy (1+1szt)



C. Środkowy łącznik ramy (1szt)



D. Listwy sprężynujące (26szt)



F. Podwójny uchwyt listwy (13szt)



E. Metalowy łącznik (4szt)



G. Uchwyt listwy (26szt)



AKCESORIA DO MONTAŻU



H. Śruba (12szt)



I. Nakrętka (12szt)



J. Podkładka (12szt)



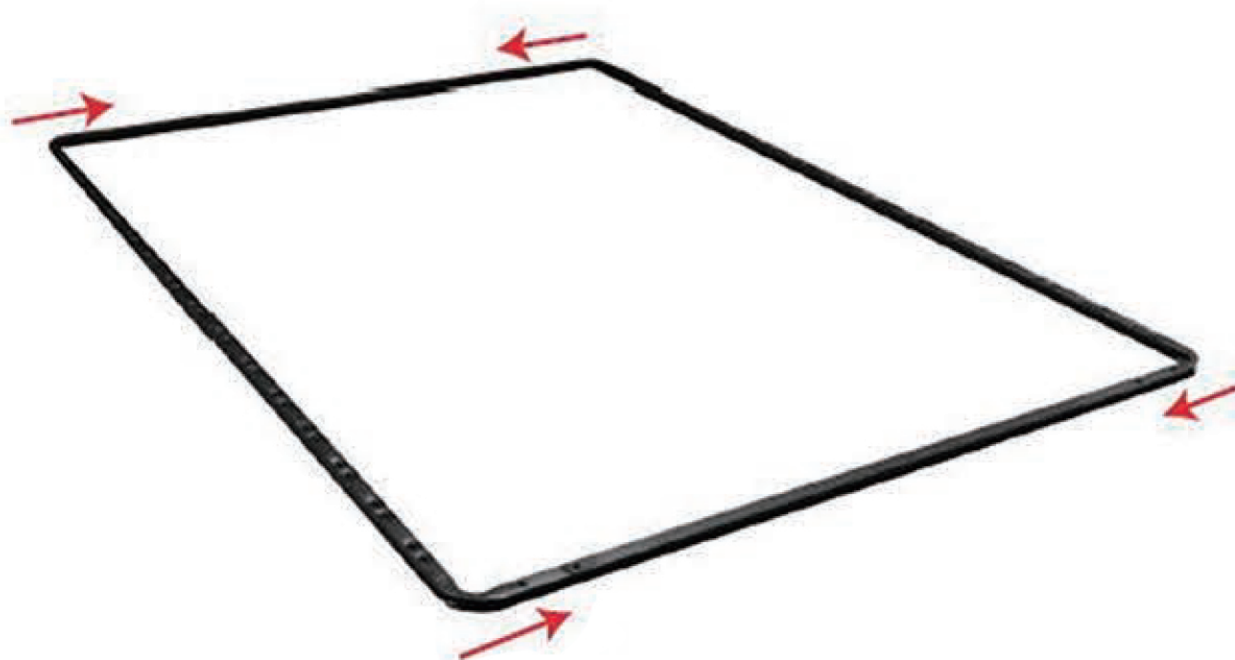
K. Klucz imbusowy (1szt)



L. Klucz (1szt)

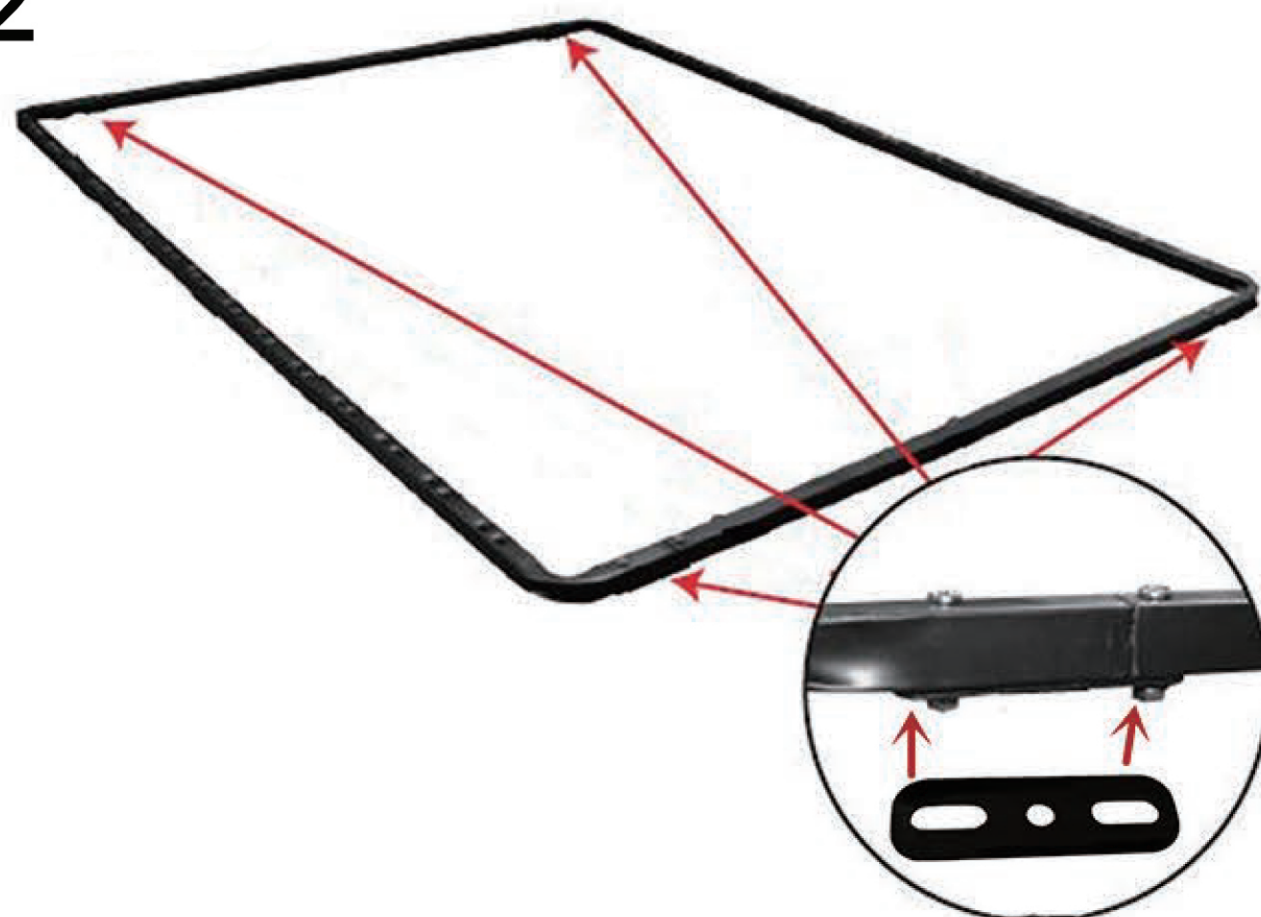
INSTRUKCJA MONTAŻU

1



Scal ze sobą elementy ramy wkładając boki ramy (A) w elementy przodu i tyłu ramy (B)

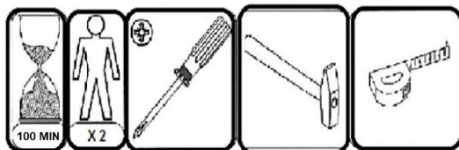
2



Przymocuj płytkę łączeniową (E) do ramy za pomocą 2 śrub (H), 2 podkładek (J) oraz 2 nakrętek (I) w miejscu łączenia. Dokręć śruby za pomocą klucza imbusowego (K) a kluczem (L) kontry przykręcanie śruby.



Instrukcja montażu łóżka 140



Montaż wyrobu musi być wykonany zgodnie z załączoną instrukcją.

Mebel wykonany jest z płyty drewnopochodnej, należy chronić go przed bezpośrednim i długotrwałym kontaktem z wodą (w szczególności przed zalaniem), oraz przed wysoką temperaturą (np. odparzenia).

Wilgoć może wnikać w materiał mebla i uszkodzić go.

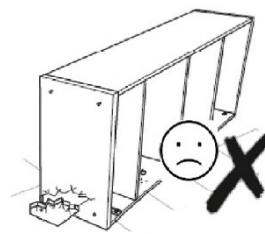
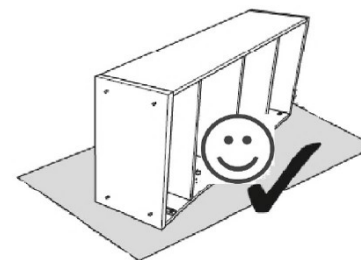
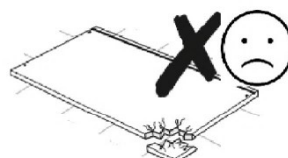
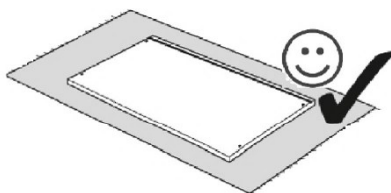
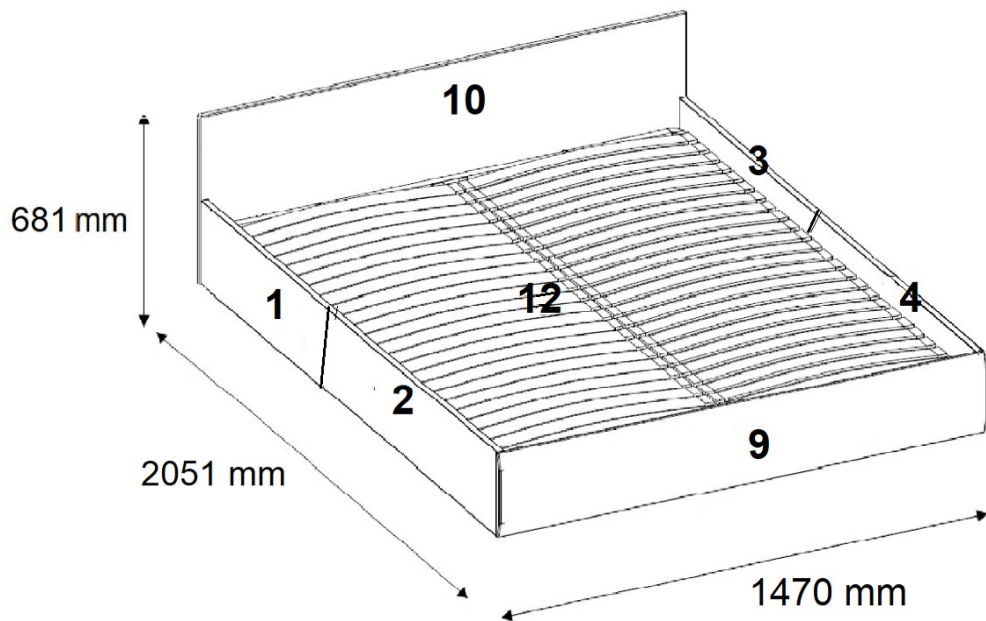
Do czyszczenia powierzchni należy stosować lekko wilgotną, miękką tkaninę, następnie wytrzeć do sucha.

W przypadku powstania silniejszych zabrudzeń można użyć łagodnych środków myjących przeznaczonych do czyszczenia mebli.

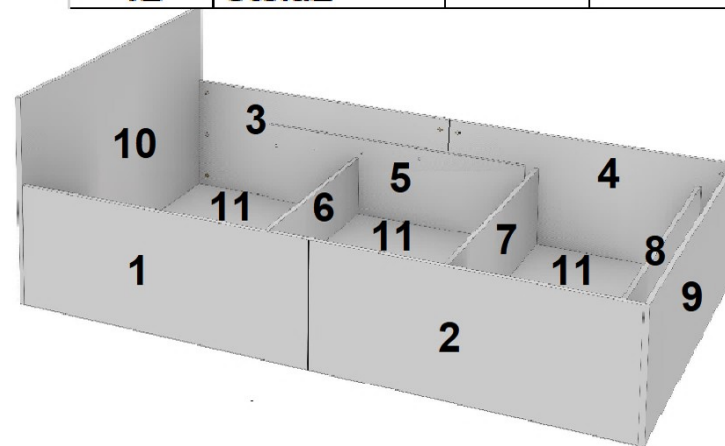
Za uszkodzenia powstałe w wyniku niestosowania się do powyższych zaleceń producent nie ponosi odpowiedzialności.

Mebel powinien być użytkowany zgodnie z jego przeznaczeniem : w pomieszczeniach zamkniętych i zabezpieczonych przed działaniem warunków atmosferycznych.

K1x20 8x30 mm	
M1x34	
M2x22	
Z1x26	
W1x84 3.5x20mm	
P0x24	
D0x8	
A0x1	
S0x14	
C1x8	
K2x28 8x20 mm	
K3x4 8x50 mm	



Lp	Element	Dł.	Szer.	Gr.	Szt.
PACZKA I					
1	Bok L	1019	396	16	1
2	Bok L II	1000	396	16	1
3	Bok P	1019	396	16	1
4	Bok P II	1000	396	16	1
5	Listwa	1000	280	16	2
	Akcesoria				
	Instrukcja				
PACZKA II					
6	Wspornik I	1400	210	16	1
7	Wspornik II	1432	275	16	1
8	Wspornik III	1432	303	16	1
9	Szczyt	1470	402	16	1
10	Wezglowie	1470	678	16	1
11	Plecy	682	1460	3	3
PACZKA III					
12	Stelaż				1



W razie reklamacji prosimy o informację na temat zaistniałego problemu na email : reklamacje@akord.net.pl. Nasz pracownik skontaktuje się z Państwem aby jak najszybciej rozwiązać problem. Jeśli to możliwe prosimy zaznaczyć na instrukcji uszkodzone lub brakujące elementy oraz numer pakowacza (znajduje się na opakowaniu) i wysłać łącznie z zgłoszeniem.



Instrukcja montażu łóżka 140

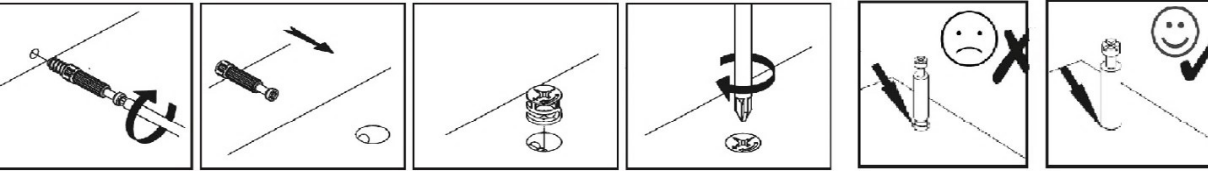
Sposób montażu mimośrodów

Kolejność montażu za pomocą kołków i kleju !!!!

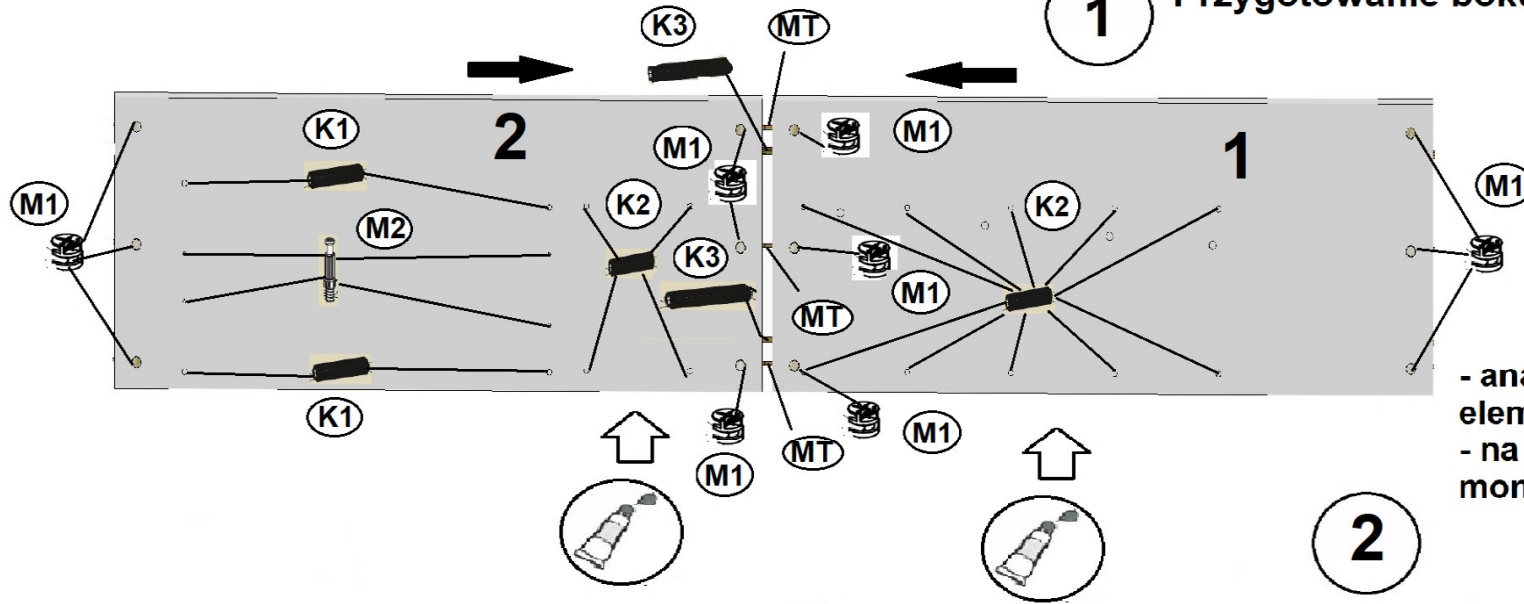
- montaż zaczynamy od ułożenia elementów płasko na podłodze

- w otwory przeznaczone do montażu kołków Ø8 x12 /otwory nieprzelotowe/ wpuszczamy 2 krople kleju.

Za pomocą młotka montujemy kołki w otworach.



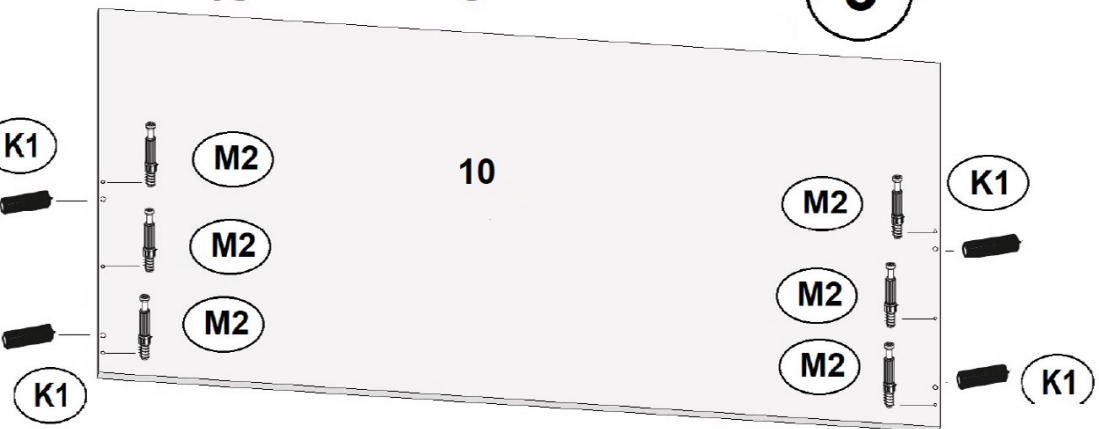
1 Przygotowanie boku do montażu



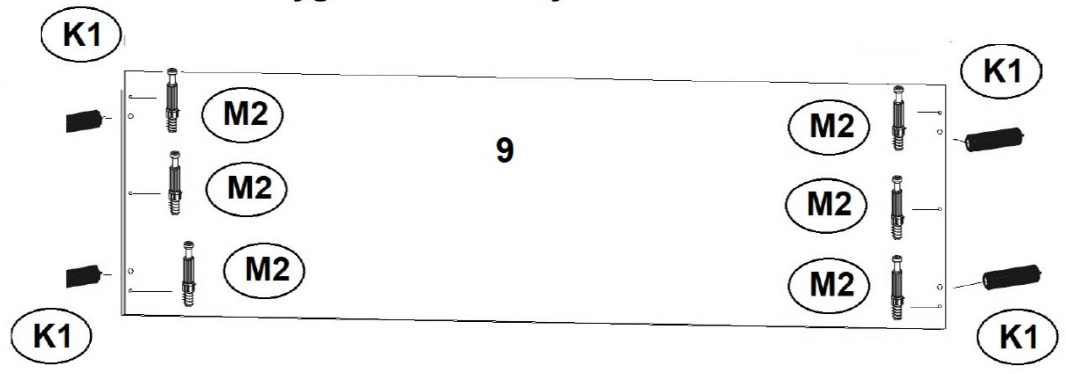
- analogicznie montujemy ze sobą element 3 i 4
- na tak przygotowany element dopiero montujemy listwę

2

3 Przygotowanie węzłowa do montażu



Przygotowanie szczytu do montażu

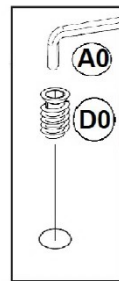
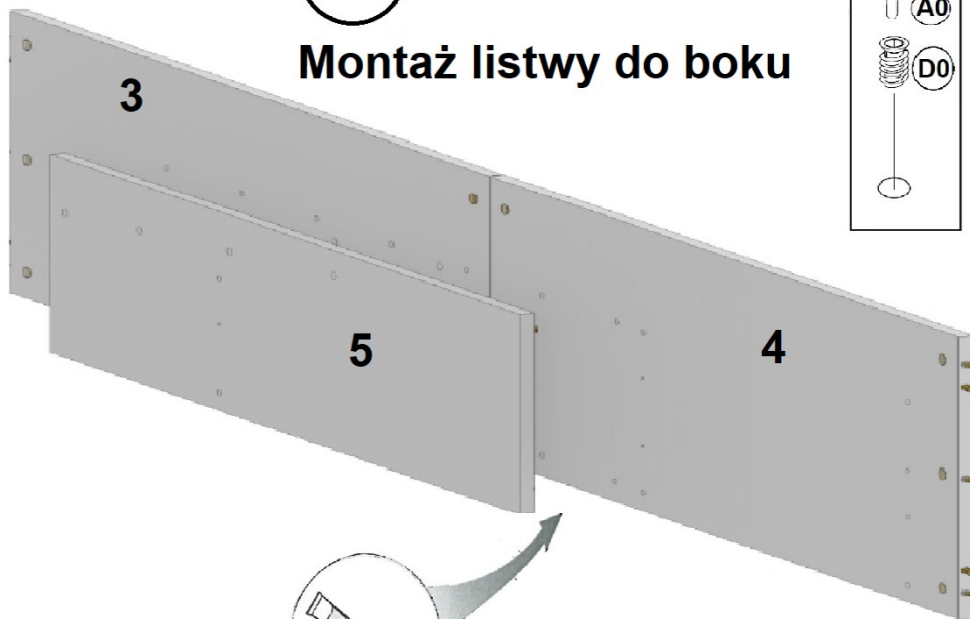




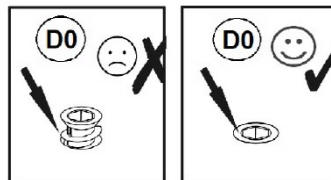
Instrukcja montażu łóżka 140

4

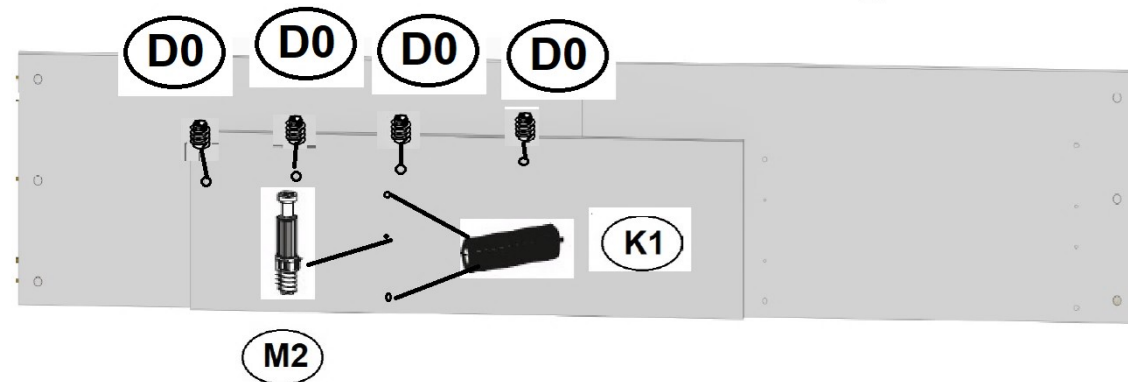
Montaż listwy do boku



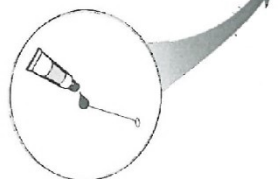
Sposób montażu muf



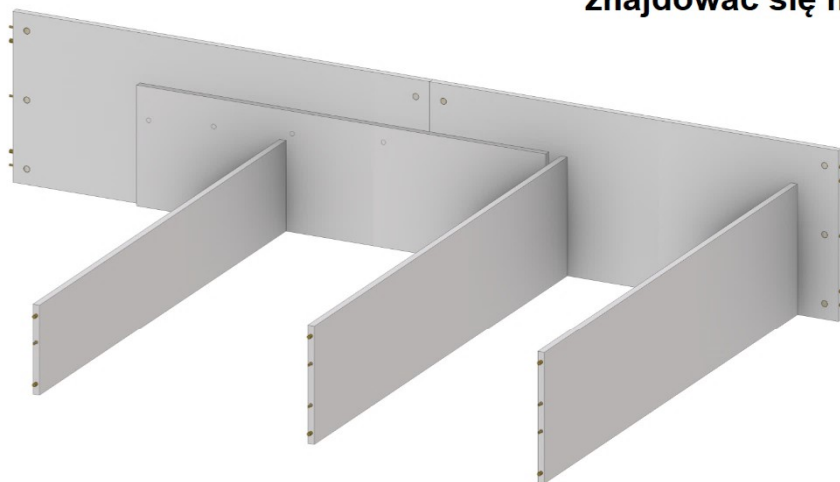
5



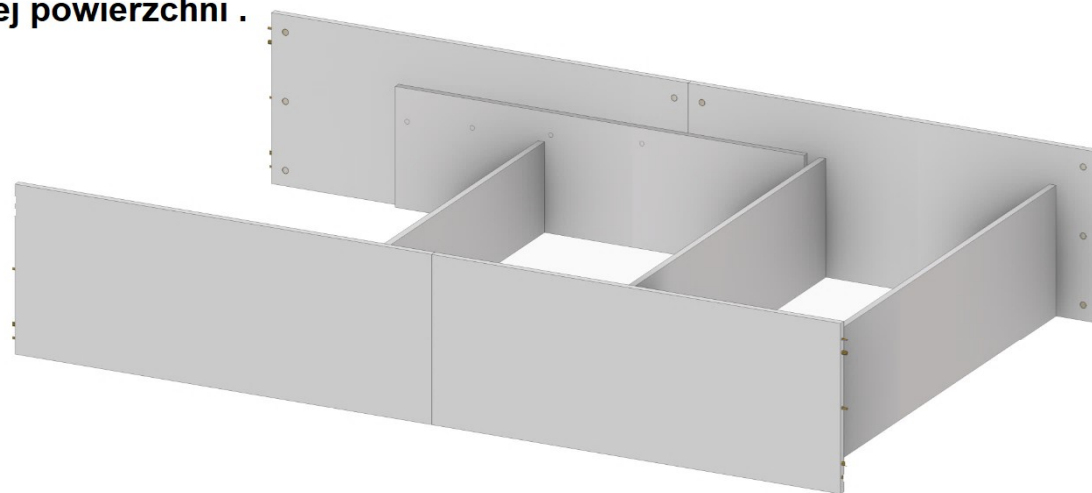
6



Podczas montażu listwy (element nr 5) boki (element 3 i 4) powinny znajdować się na płaskiej powierzchni.

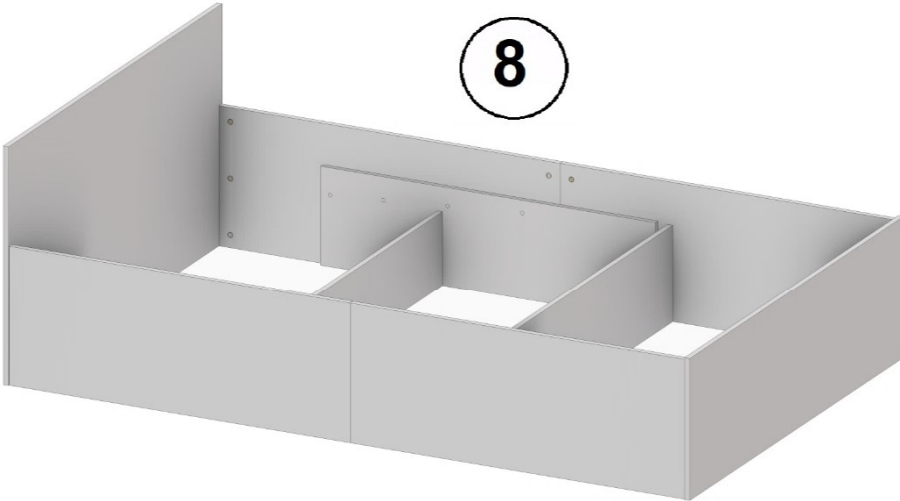


7

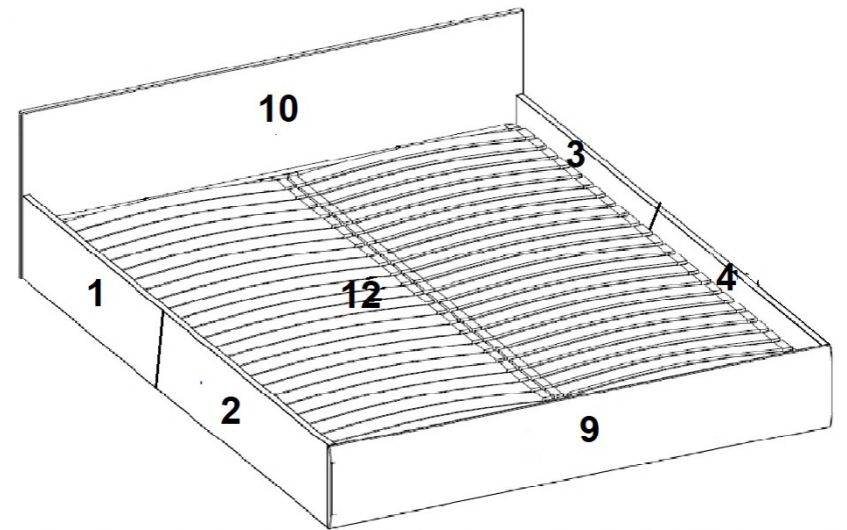
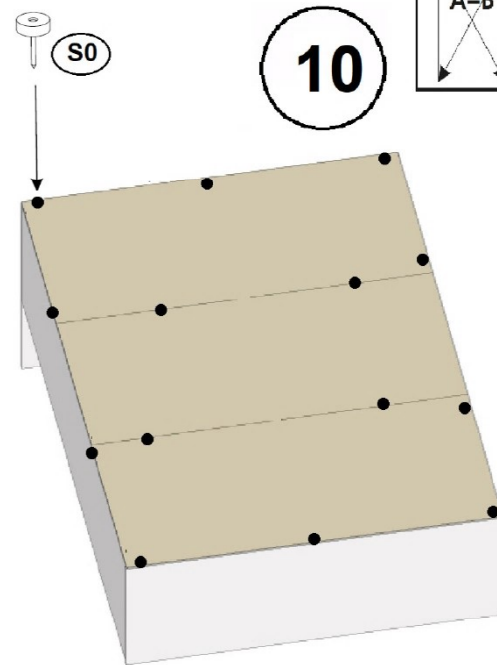
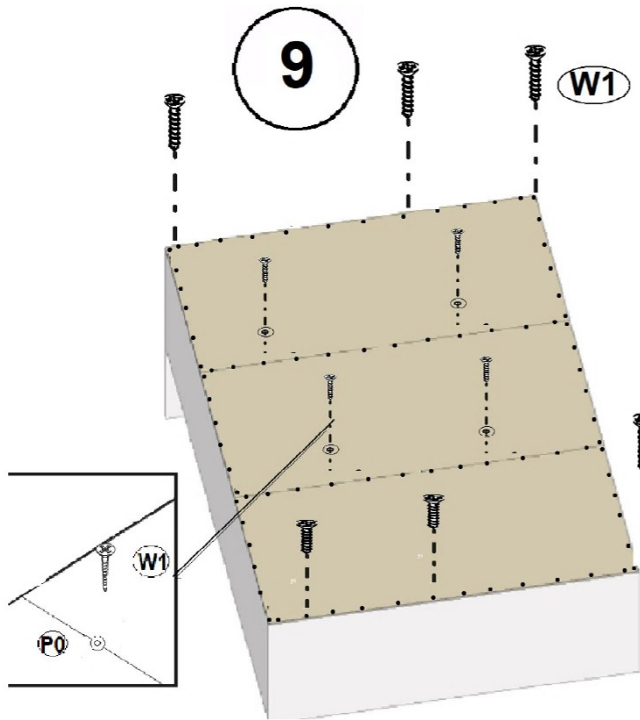
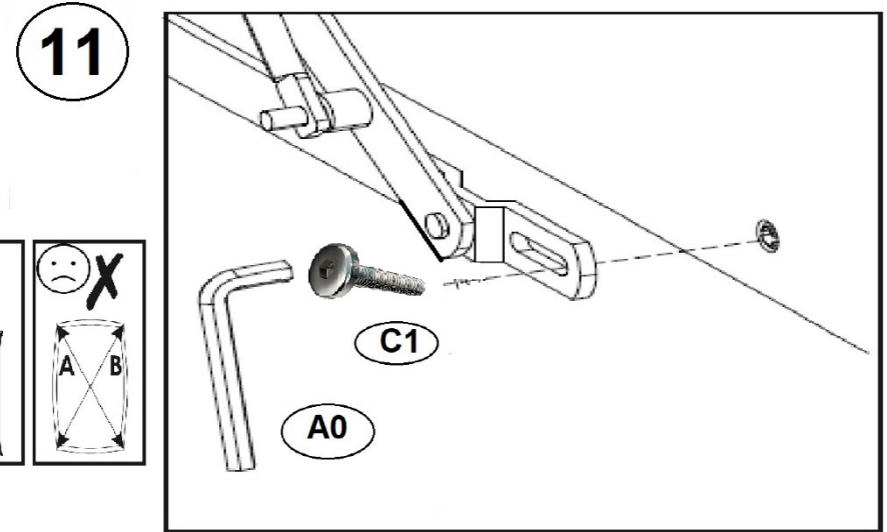


Instrukcja montażu łóżka 140

Instrukcja montażu stelaża umieszczona jest w paczce w której znajduje się stelaż łóżka.



Sposób montażu stelaża do ramy łóżka



W razie reklamacji prosimy o informację na temat zaistniałego problemu na email : reklamacje@akord.net.pl. Nasz pracownik skontaktuje się z Państwem aby jak najszybciej rozwiązać problem. Jeśli to możliwe prosimy zaznaczyć na instrukcji uszkodzone lub brakujące elementy oraz numer pakowacza (znajduje się na opakowaniu) i wysłać łącznie z zgłoszeniem.