

OPTIMA

1/1

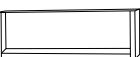
CZĘŚĆ FUNKCYJNA / FUNCTION SOFA
2 x PODUSZKI DUŻE / BIG PILLOWS
2 x PODUSZKI MAŁE / SMALL PILLOWS
OPARCIE / BACKREST

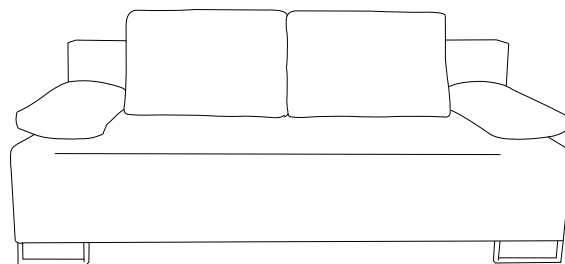
OKUCIA / FITTINGS:

8 x  3,5x45

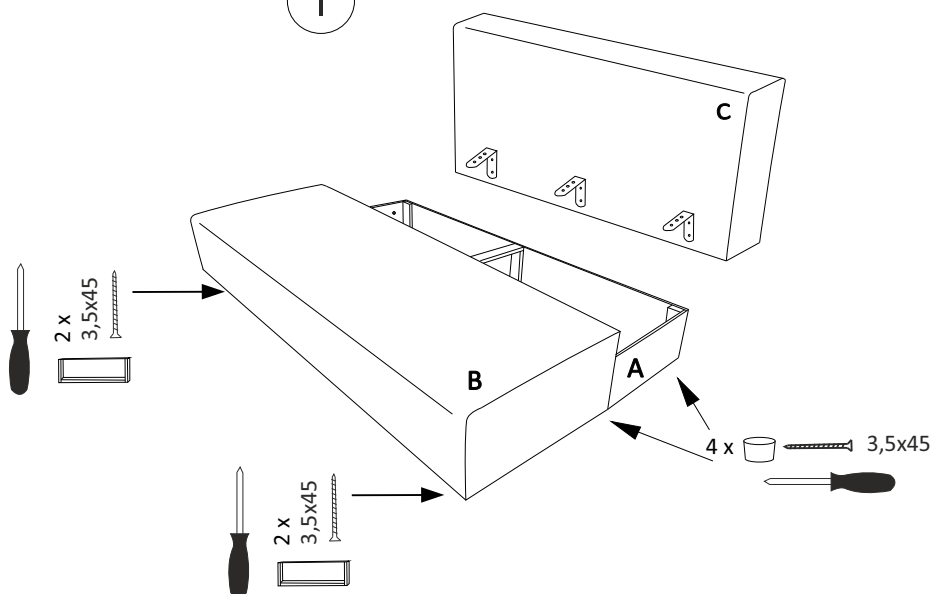
9 x  3,5x35

4 x 

2 x 

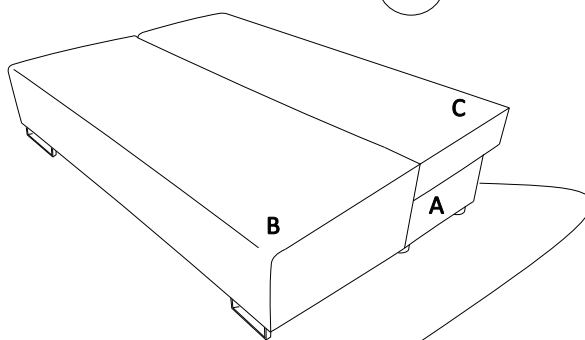


I



A - skrzynia / bed box
B - siedzisko / seat
C - oparcie / backrest

II



III

