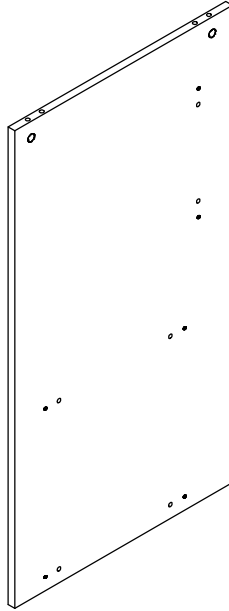
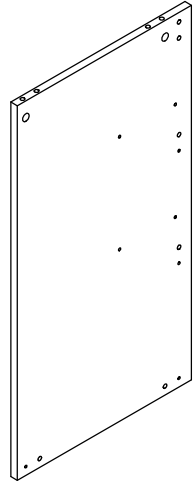


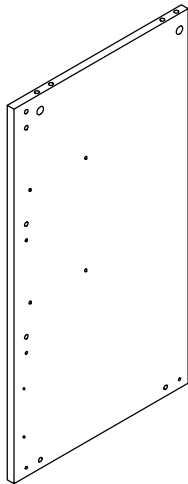
Ax1



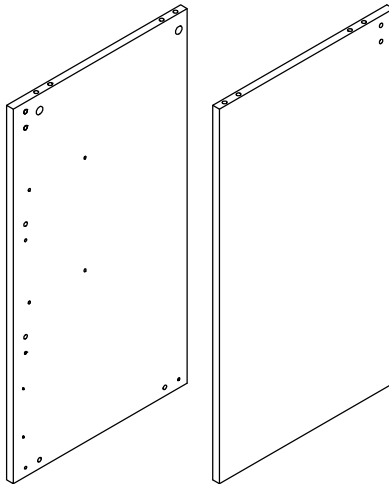
Bx1



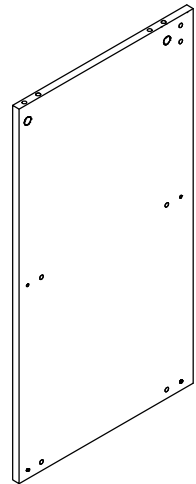
Cx1



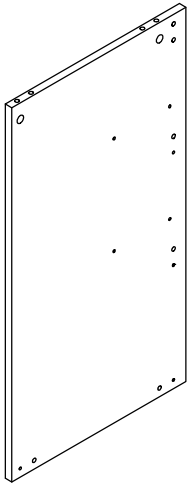
Dx1



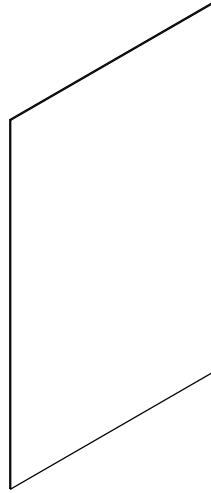
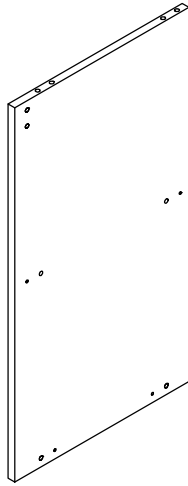
Ex1



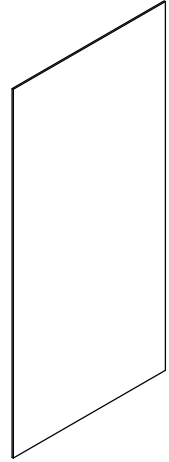
Fx1



Gx1



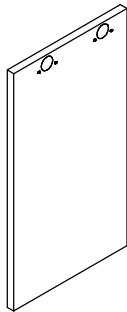
$\frac{734 \times 471.5}{28.9 \times 18.6}$
Hx1



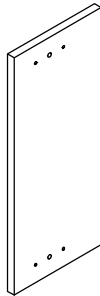
$\frac{734 \times 349}{28.9 \times 13.7}$
lx1



Jx1



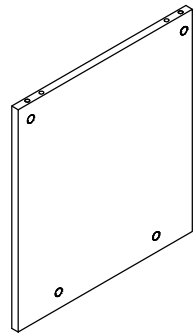
$\frac{472.5 \times 260}{18.6 \times 10.2}$
Kx1



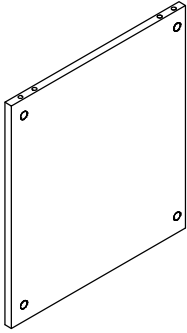
$\frac{472.5 \times 200}{18.6 \times 7.9}$
Lx2



Mx1



Nx1



442.5x400
17.4x15.7
Ox2



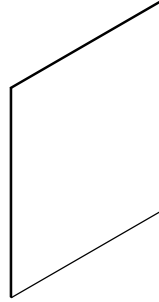
442.5x70
17.4x2.8
Px1



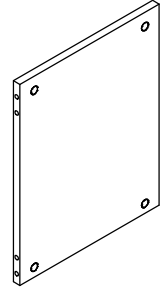
442.5x70
17.4x2.8
Qx2



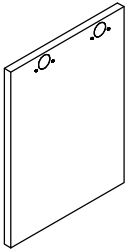
386.5x89
15.2x3.5
Rx2



415.5x349
16.4x13.7
Sx2



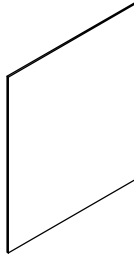
400x320
15.7x12.6
Tx1



350x260
13.8x10.2
Ux1



350x200
13.8x7.9
Vx2



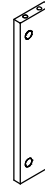
349x293
13.7x11.6
Wx2



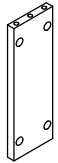
350x90
13.8x3.5
Xx8



320x70
12.6x2.6
Yx1



320x70
12.6x2.6
Zx2



263x89
10.4x3.5
AAx2



350
13.8
CRx4



350
13.8
CLx4



350
13.8
DRx4



350
13.8
DLx4



ABx71



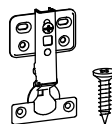
ACx71



ADx69



AEx32



AFx4



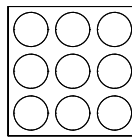
AGx4



AHx4



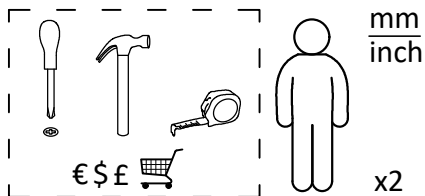
AIx102

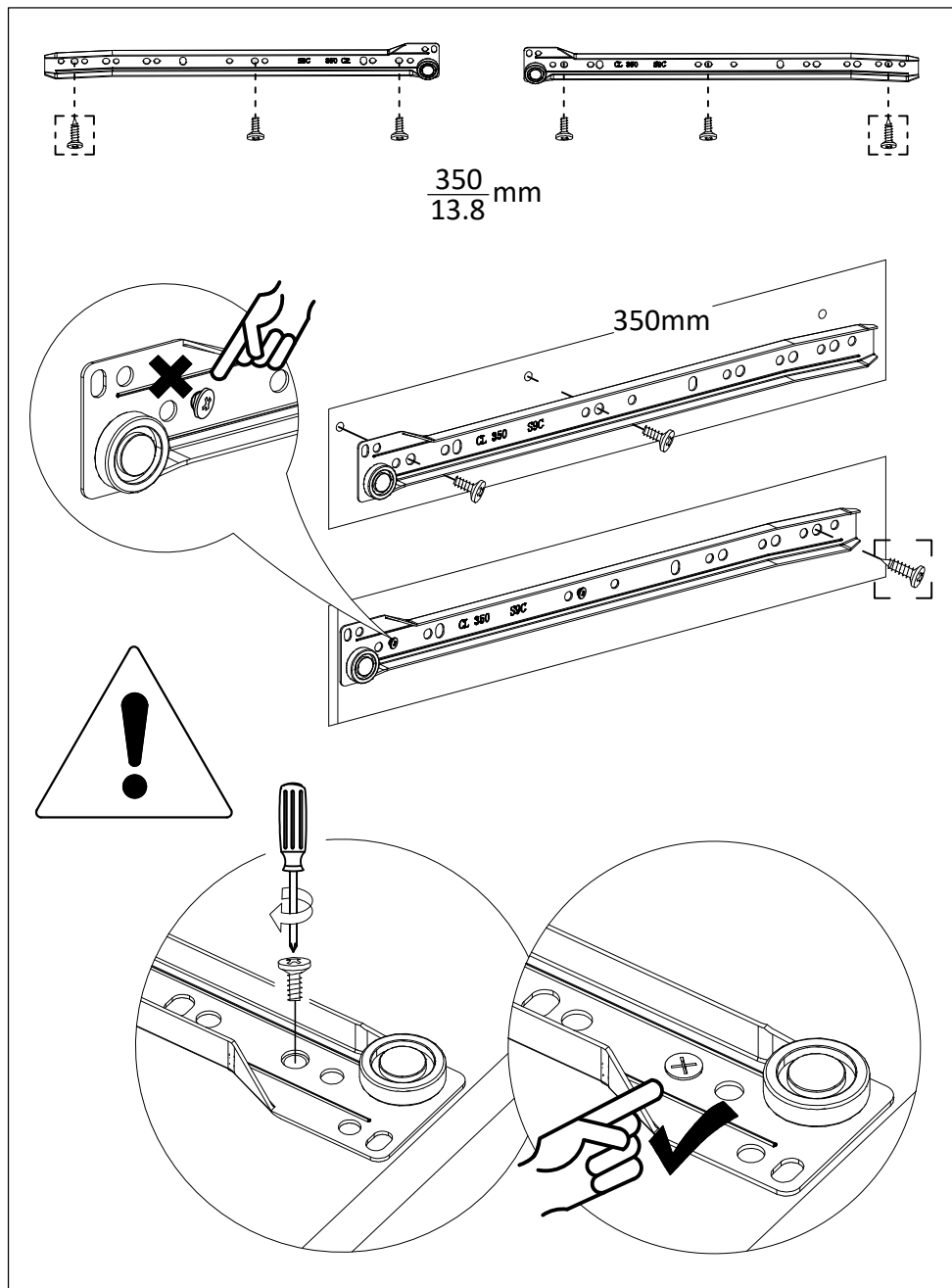


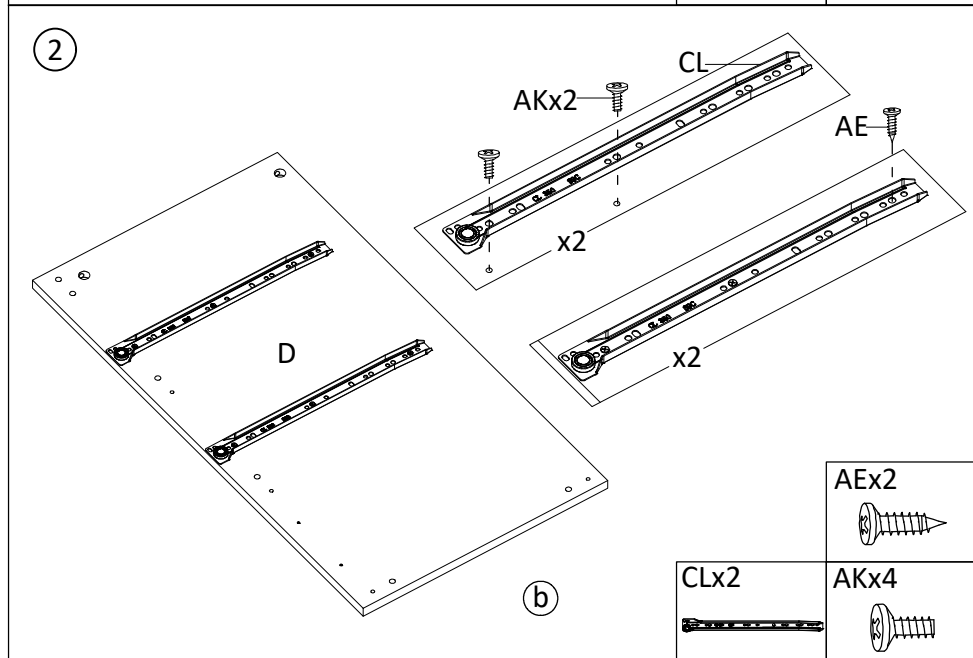
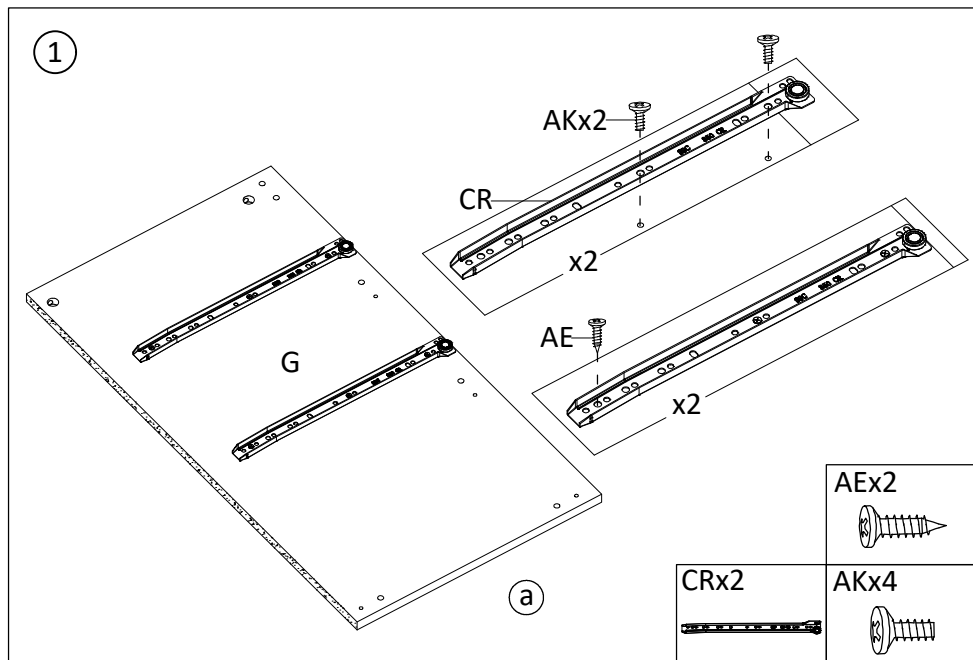
AJx8

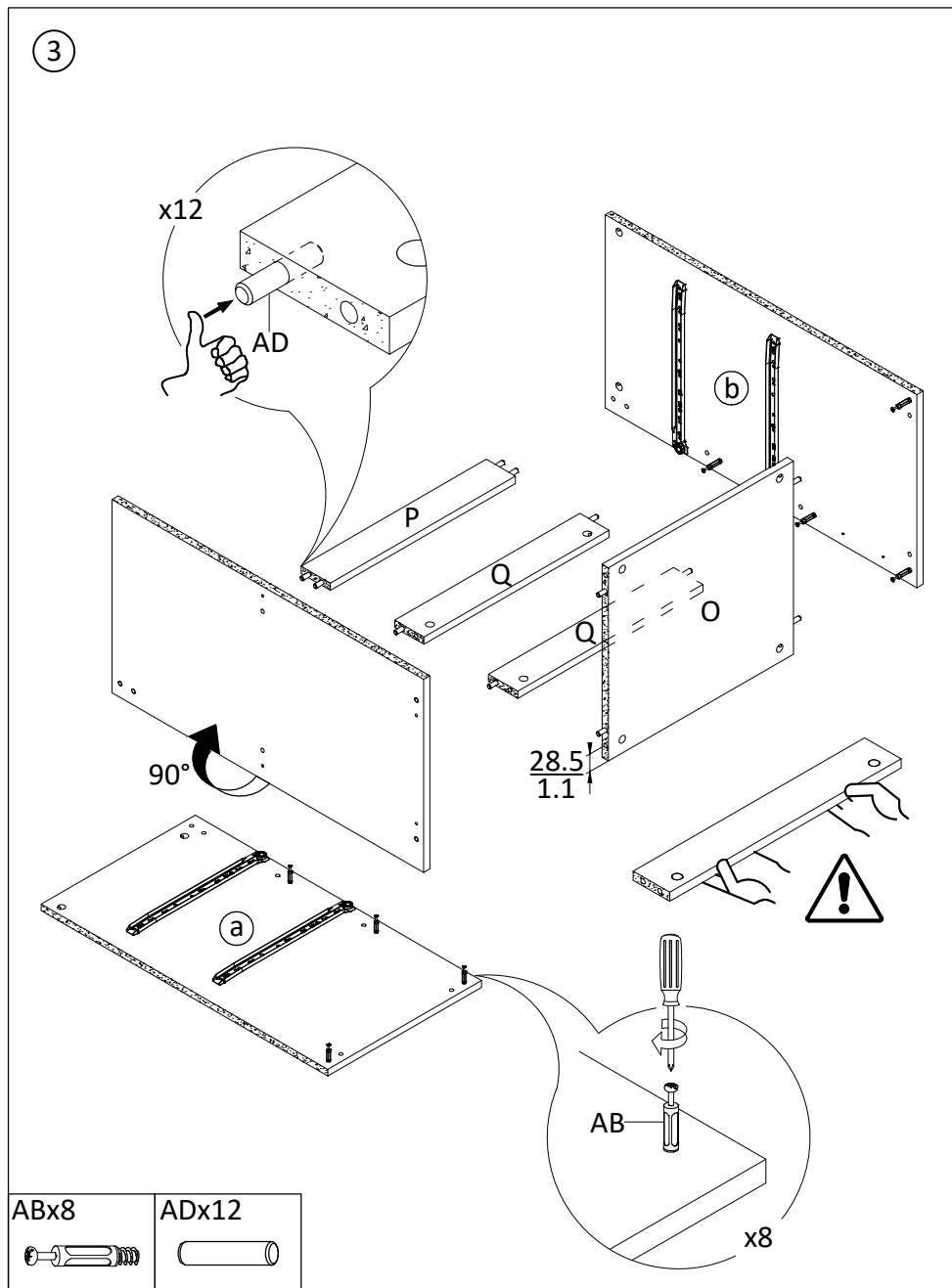


AKx16

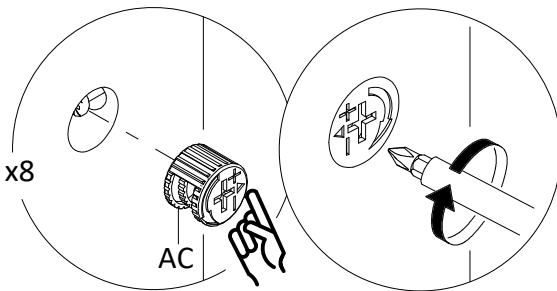
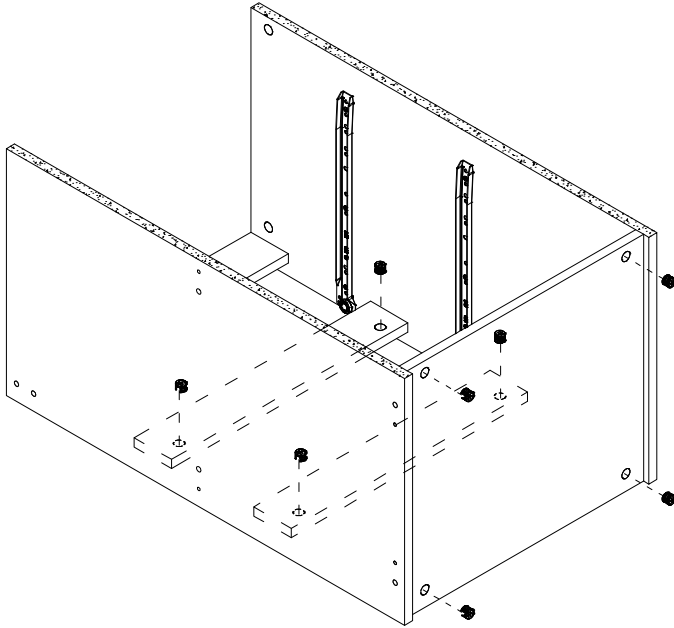






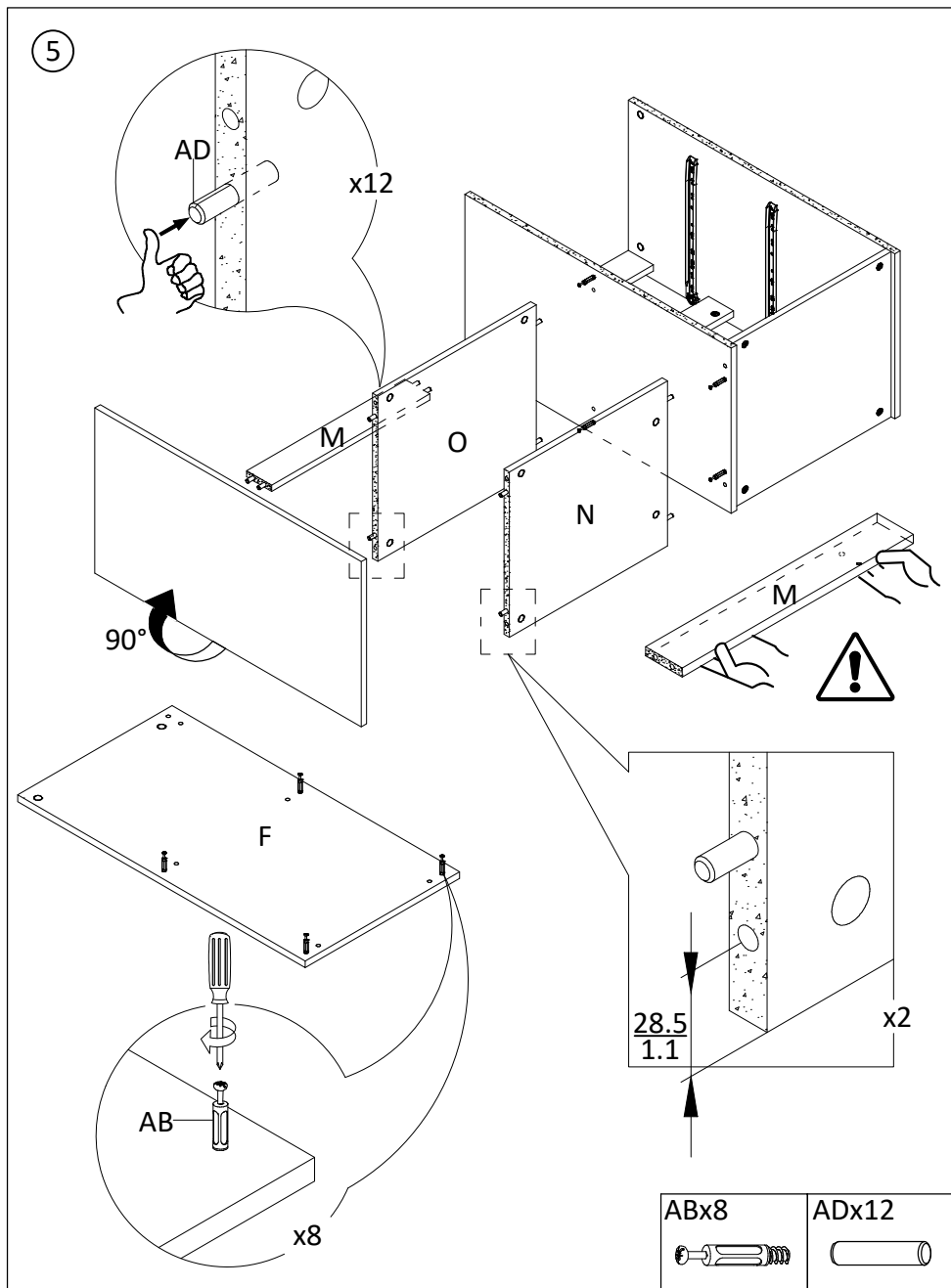


4

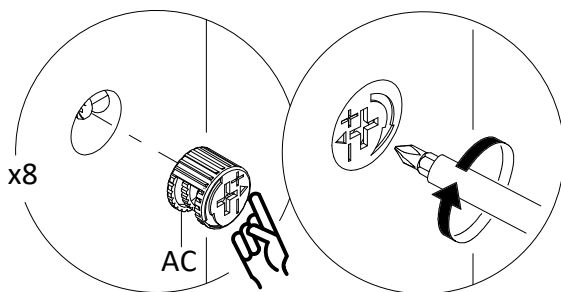
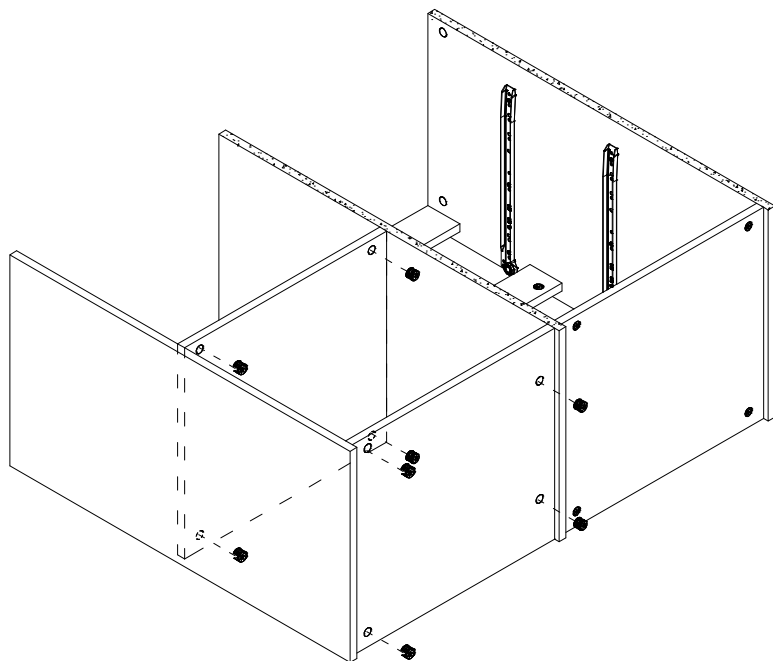


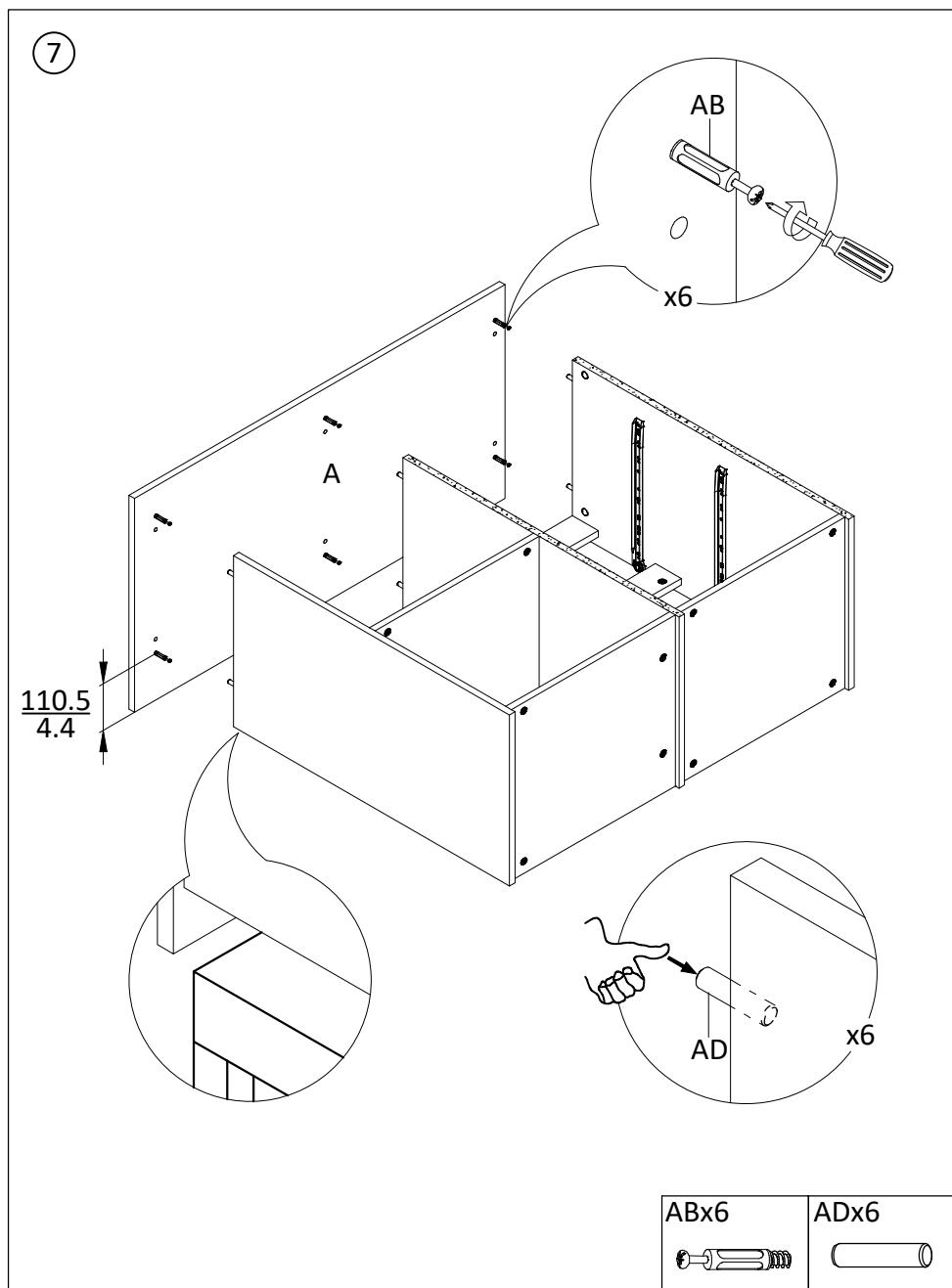
ACx8



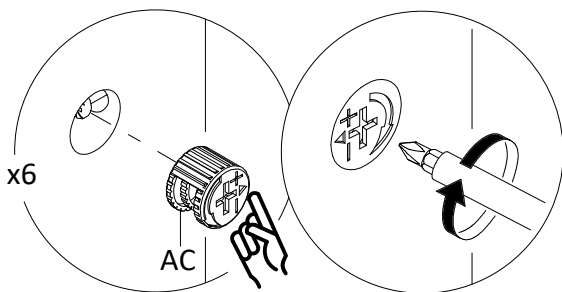
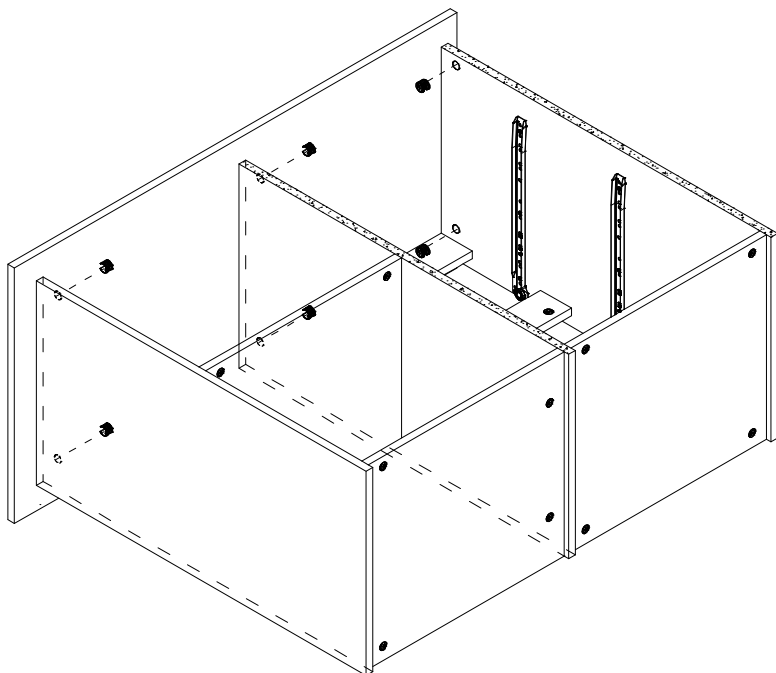


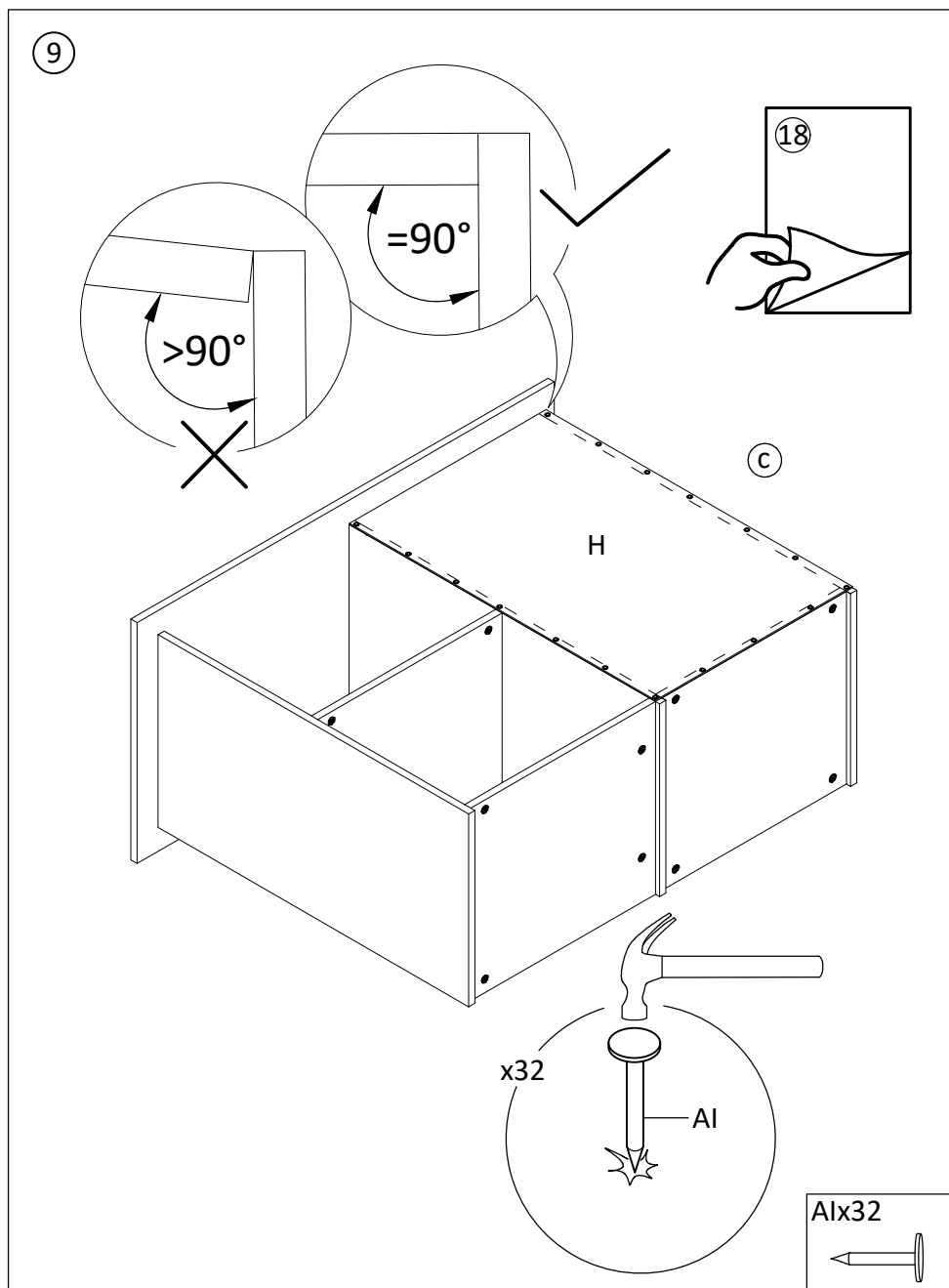
6

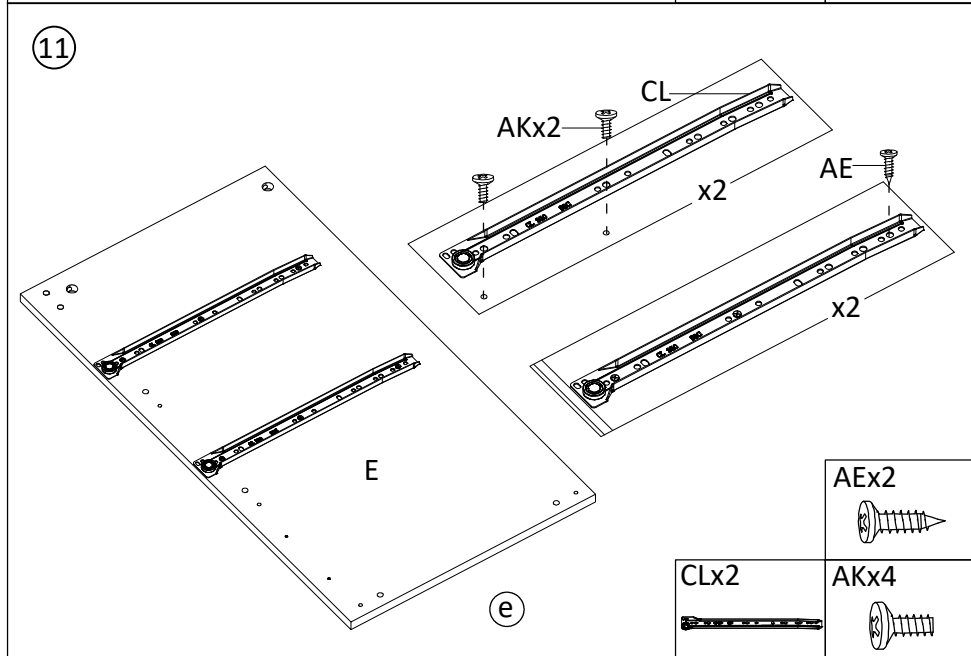
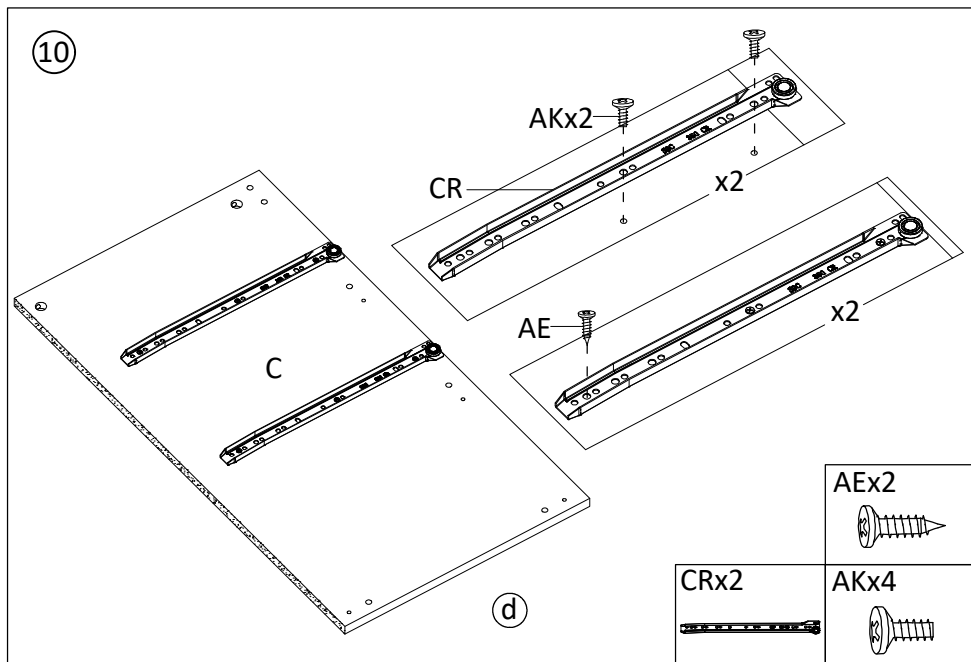


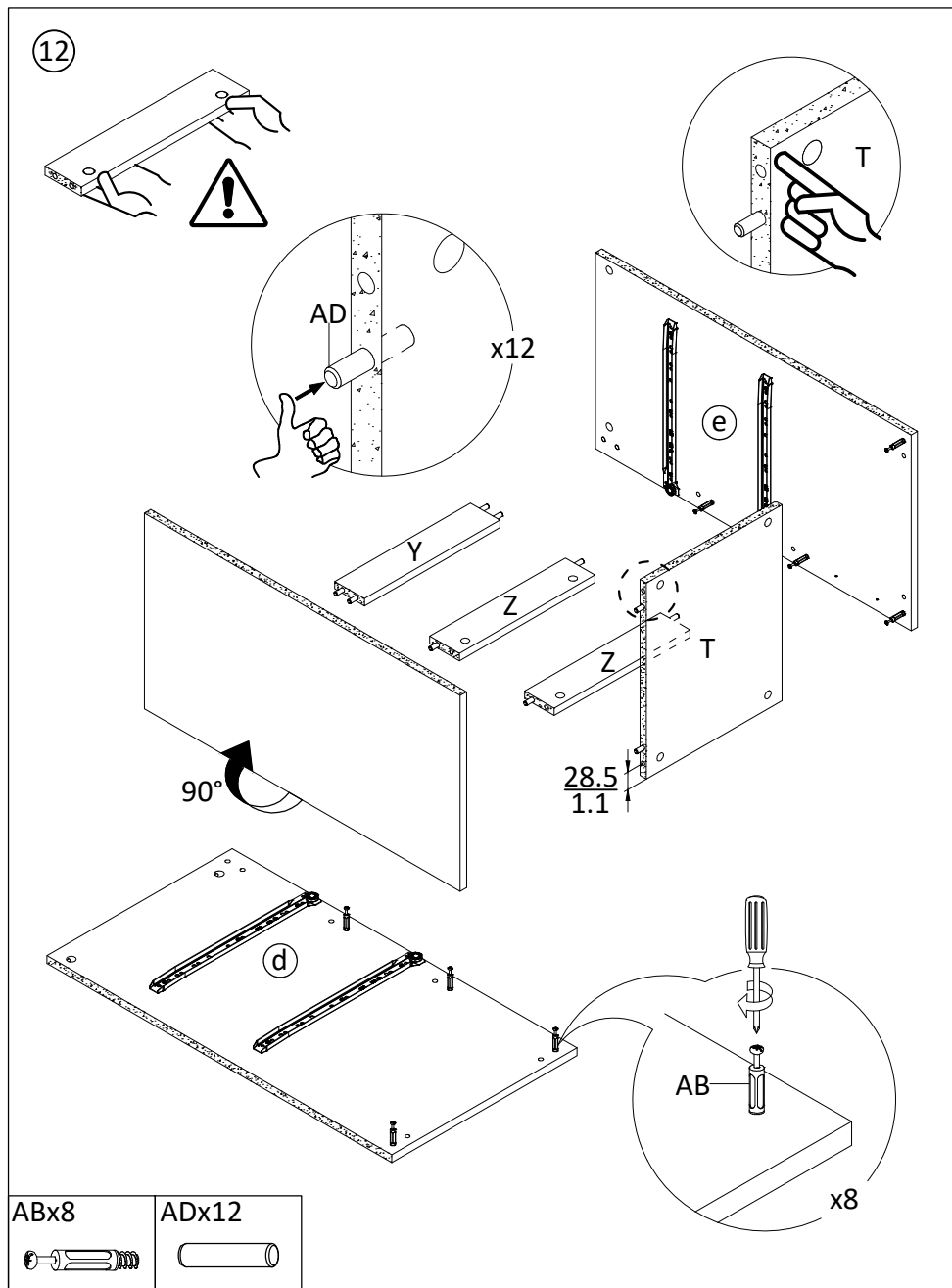


8

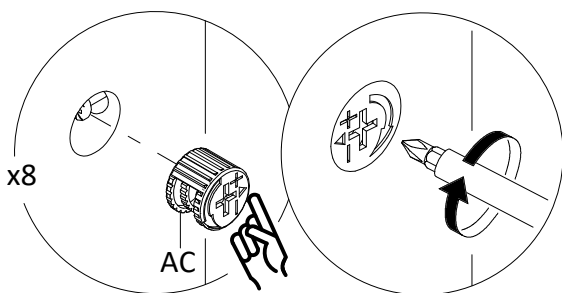
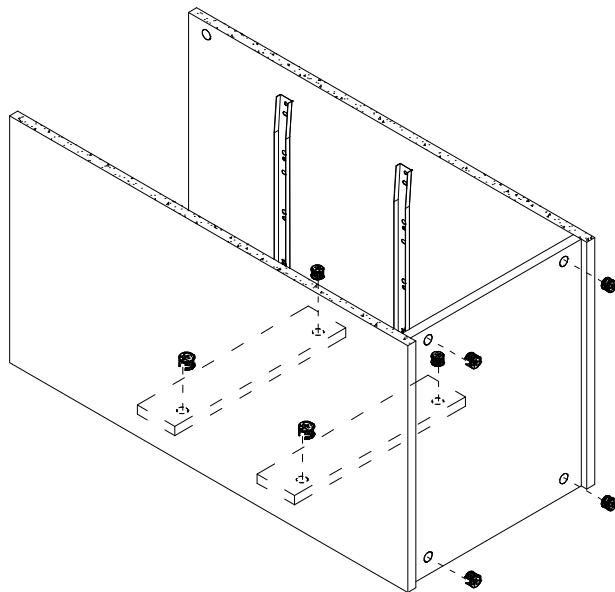








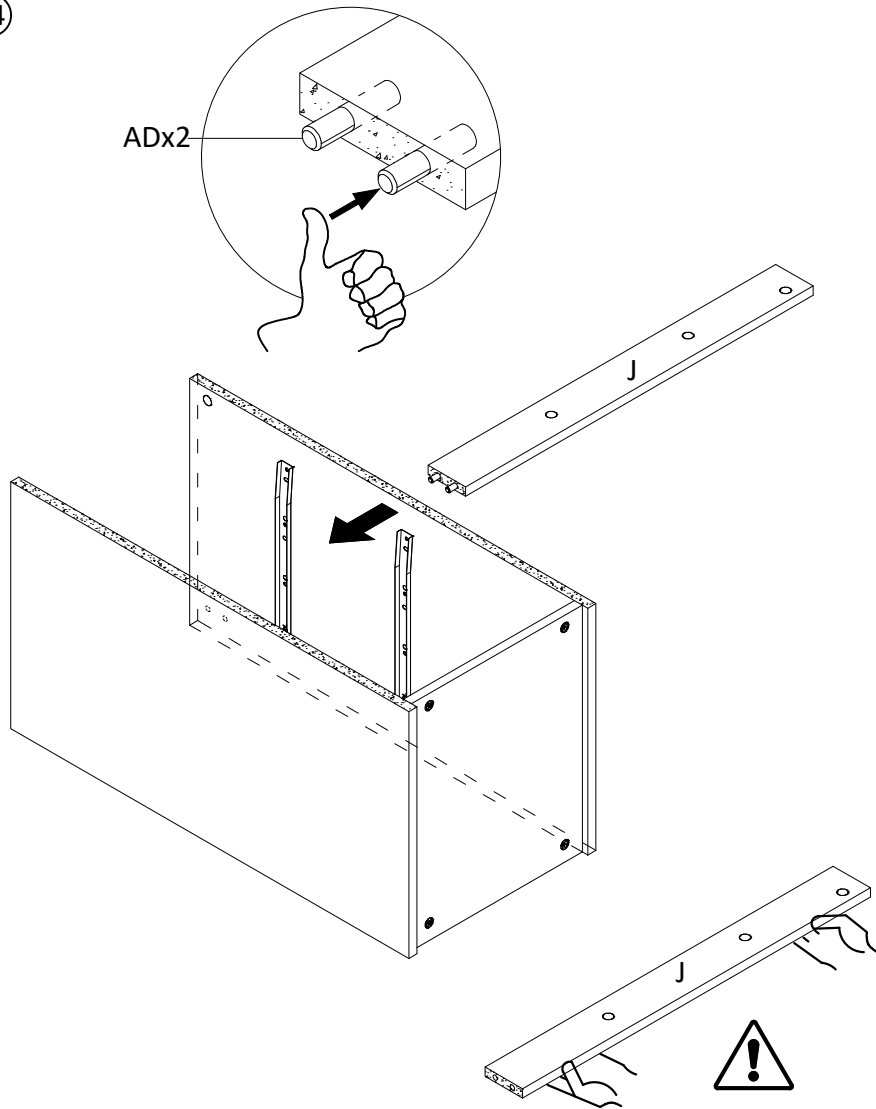
13



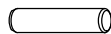
ACx8



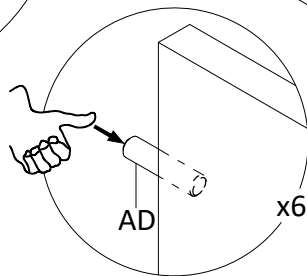
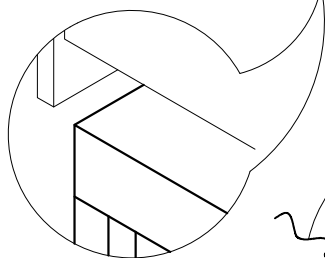
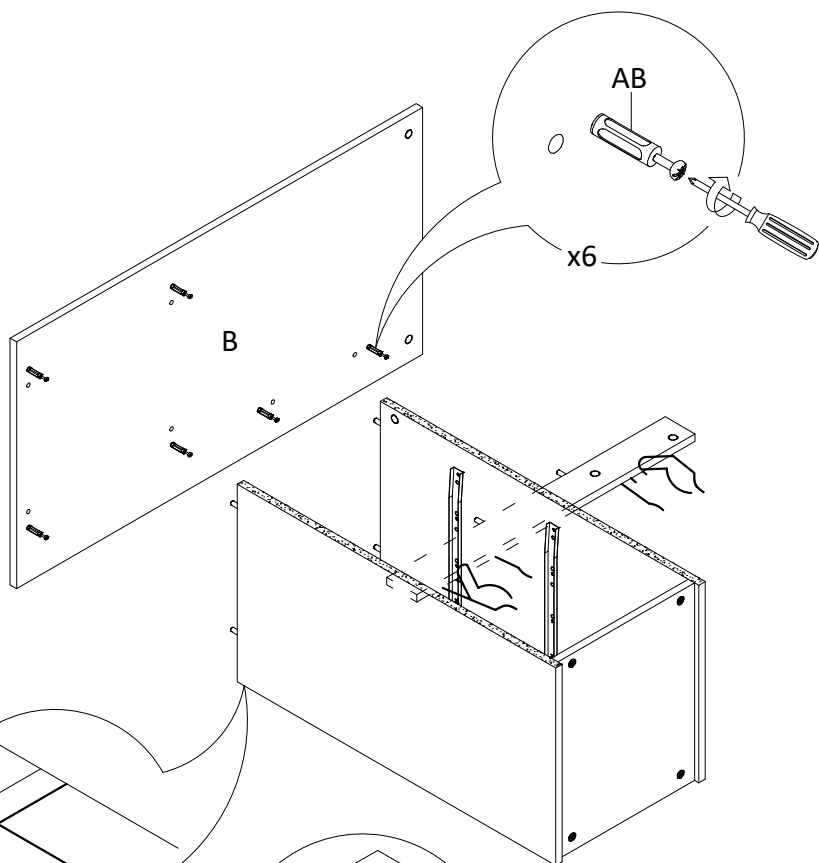
14


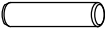


ADx2

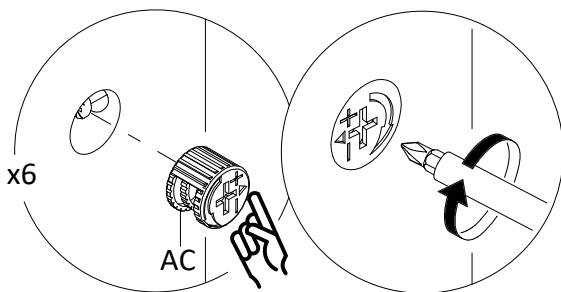
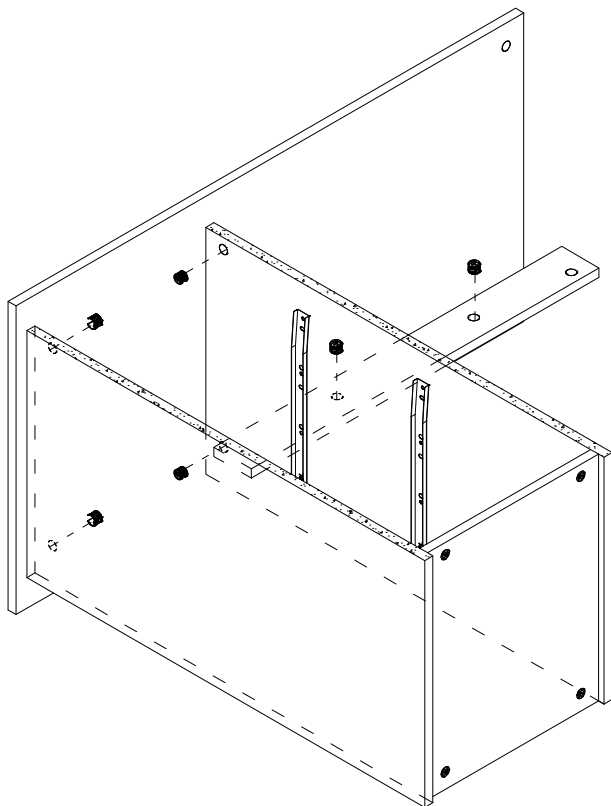


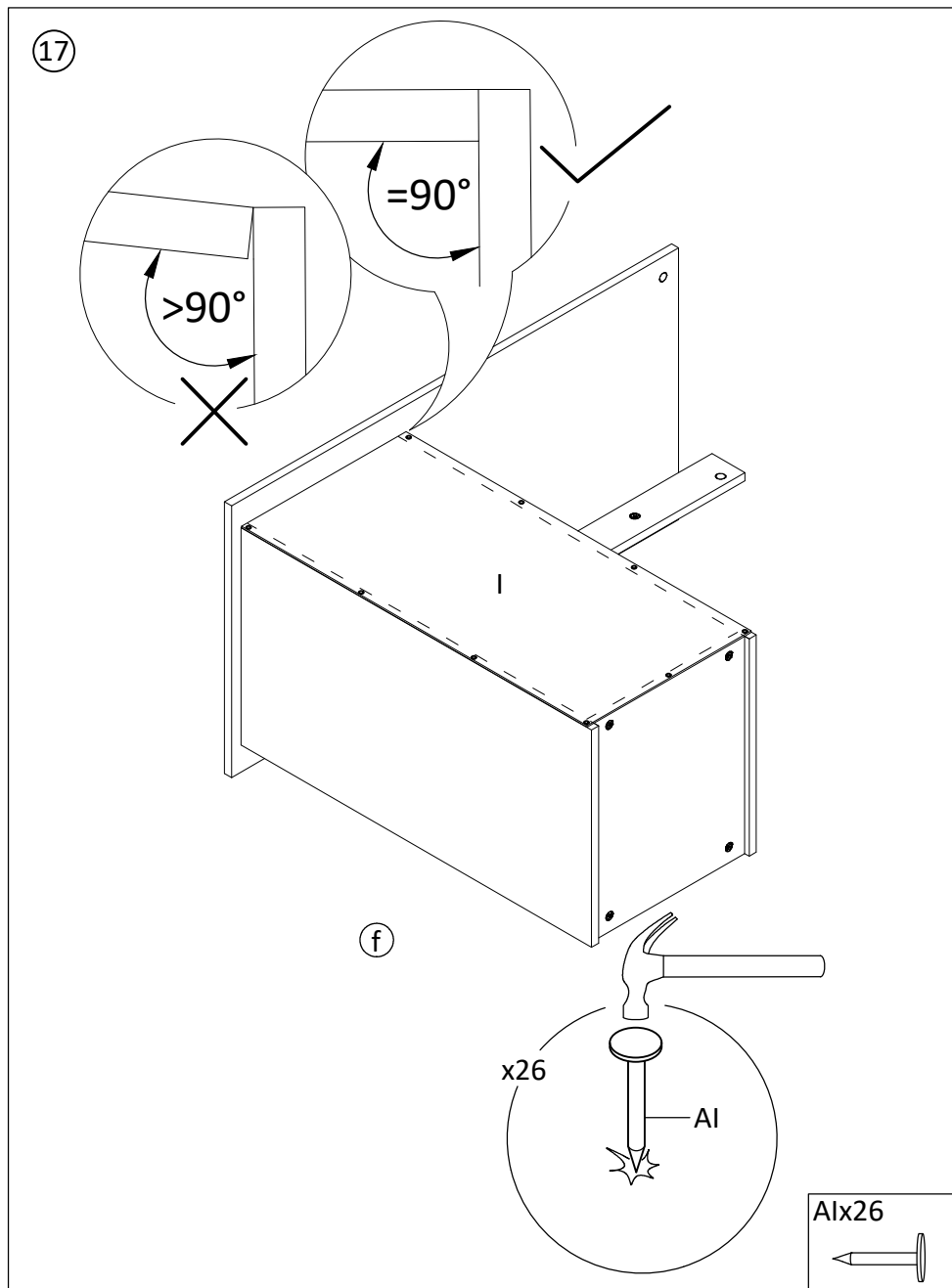
15

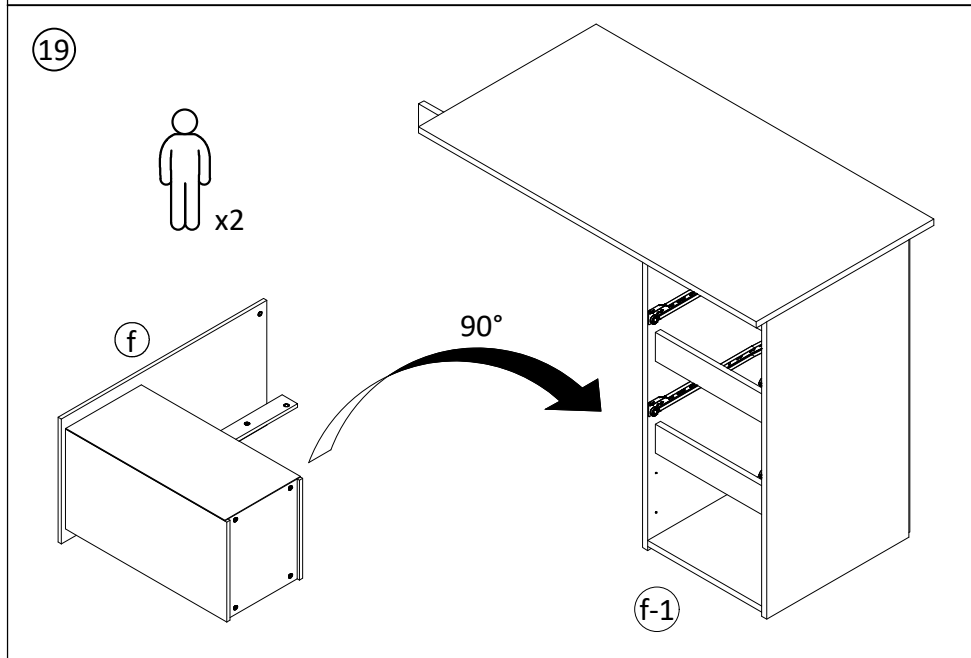
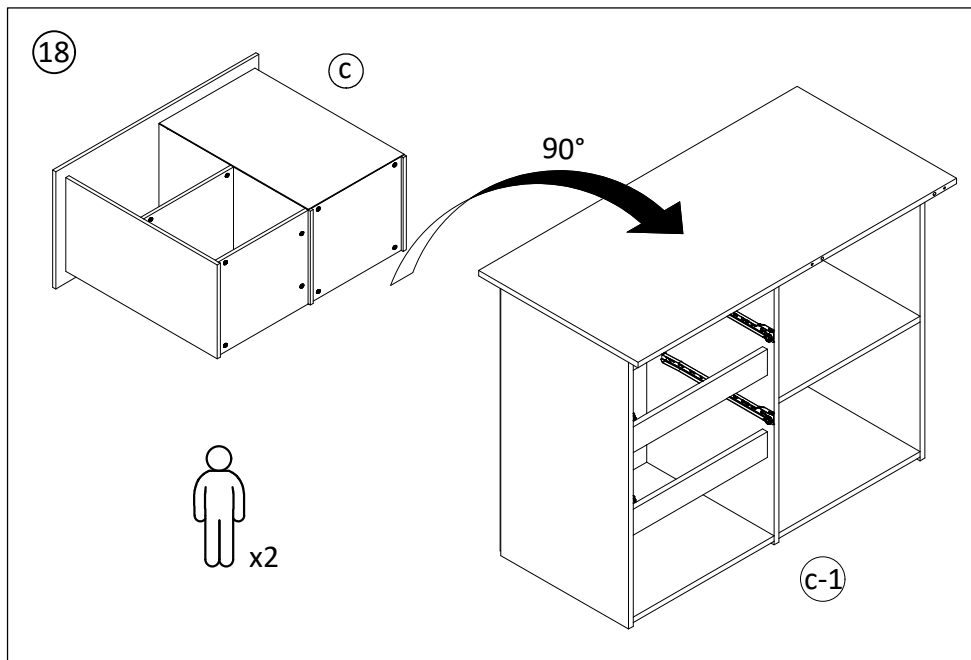


ABx6	ADx6
	

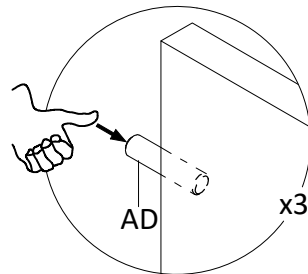
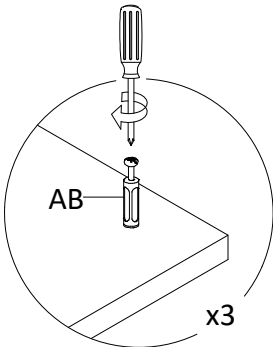
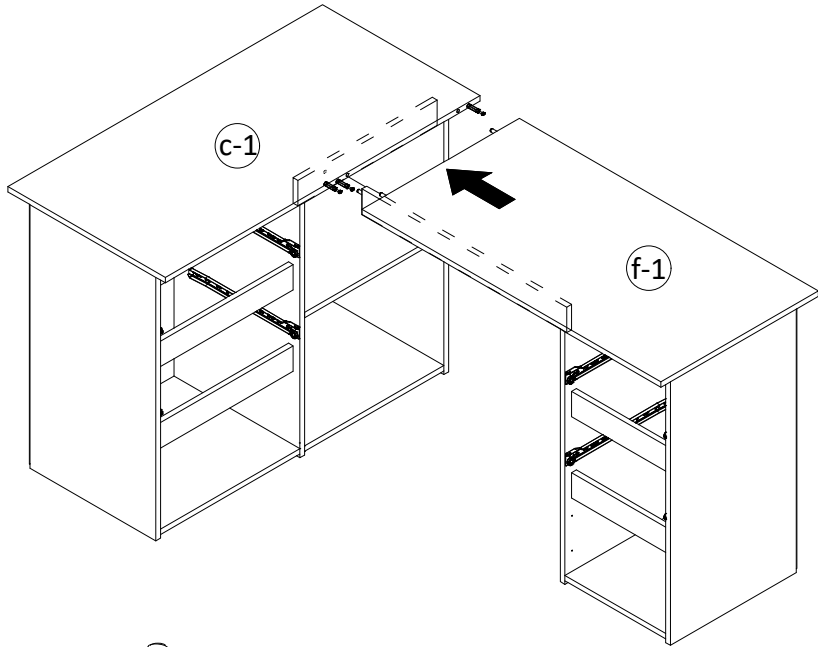
16



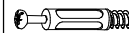




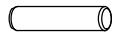
20



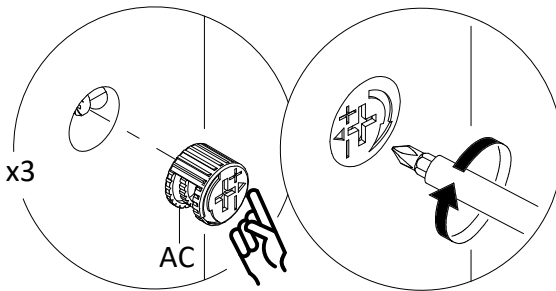
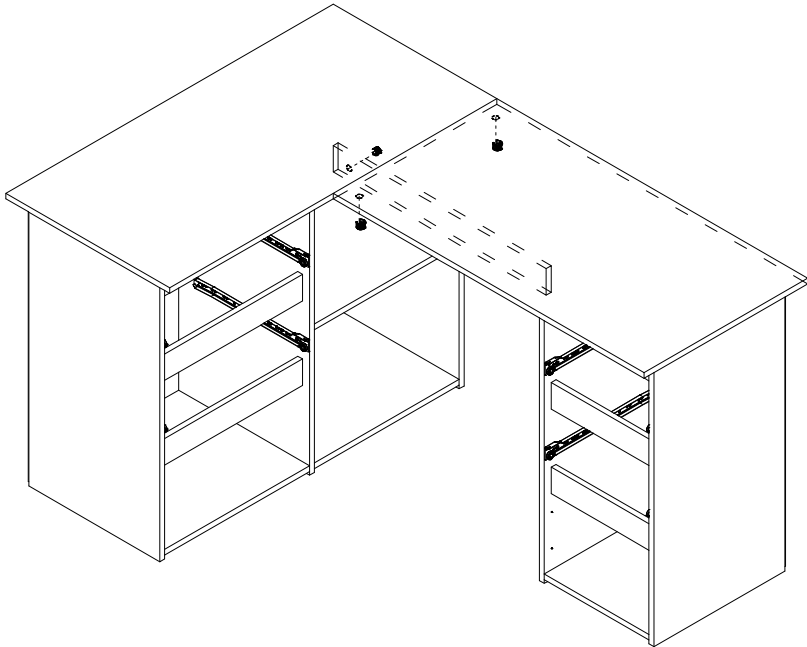
ABx3

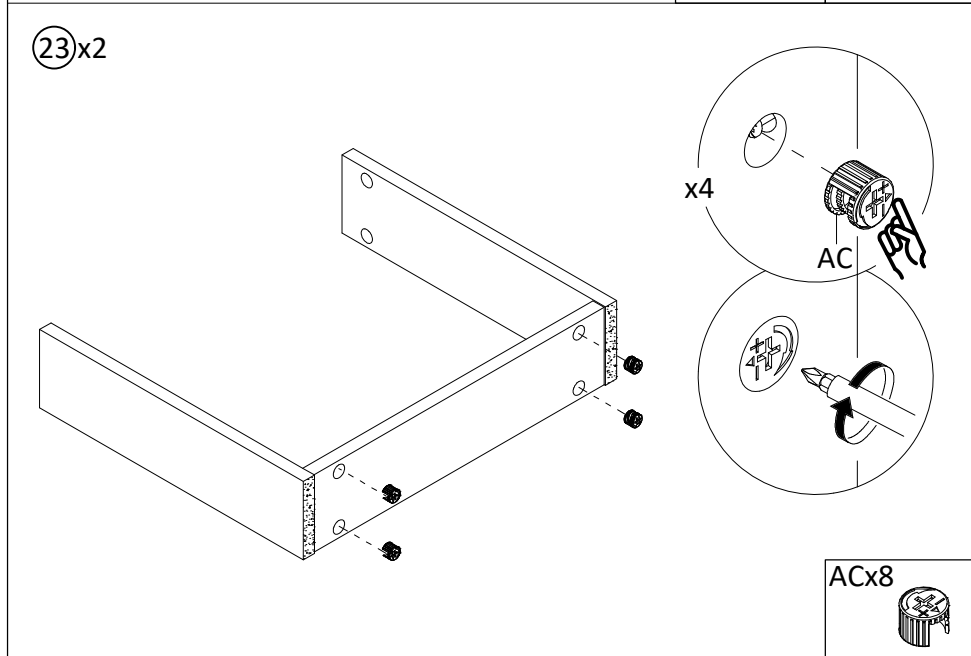
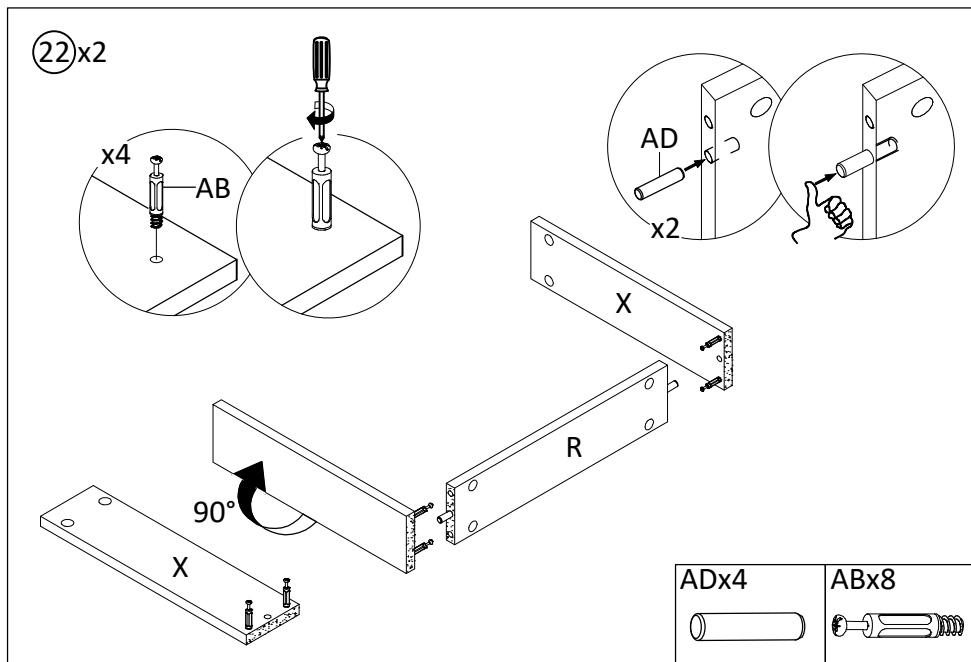


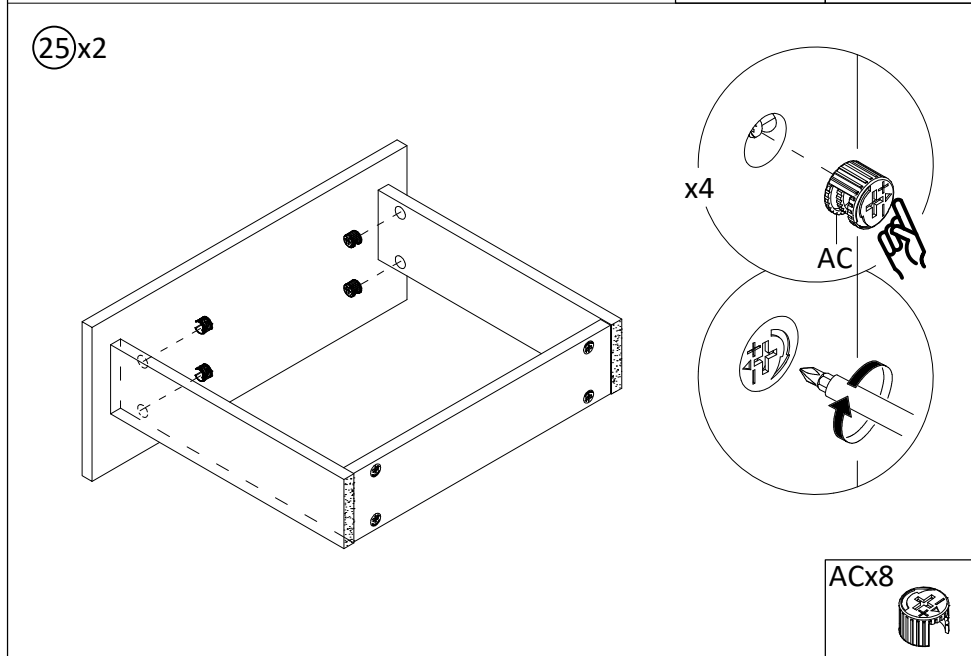
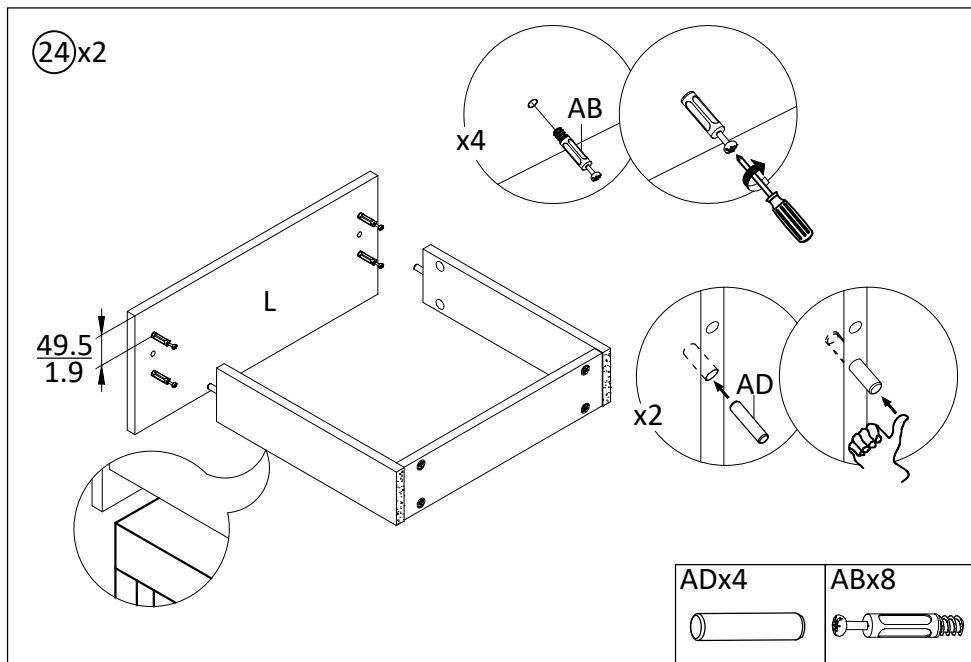
ADx3

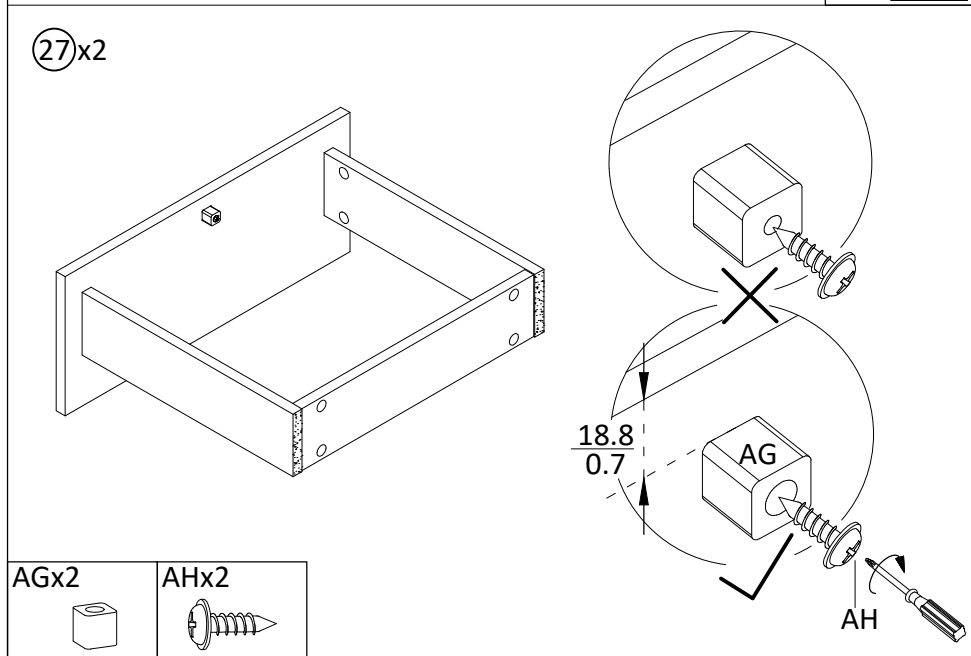
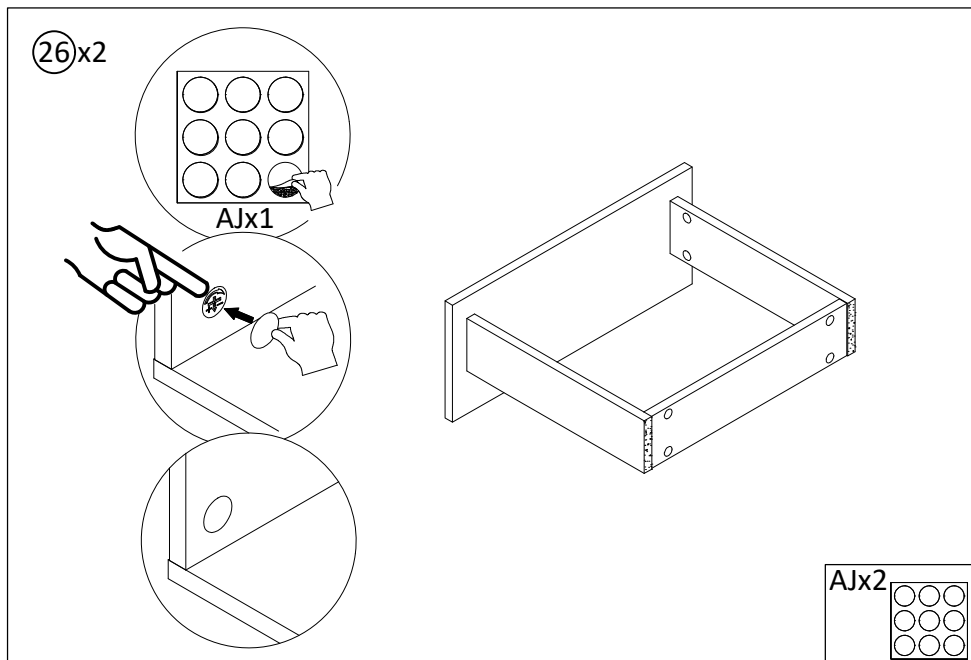


21

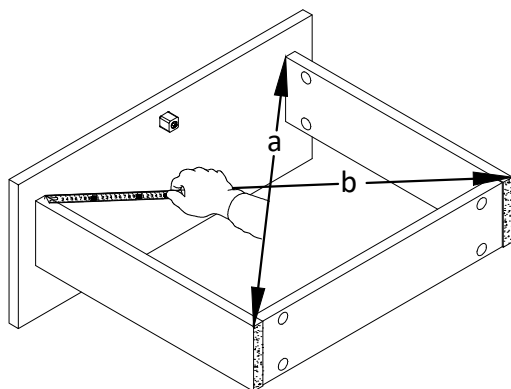




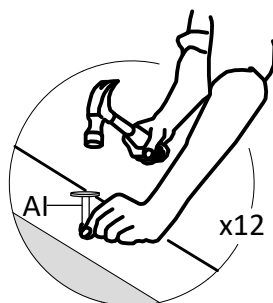
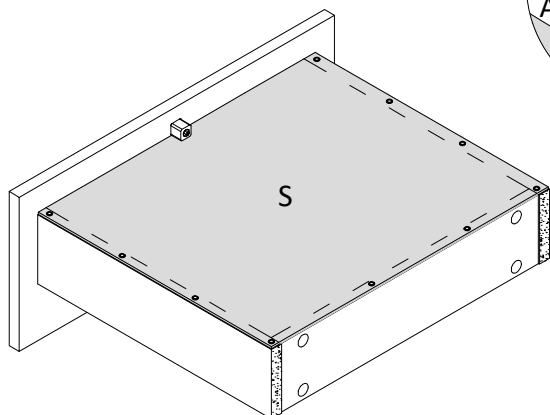




28x2

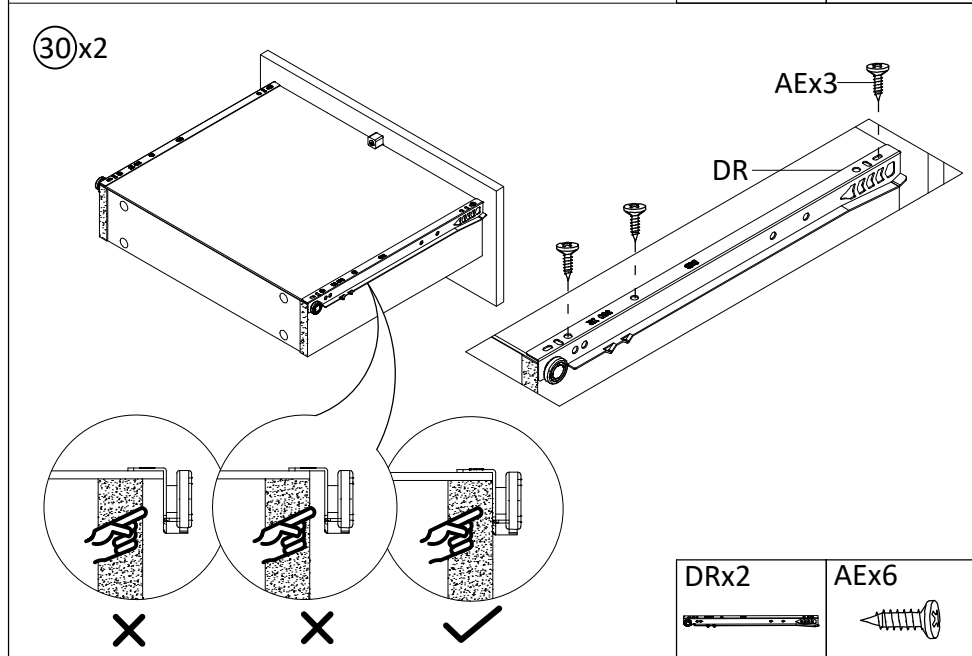
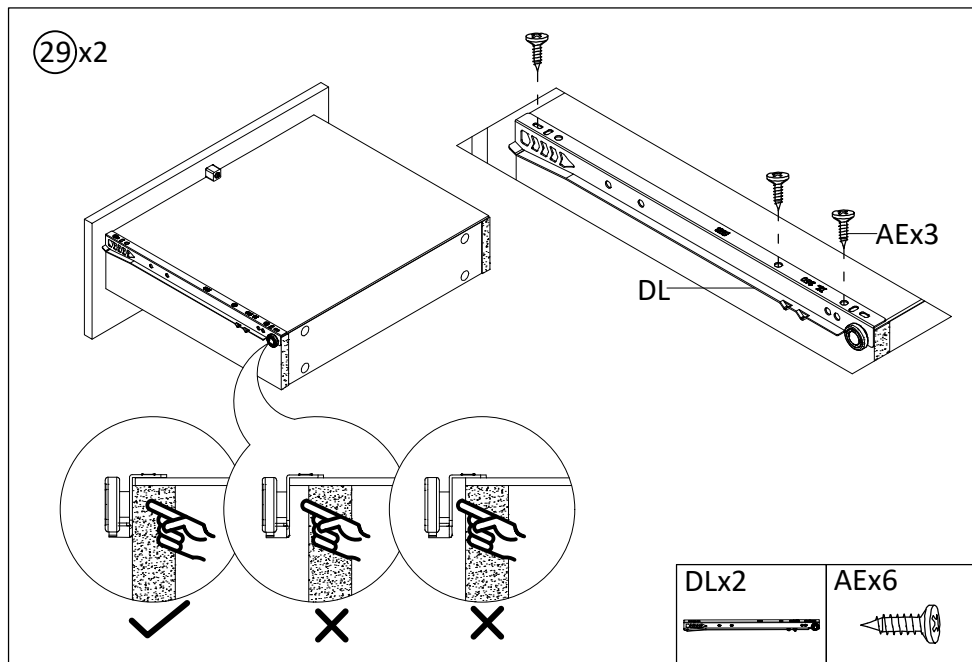


$a=b$ ✓

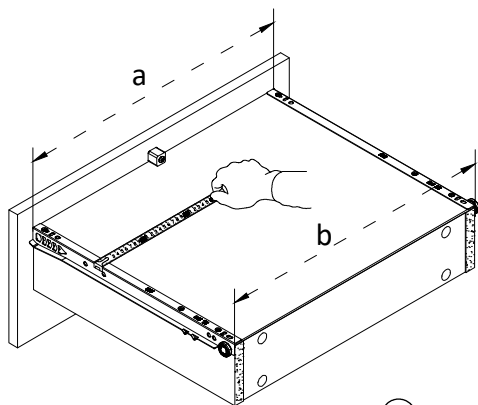


Alx24



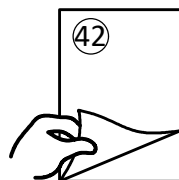


31x2

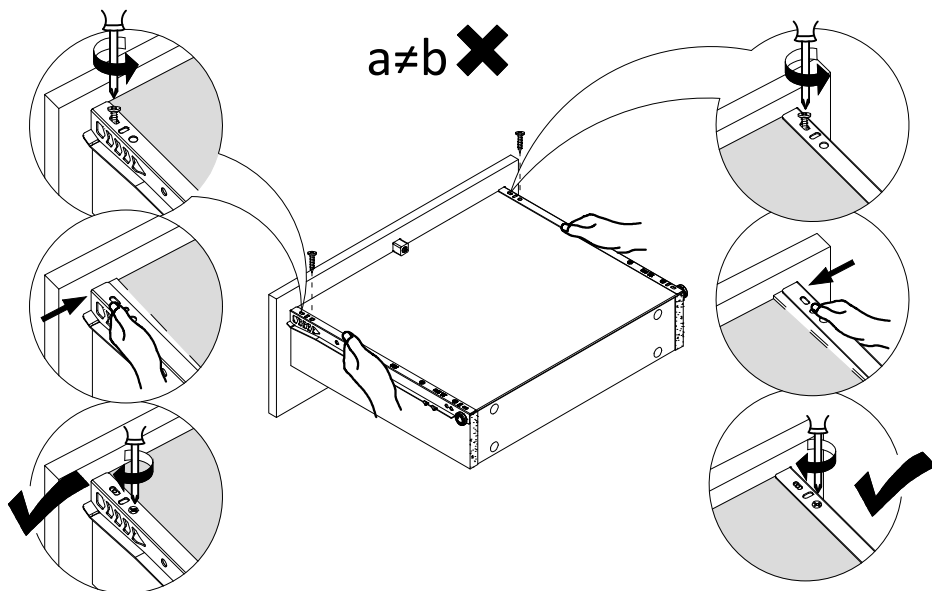


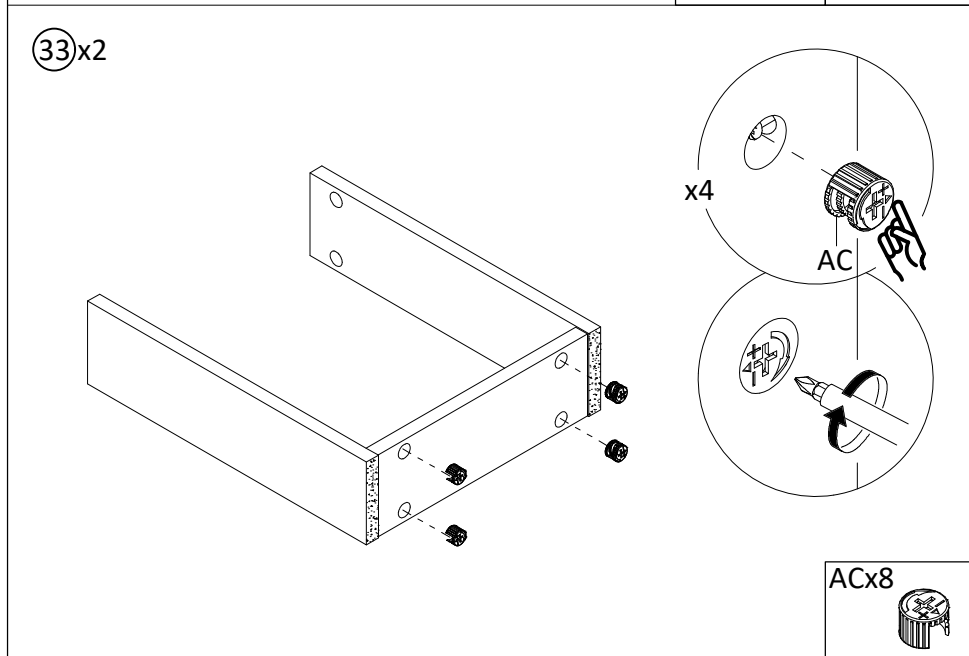
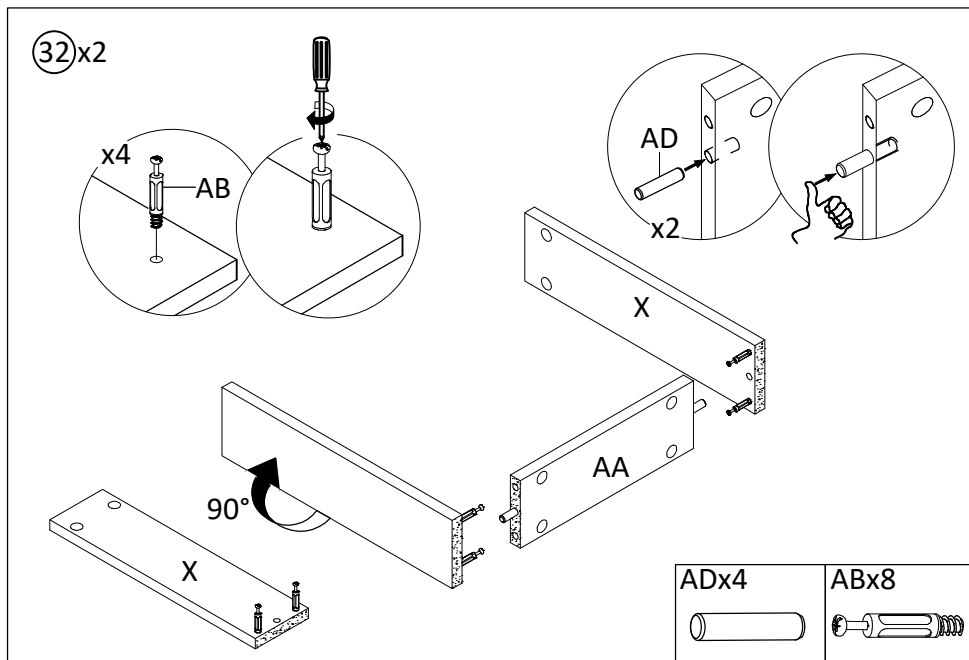
$a=b$ ✓

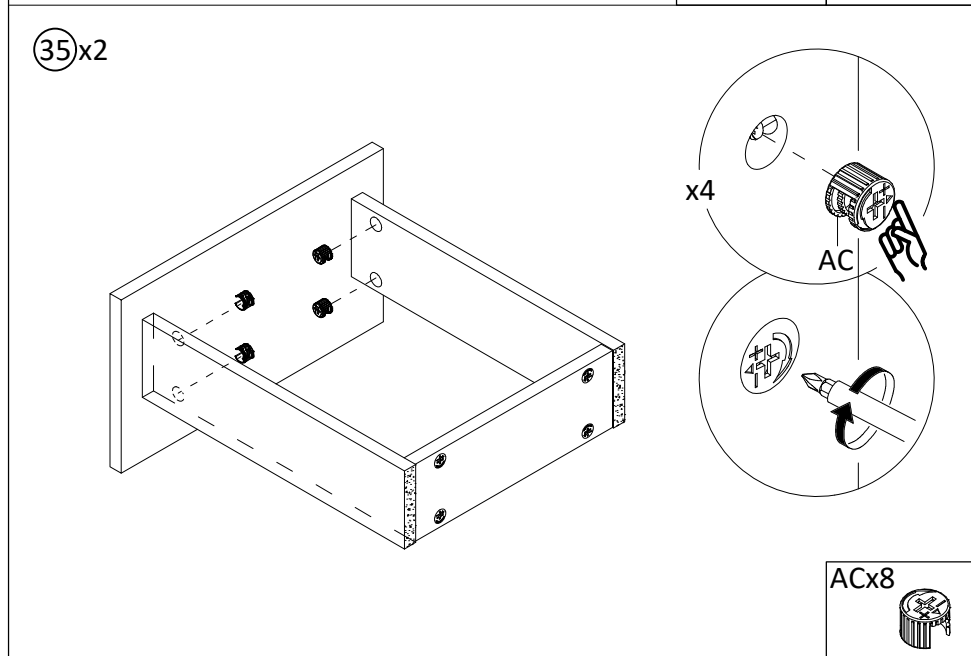
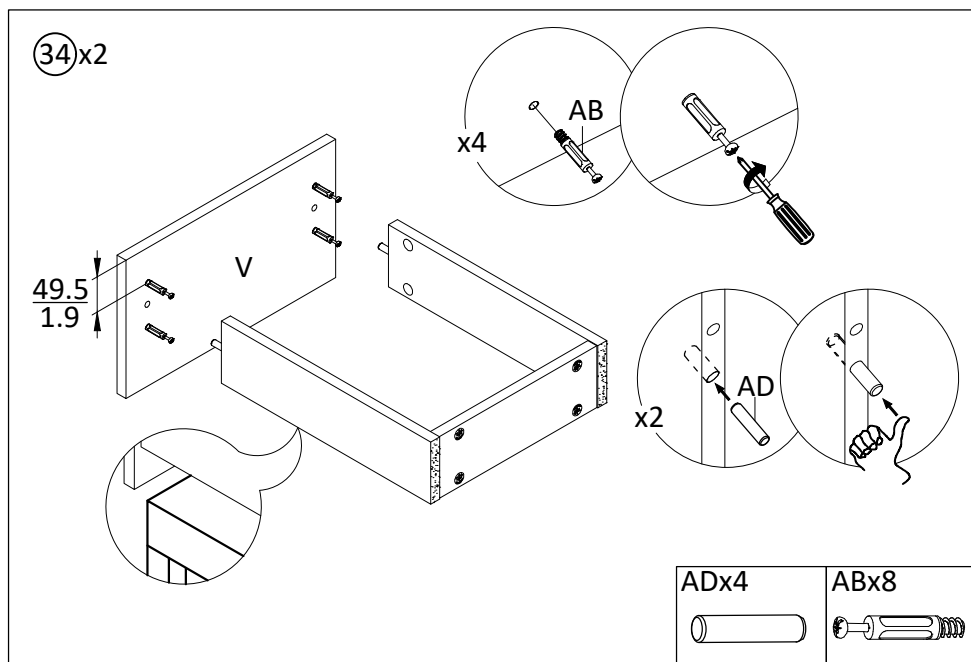
g

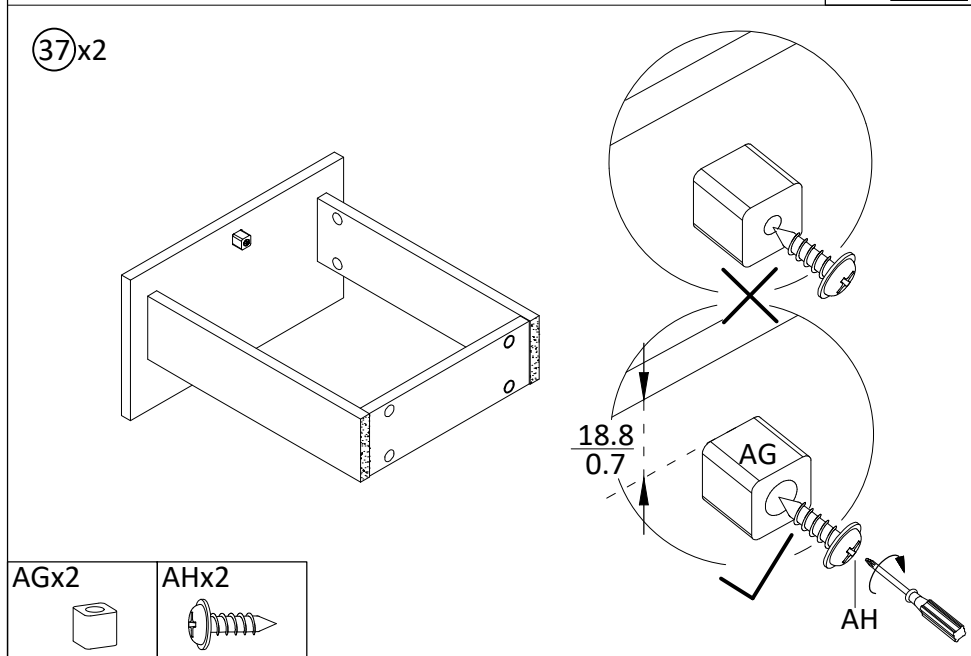
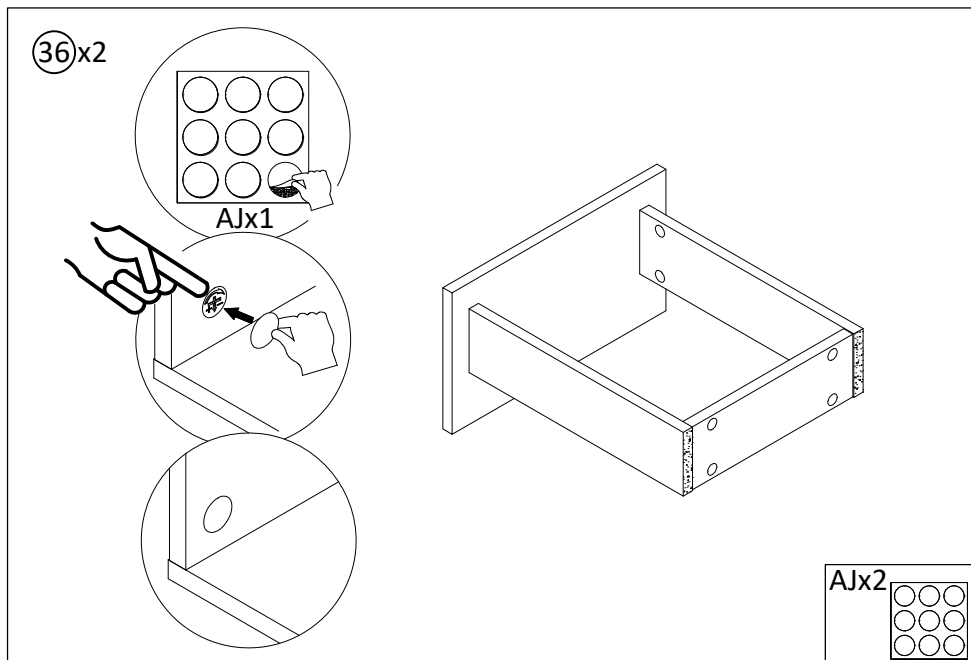


$a \neq b$ ✗

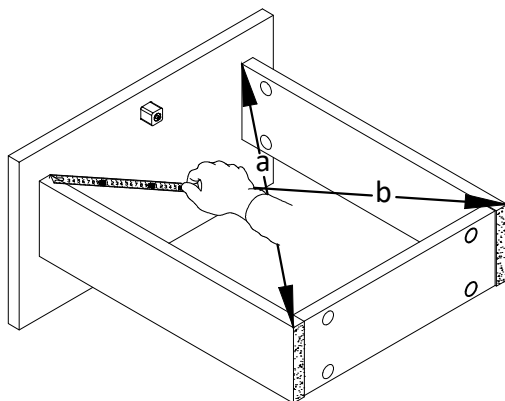




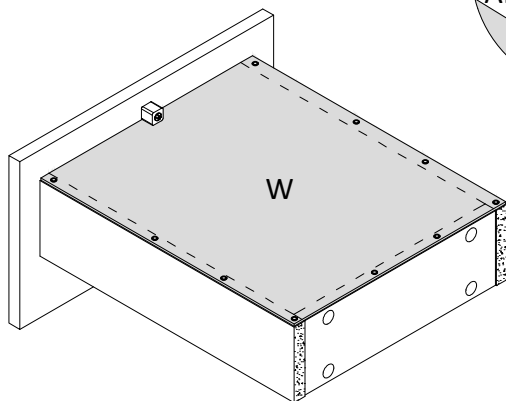
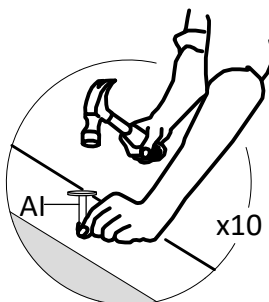




38x2



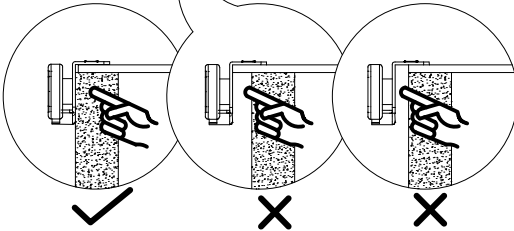
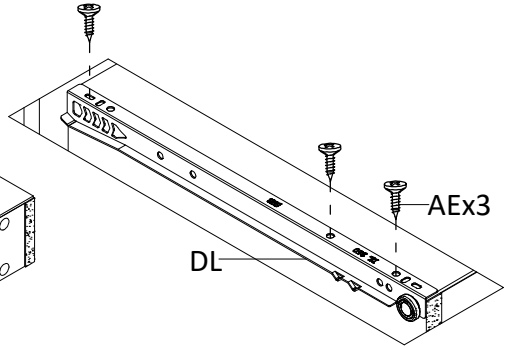
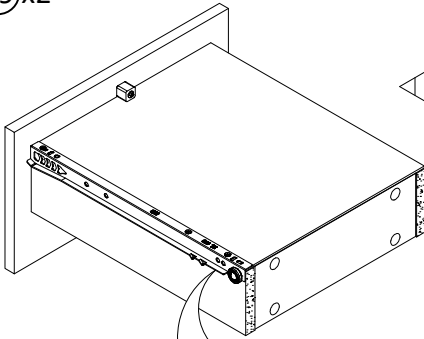
$a=b$ ✓



A1x20



39x2



DL

AEx3

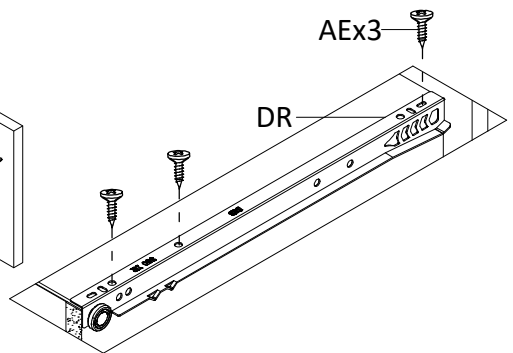
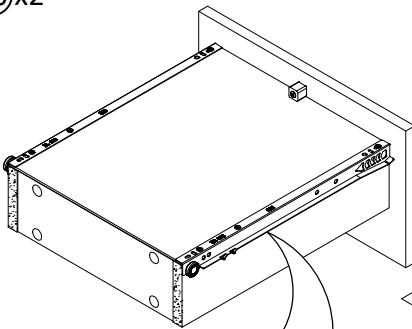
DLx2



AEx6

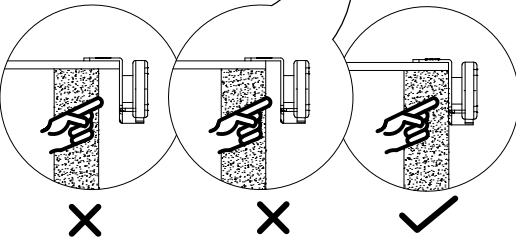


40x2



AEx3

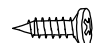
DR



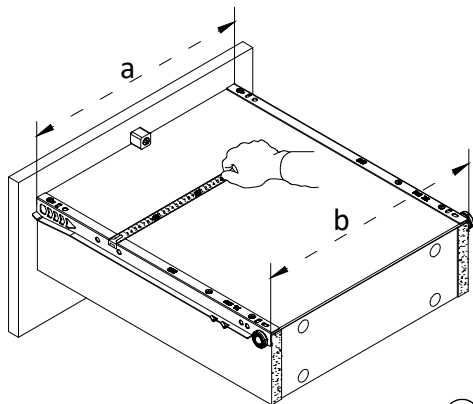
DRx2



AEx6



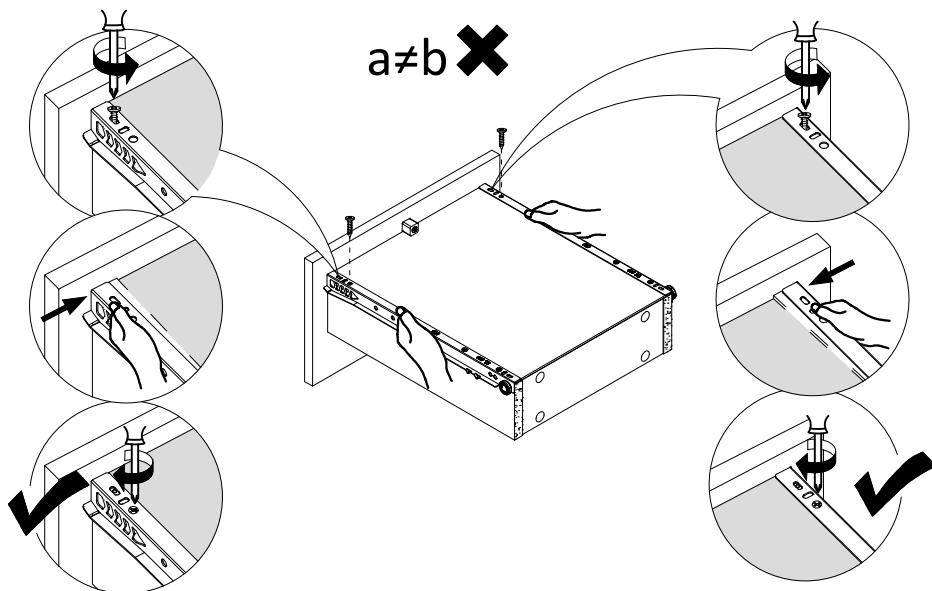
(41)x2



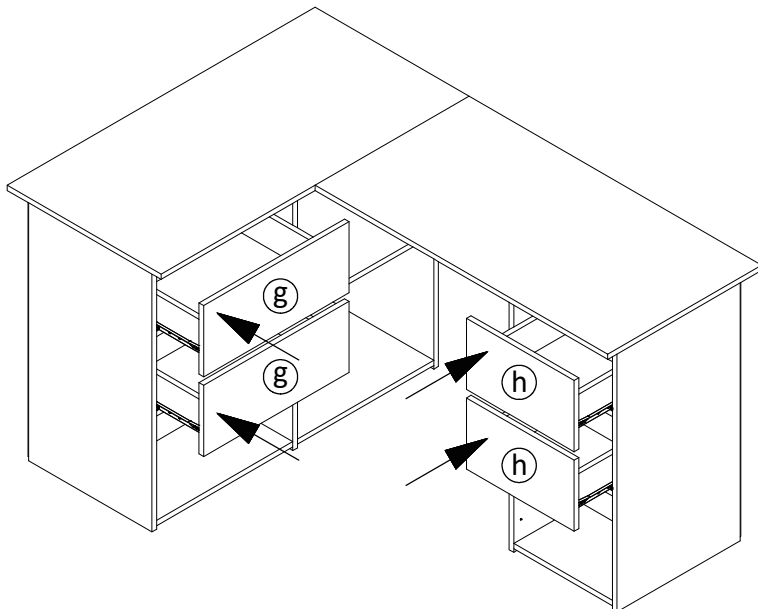
$a=b$ ✓

(h)

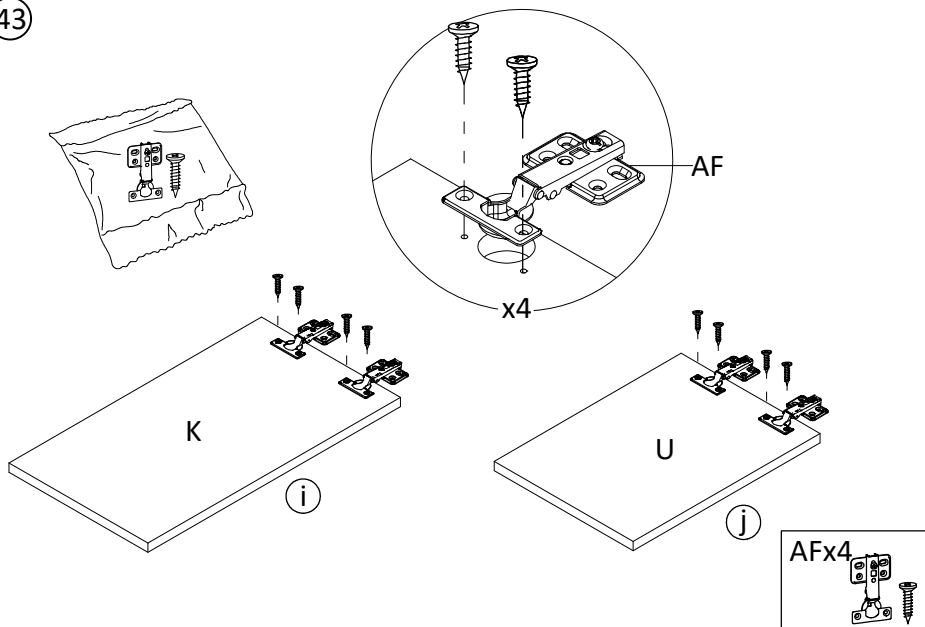
$a \neq b$ ✗



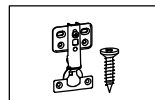
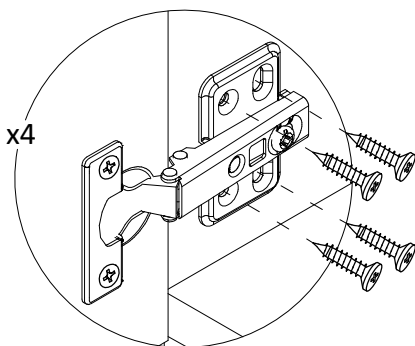
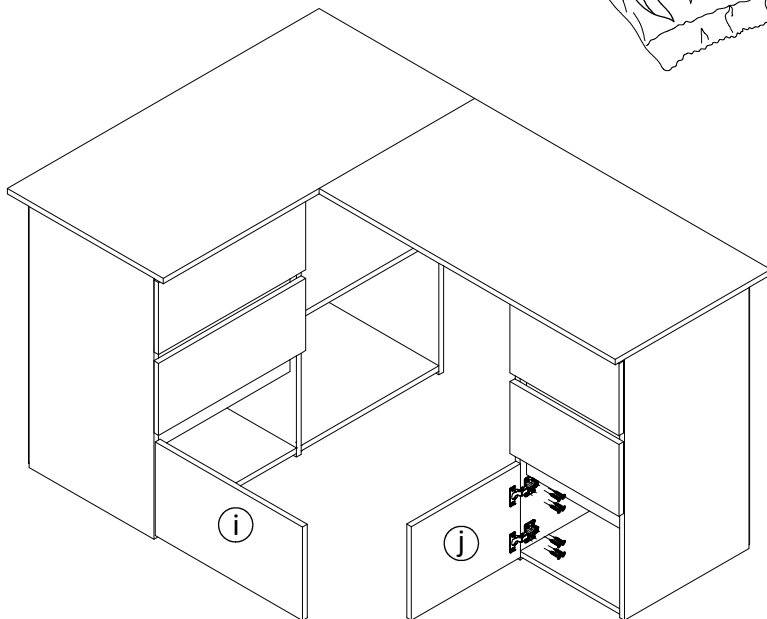
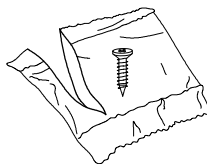
42

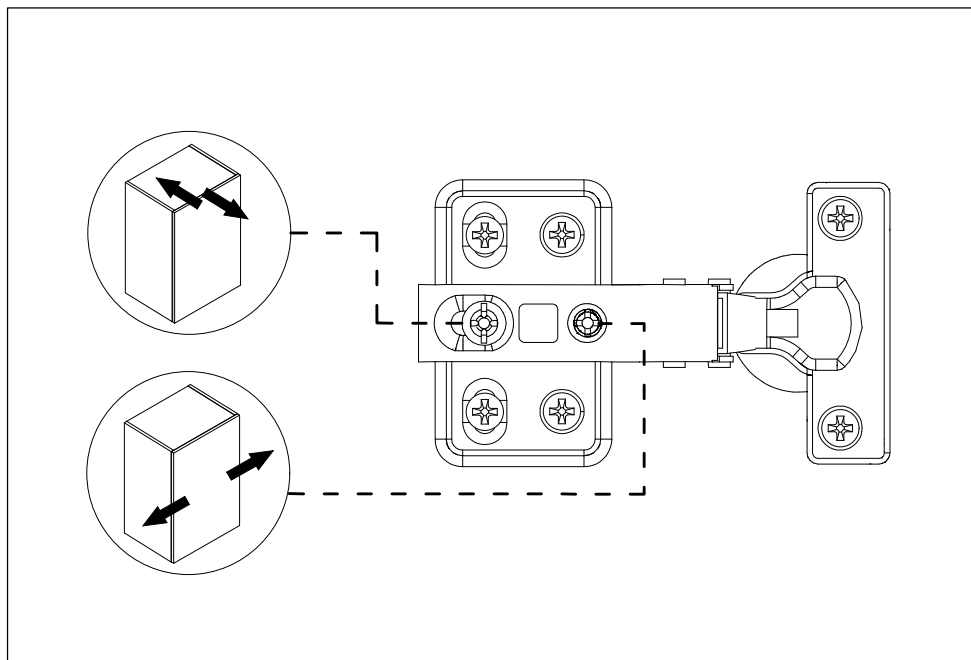


43

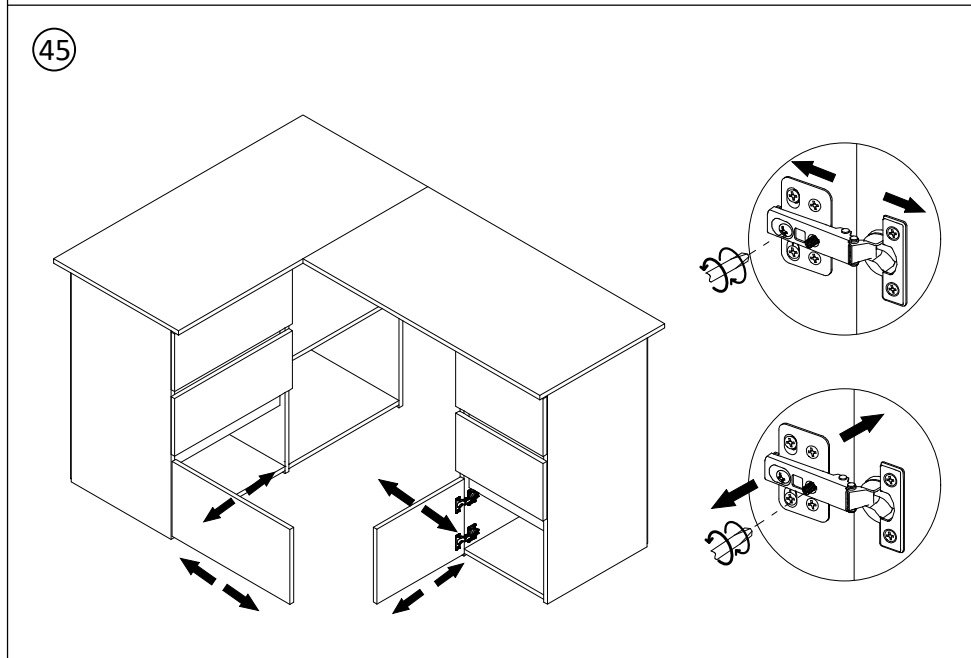


44

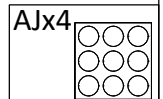
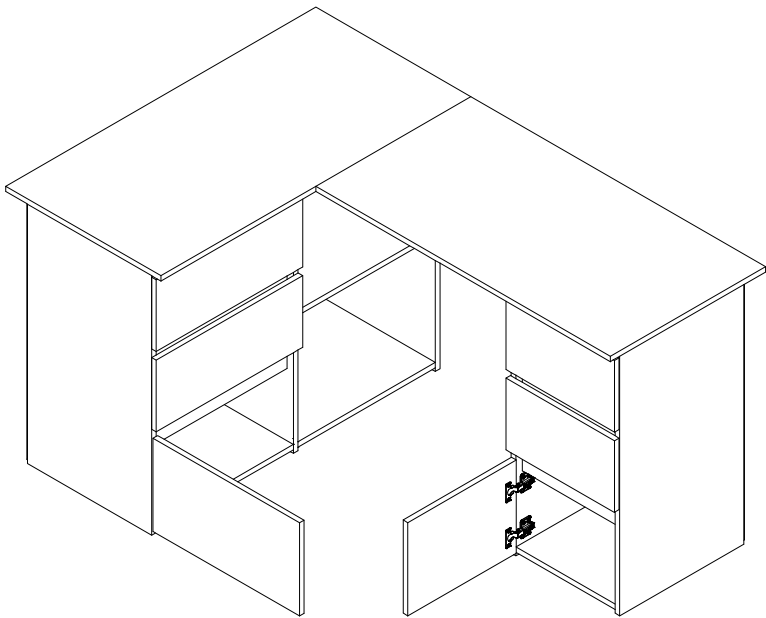
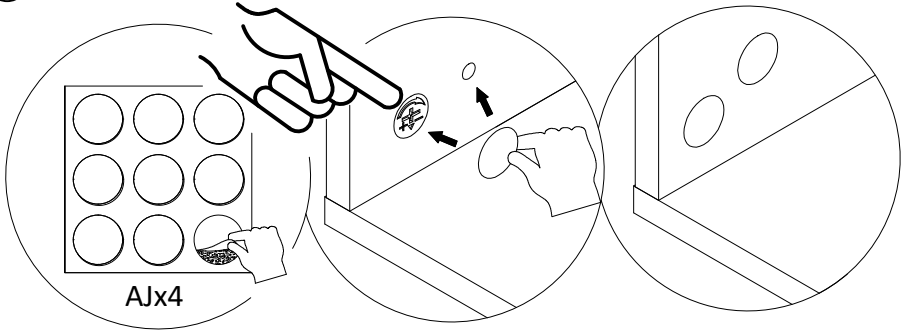




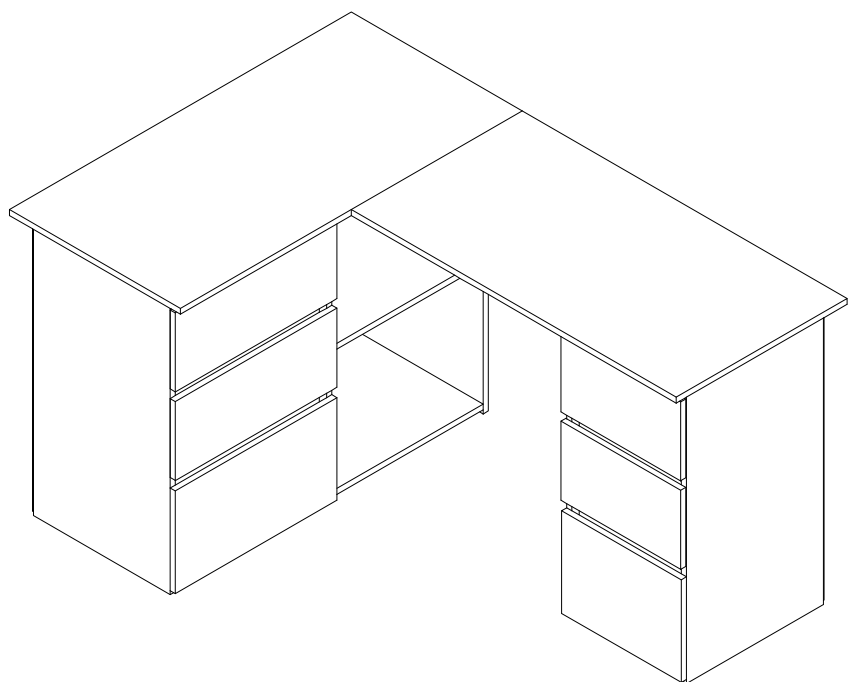
45



46



47



vidaXL

Haba Trading B.V.

Mary Kingsleystraat 1, 5928SK Venlo, The Netherlands [DE] Die Niederlande [PL] Królestwo Niderlandow [ES] Países Bajos [PT] Países Baixos [RO] Olanda [HU] Hollandia [CZ] Nizozemsko [SK] Holandsko [LT] Nyderlandai

HB Commerce PTY LTD

Level 16, 201 Elizabeth Street, Sydney NSW 2000, Australia

vidaXL LLC

2250 Palmetto Ave, Redlands, CA 92374, USA

HBI COMMERCE LIMITED

C/O Tmf Group 8th Floor, 20 Farringdon Street, London, United Kingdom EC4A 4AB

ТОВАРИСТВО З ОБМЕЖЕНОЮ ВІДПОВІДАЛЬНІСТЮ відаХЛ

Yaroslavska str. 39G, Kyiv, 04071, Ukraine

vidaXL 合同会社

千代田区麹町四丁目5番地20KSビル8F

VIDAXL MARKETPLACE LTD.

300-939 GRANVILLE STREET, VANCOUVER BC V6Z 1L3, CANADA

VIDAXL MARKETPLACE SOCIEDAD DE RESPONSABILIDAD LIMITADA DE CAPITAL VARIABLE

Avenida Insurgentes Centro, No. 64, Oficina B - 601, Colonia Juárez, Alcaldía Cuauhtémoc, Código Postal 06600, Ciudad de México, Mexico

فيذا اكس ال دي دبليو سي ش ذ م م
الطابق 3 المركز التجاري بدبي جنوب

www.vidaXL.com



Ce logo Triman est le symbole de recyclage selon le décret français n°2014-1577.

Veuillez ne pas jeter ces produits avec vos autres déchets ménagers ou municipaux. S'assurer de toujours profiter de l'occasion pour recycler les déchets d'emballage. Lorsque vous recyclez les déchets d'emballages, vous contribuez à éviter que les produits ne soient incinérés ou envoyés en décharge. Par conséquent, vous contribuez à minimiser l'impact négatif potentiel sur la santé humaine et l'environnement. Le recyclage responsable peut augmenter la réutilisation des ressources matérielles et il évite également les dommages potentiels à l'environnement ou à la santé résultant de l'élimination incontrôlée des déchets.