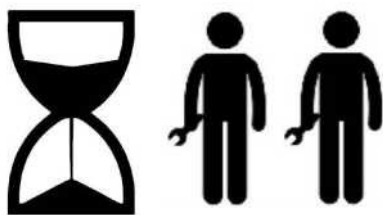


## LT SURINKIMO INSTRUKCIJA



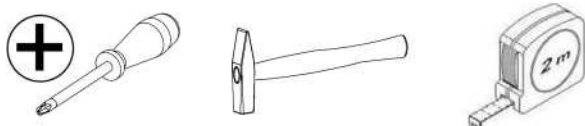
~120 min

LT Surinkimui reikalingi įrankiai (gamintojas netiekia)

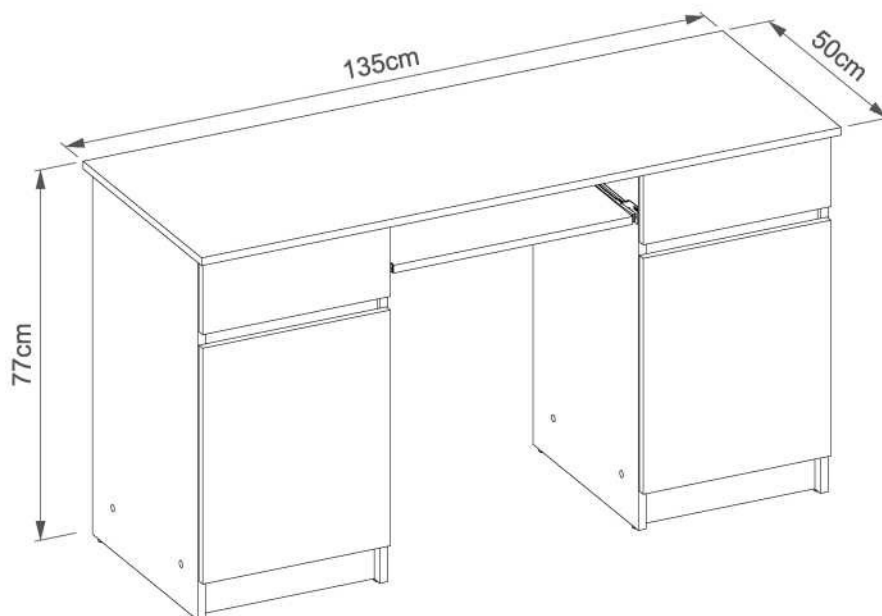
Meble AKORD Jaśminowa  
19 05-850 Koprki Polska  
Karštoji linija: +48 22 721  
05 97 +48 502 356 420 El.

paštas:

[sklep@akord.net.pl](mailto:sklep@akord.net.pl)



# A-5



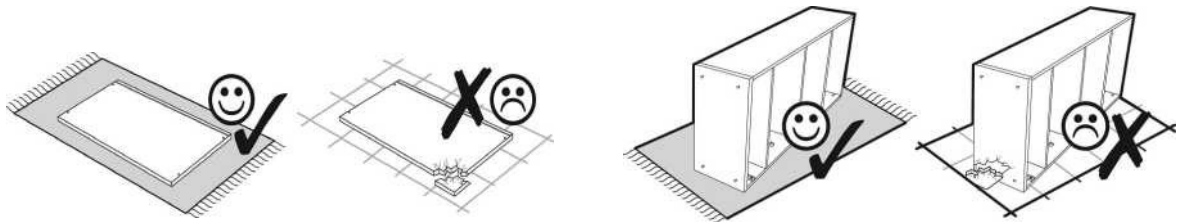
## LT SVARBI INFORMACIJA!

Prieš naudodami gaminį atidžiai perskaitykite saugos instrukcijas. Atidžiai perskaitykite naudojimo instrukciją ir saugokite ją, jei prireiktų ateityje.

Visos surinkimo instrukcijos autorių teisės priklauso įmonei „Baldai „AKORD“. Draudžiama kopijuoti tekstus, jų fragmentus, atvaizdus, nuotraukas, instrukcijos dalis, arba kitaip naudoti pirmiau nurodytą instrukciją ar jos fragmentą, negavus savininko sutikimo.  
Bet kokia forma pažeidus autorių teises, teismo procese pateikus ieškinį bus reikalaujama atlyginti žalą.

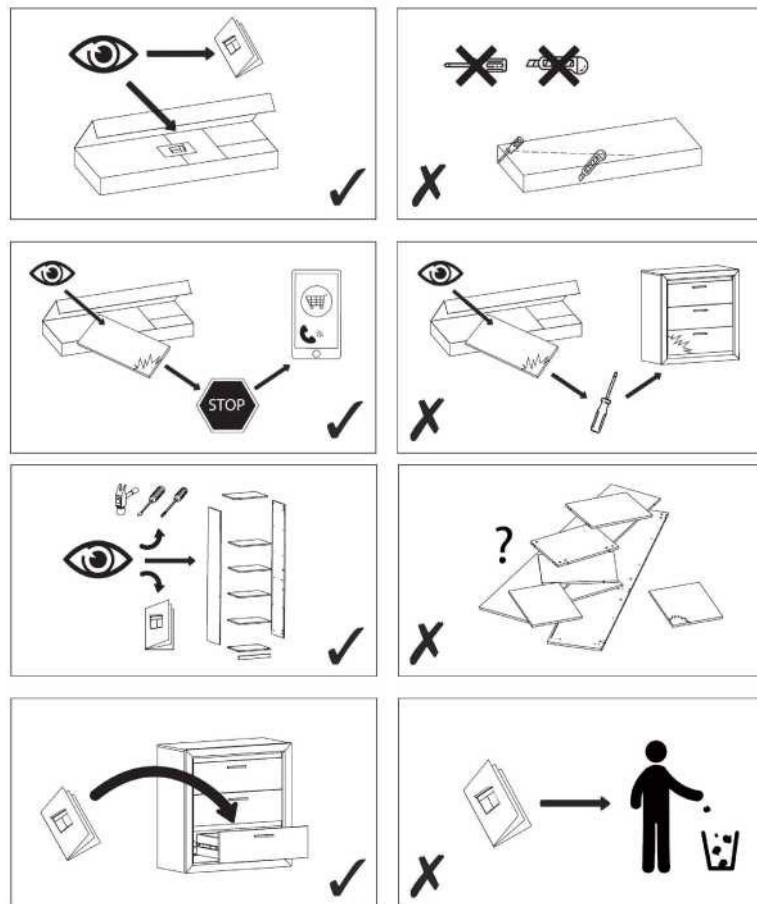
## LT DĖMESIO!

Nesurenkame pažeistų elementų! Jei turite pretenziją, prašome informuoti apie problemą elektroninio pašto adresu: [reklamacje@akord.net.pl](mailto:reklamacje@akord.net.pl) Mūsų darbuotojas kuo greičiau susisieks su Jumis problemai išspręsti. Jei įmanoma, instrukcijoje pažymėkite pažeistus ar trūkstamus elementus ir atsiųskite juos su paraiška.



## LT ĮSPĖJIMAS DĖL PAŽEIDIMO

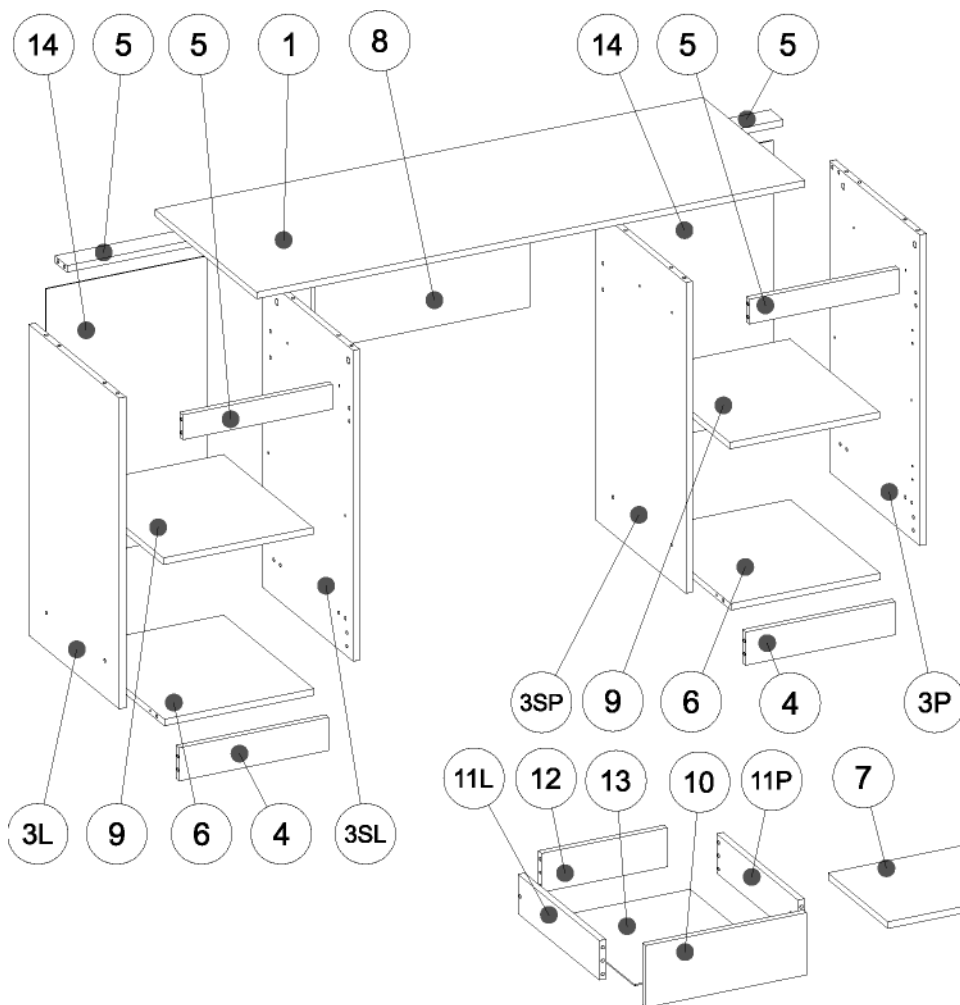
Įbrėžimams išvengti šį baldą reikia surinkti ant minkšto paviršiaus, pavyzdžiui, kilimo.



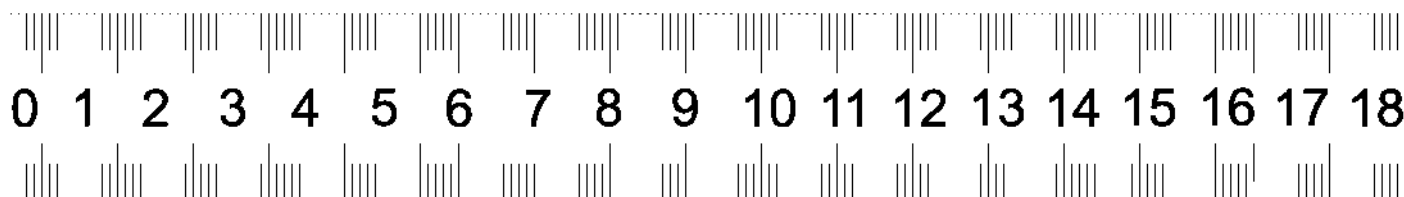
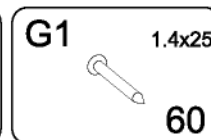
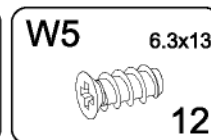
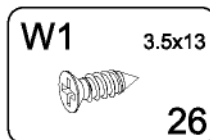
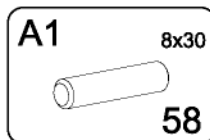
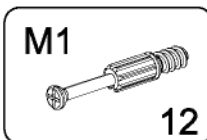
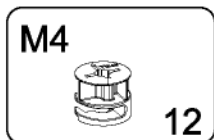
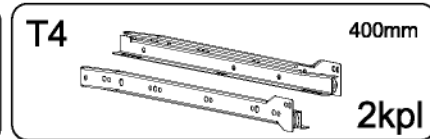
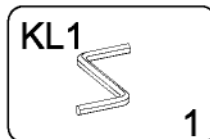
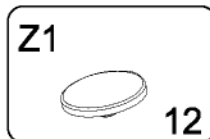
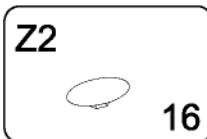
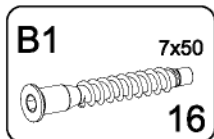
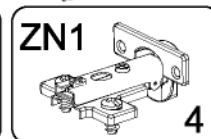
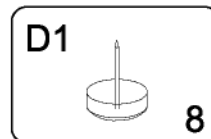
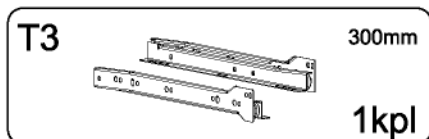
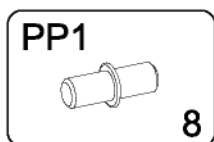
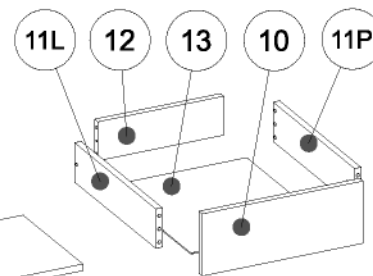
Visos surinkimo instrukcijos autorių teisės priklauso įmonei „Baldai „AKORD““. Draudžiama kopijuoti tekstus, jų fragmentus, atvaizdus, nuotraukas, instrukcijos dalis, arba kitaip naudoti pirmiau nurodytą instrukciją ar jos fragmentą, negavus savininko sutikimo.

Bet kokia forma pažeidus autorių teises, teismo procese pateikus ieškinį bus reikalaujama atlyginti žalą.

# A-5



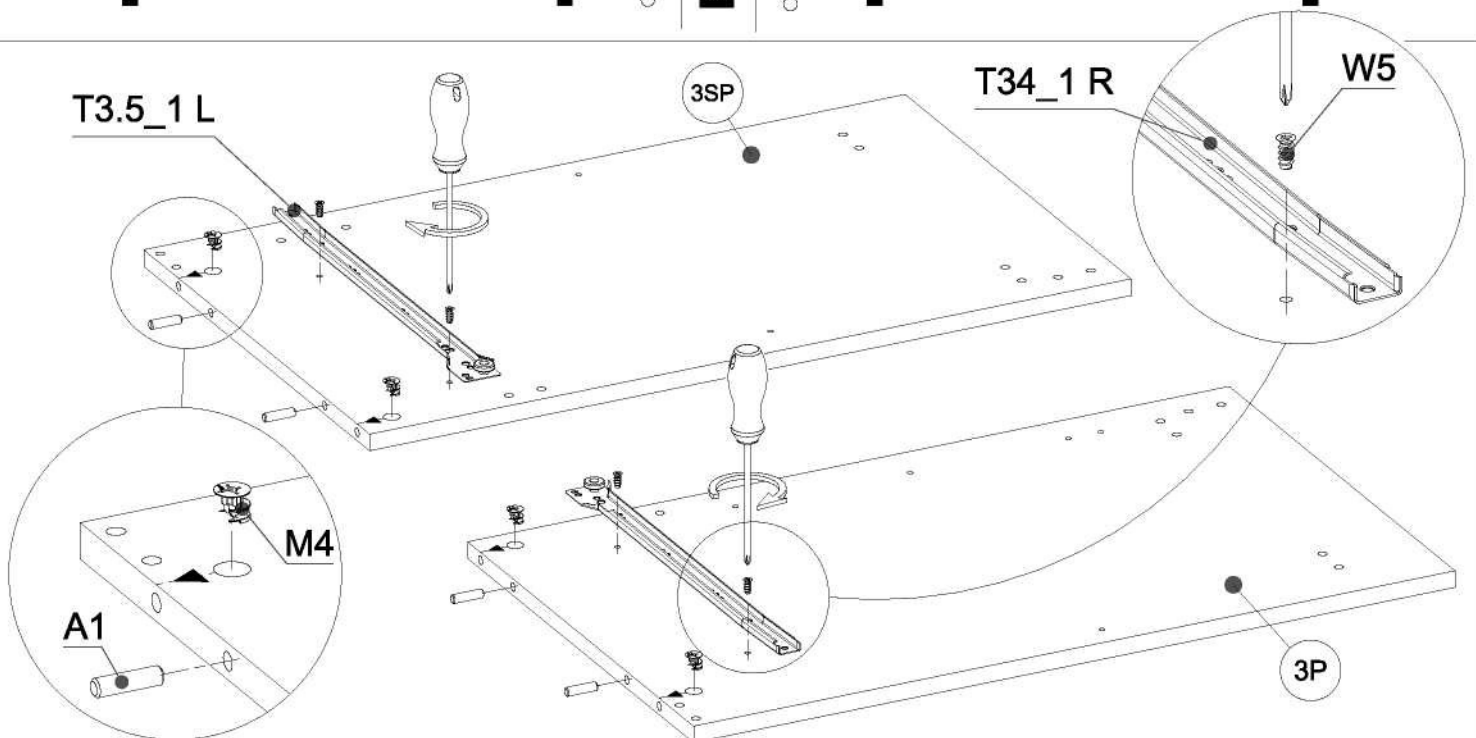
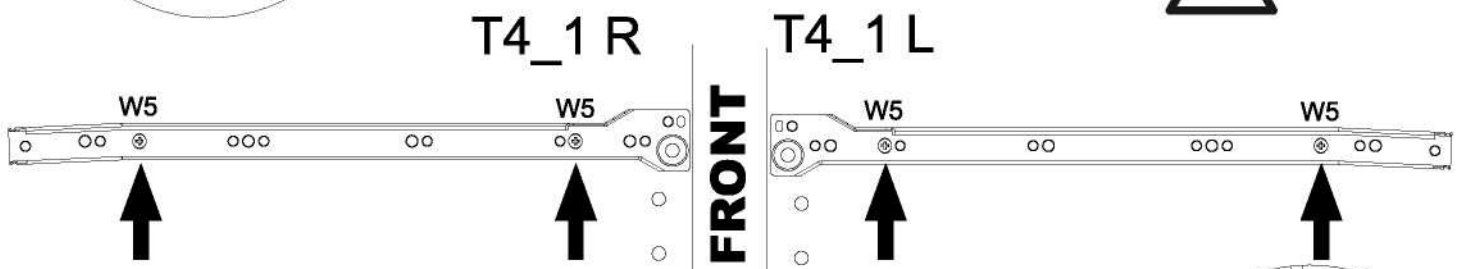
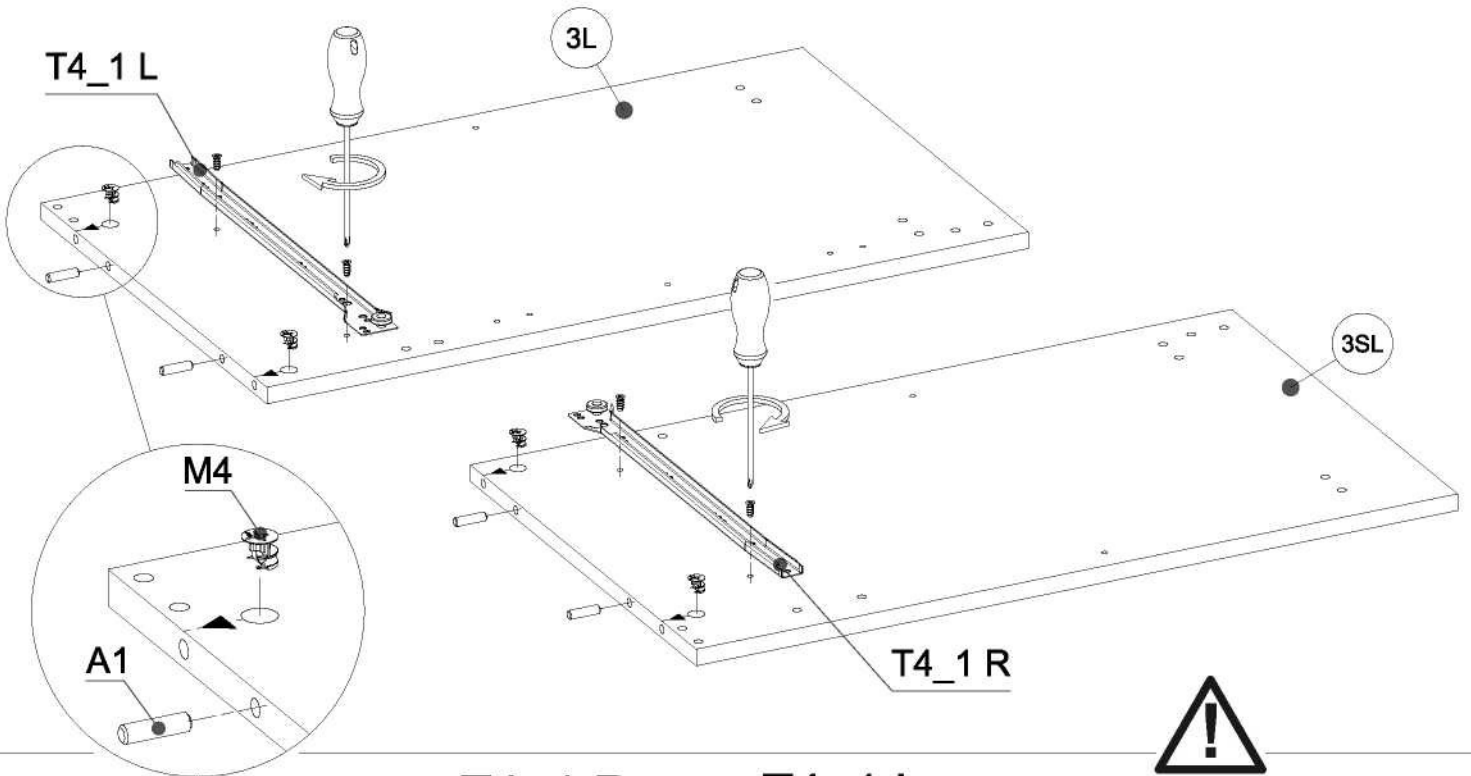
DALIS/	MATMENYS	KIEKIS
1	1350x500x16mm	1
2	396x488x16mm	2
3L	750x445x16mm	1
3P	750x445x16mm	1
3SL	750x445x16mm	1
3SP	750x445x16mm	1
4	368x80x16mm	2
5	368x60x16mm	4
6	368x444x16mm	2
7	295x505x16mm	1
8	530x200x16mm	1
9	368x440x16mm	2
10	396x150x16mm	2
11L	400x95x16mm	2
11P	400x95x16mm	2
12	310x94x16mm	2
13	405x340x3mm	2
14	665x396x3mm	2



▶ 1

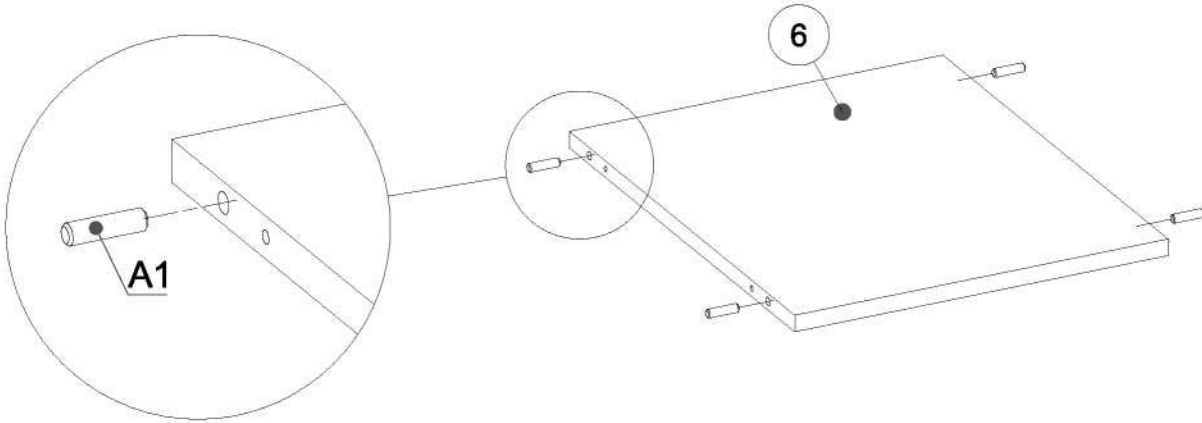
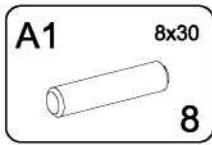


<b>A1</b> 8x30 8	<b>M4</b> 8	<b>W5</b> 6.3x13 8	<b>T4_1 L/R</b> 400mm 2kpl
------------------------	----------------	-----------------------	-------------------------------



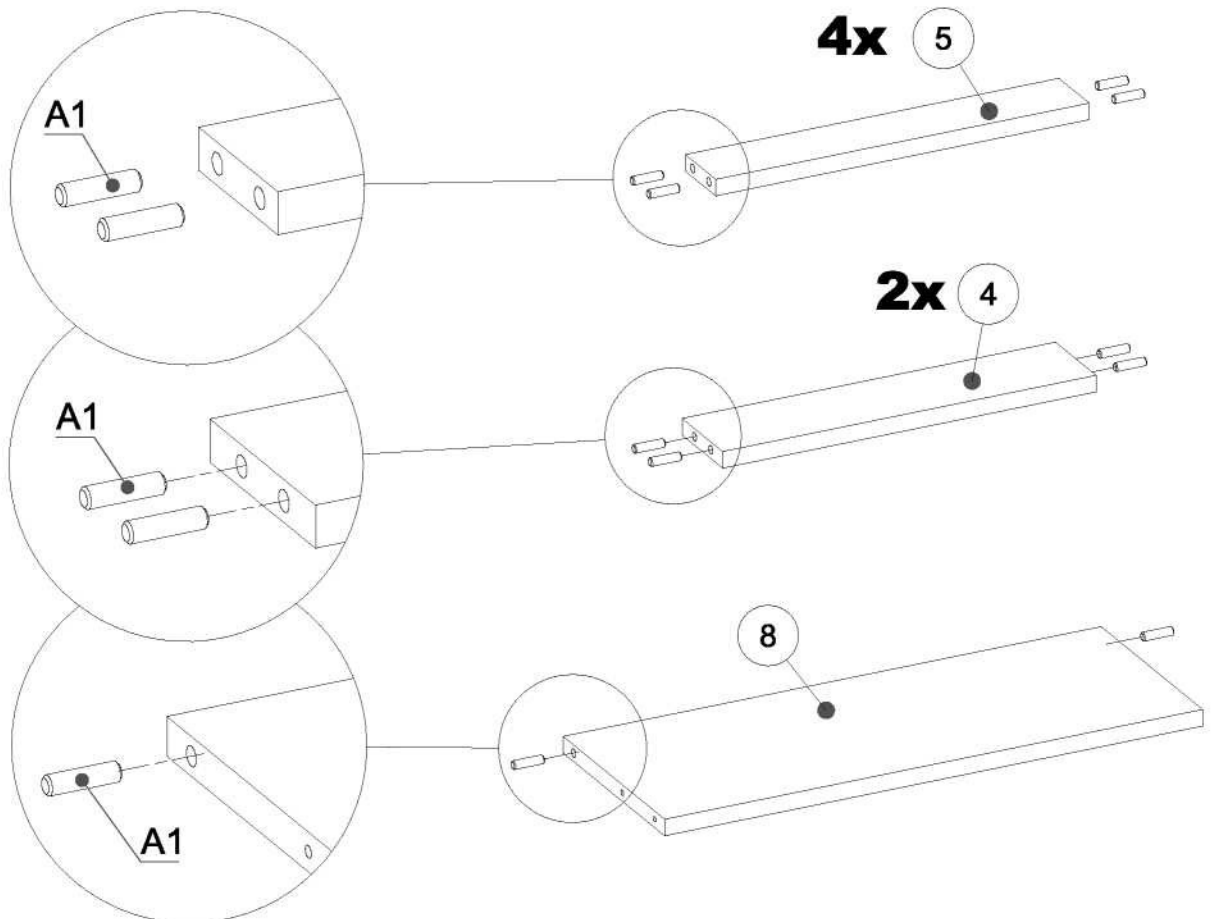
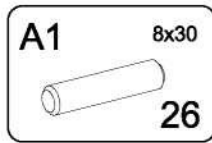
# ▶ 2

LT Surinkimui būtina:



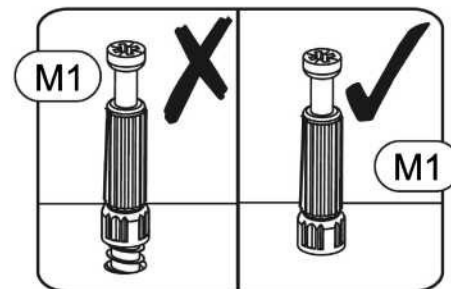
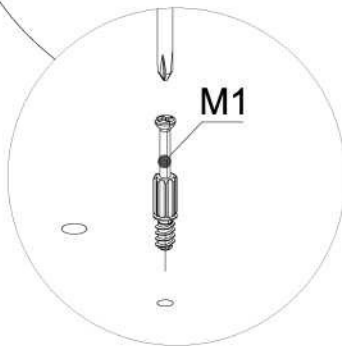
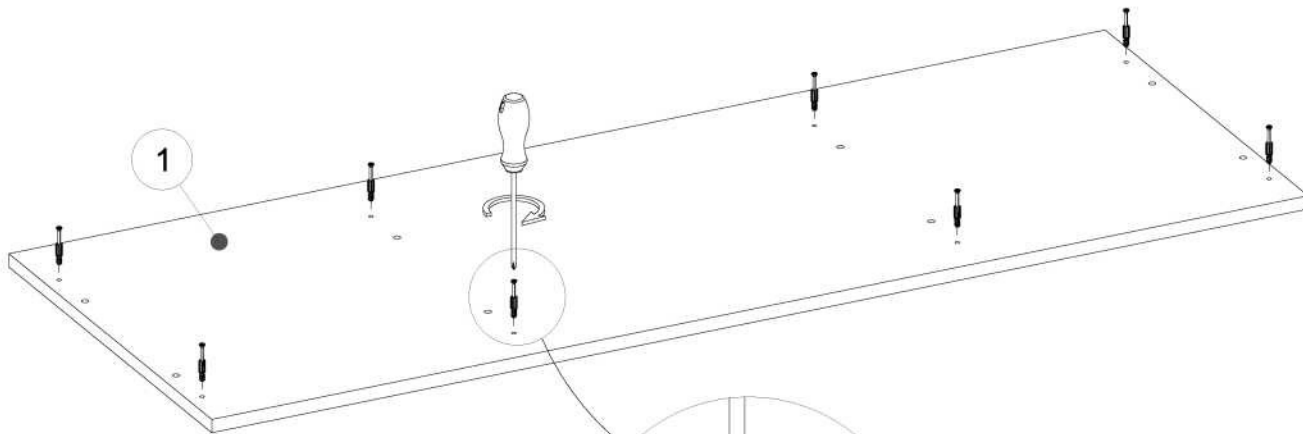
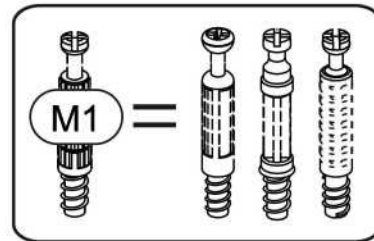
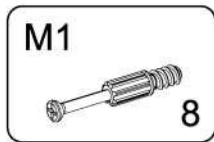
# ▶ 3

LT Surinkimui būtina:



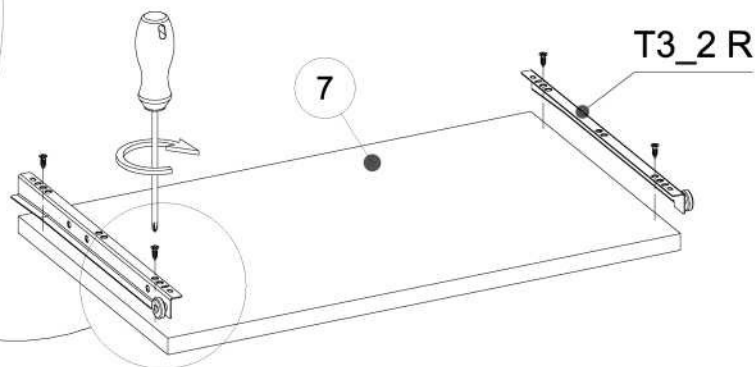
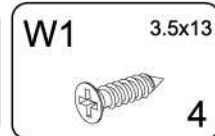
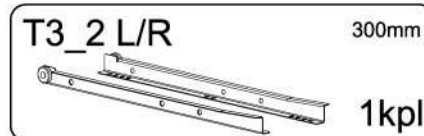
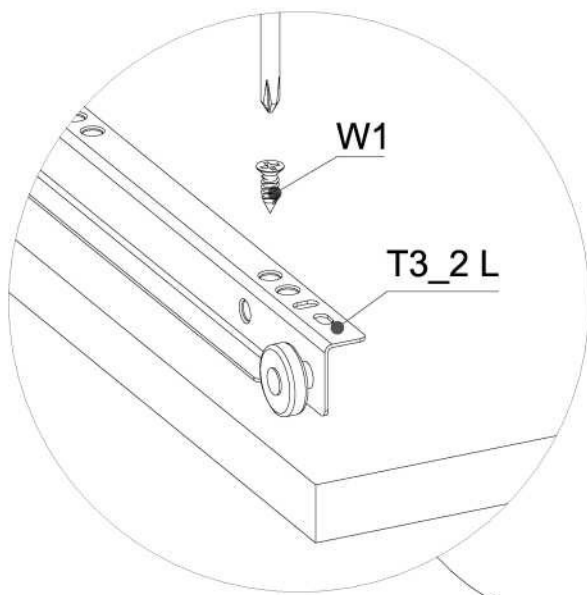
# ▶ 4

LT Surinkimui būtina:



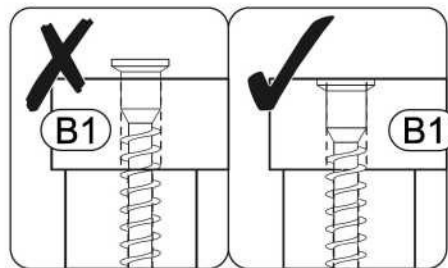
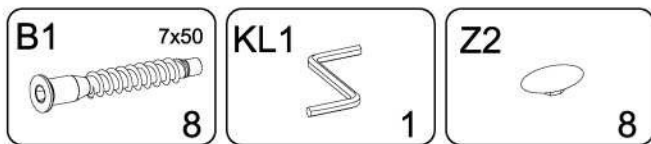
LT Surinkimui būtina:

# ▶ 5

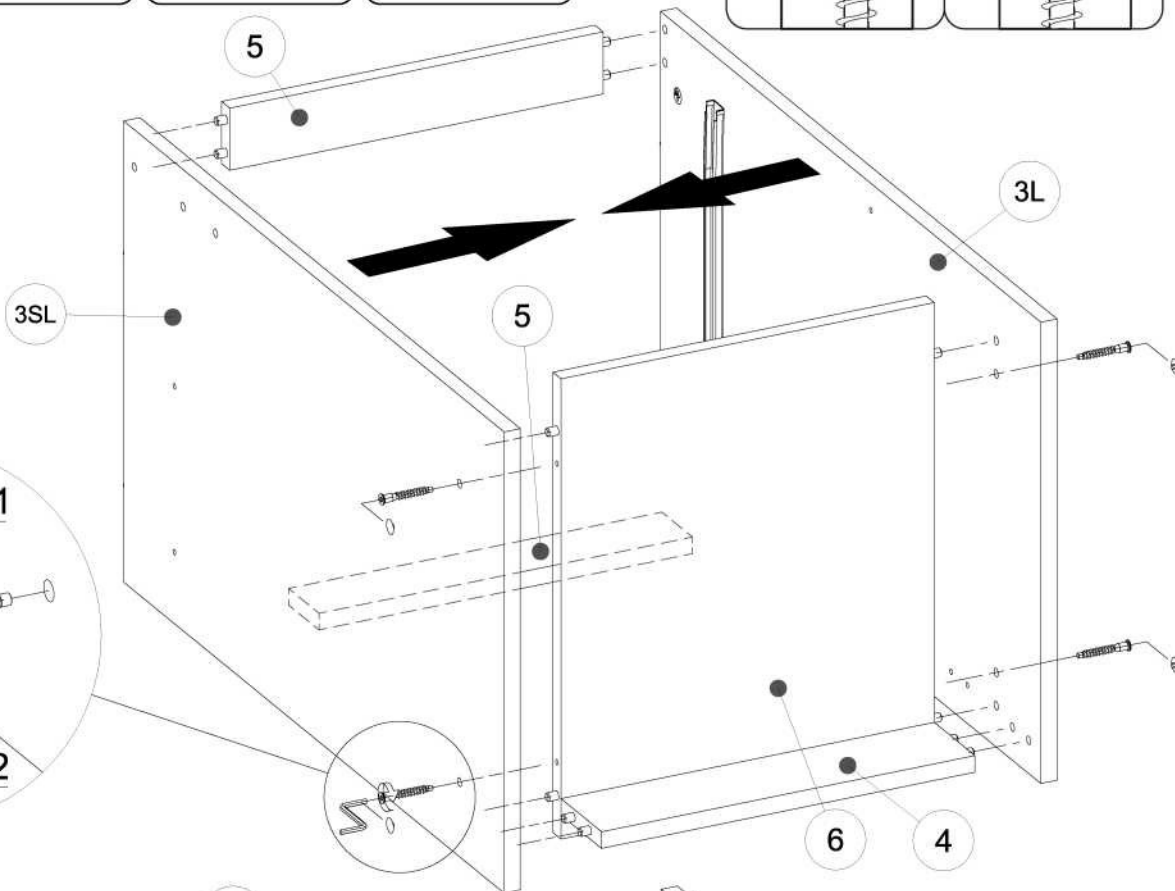


LT Surinkimui būtina:

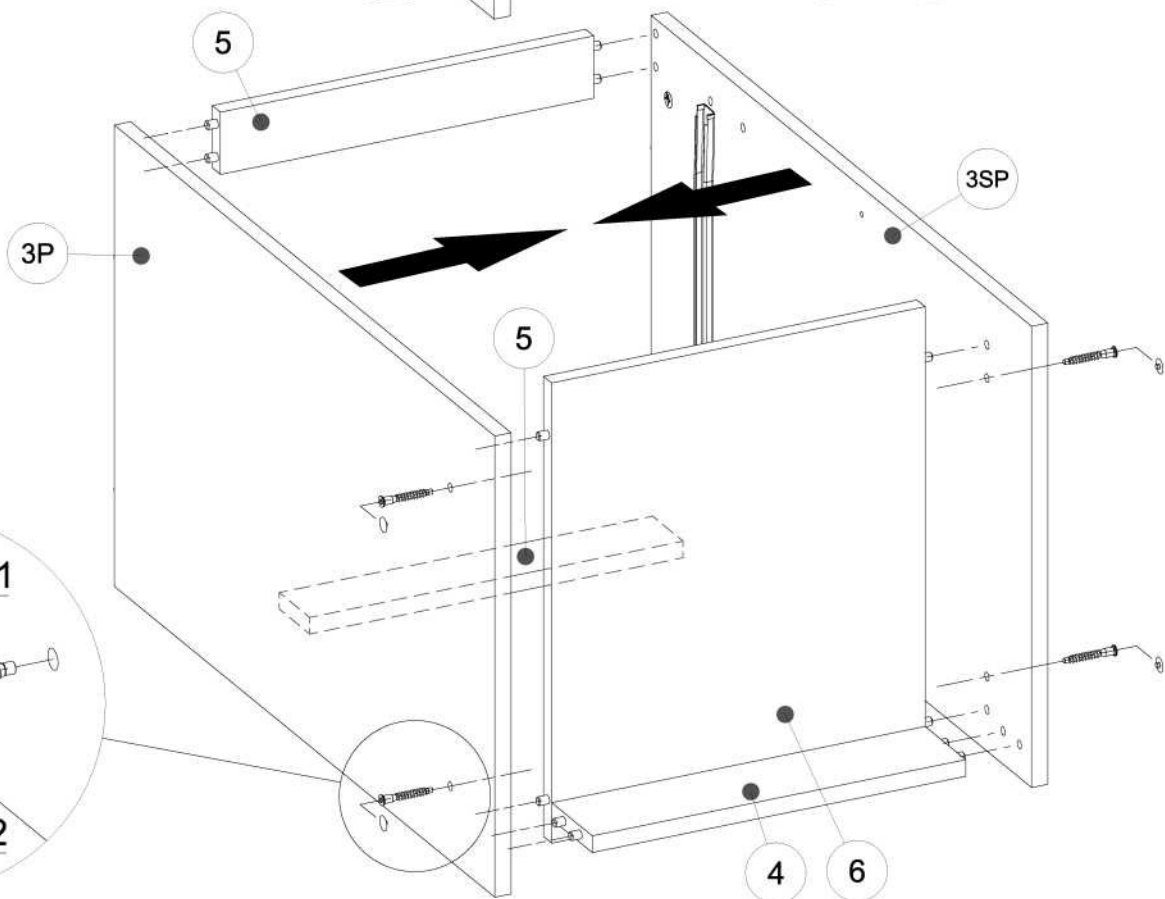
▶ 6



1)

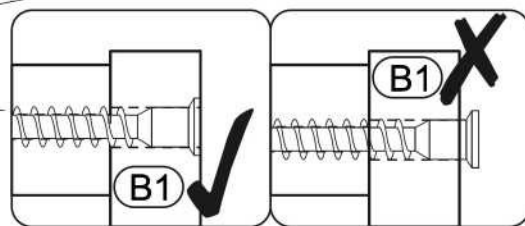
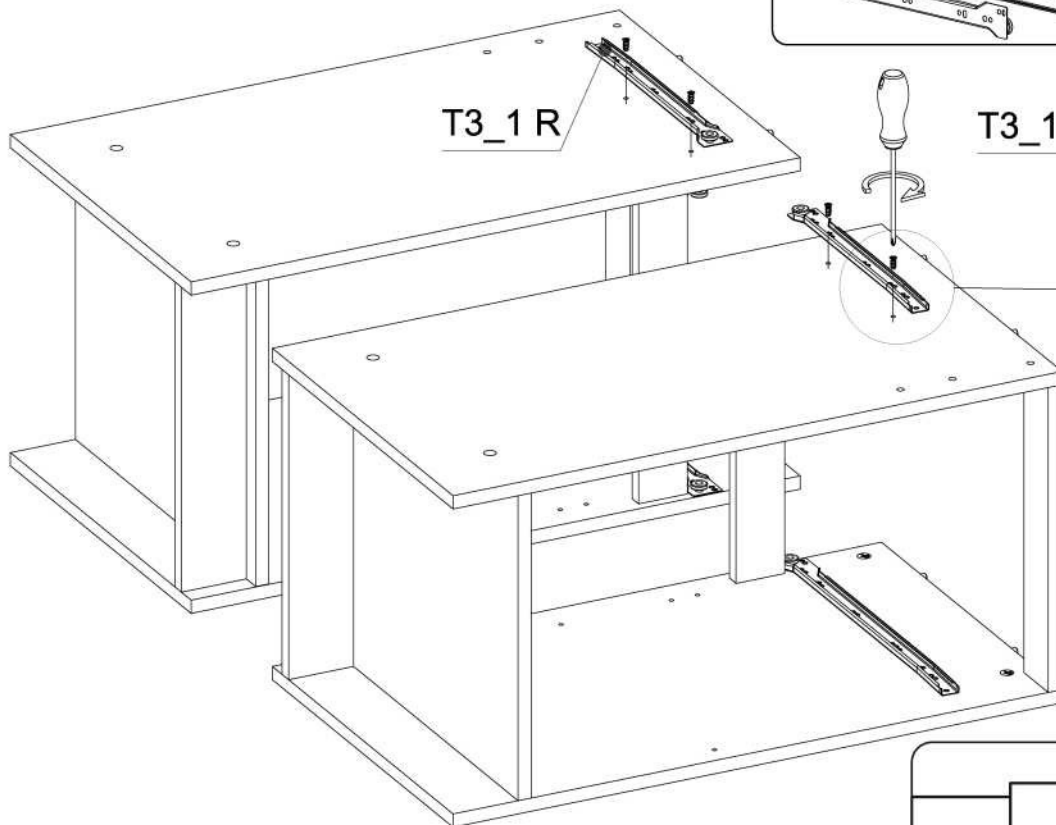
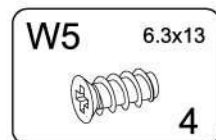
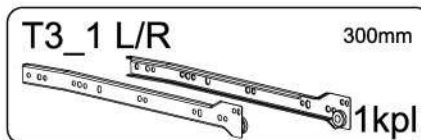
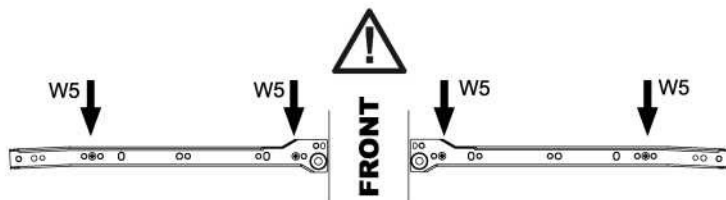


2)



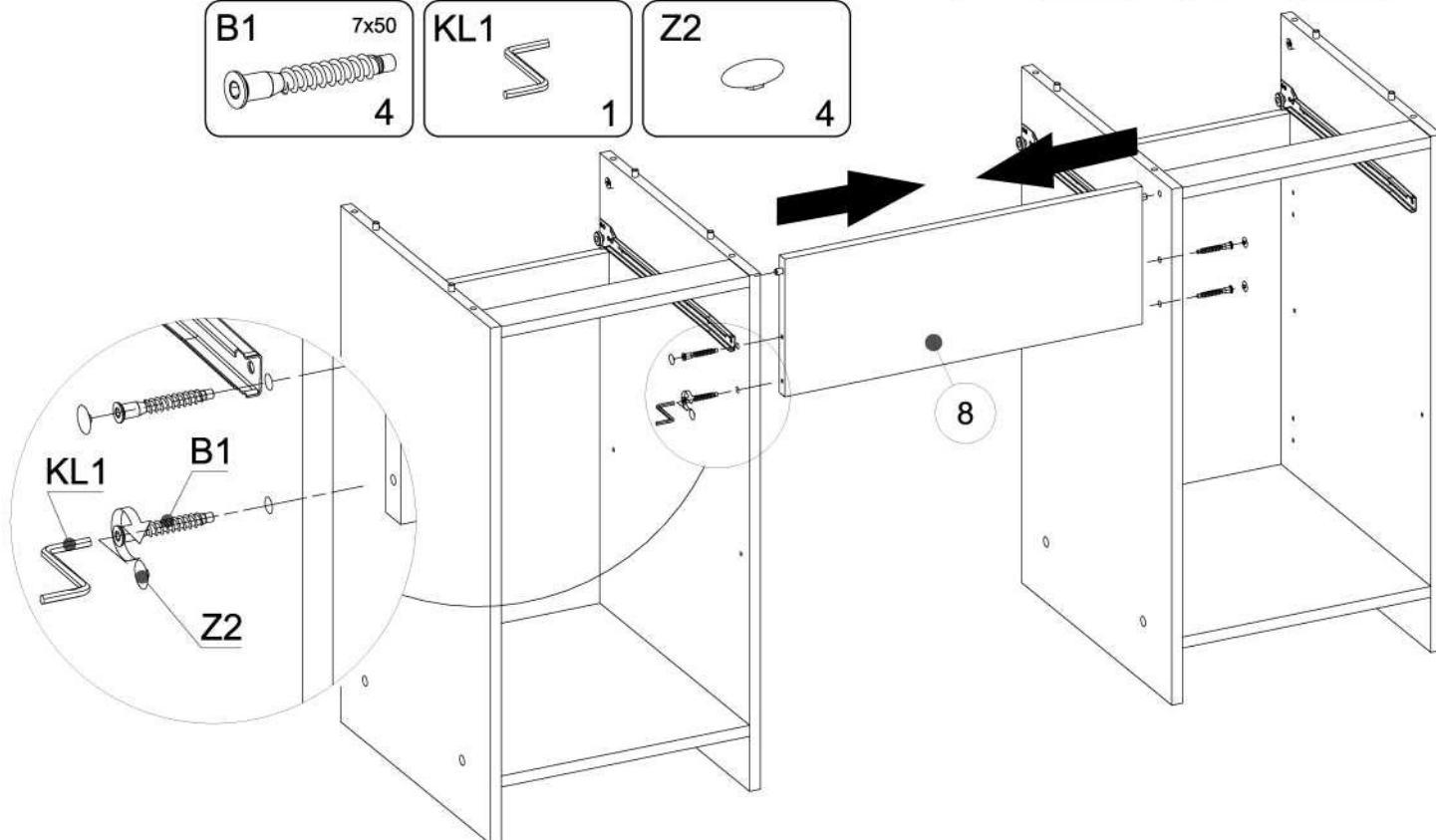
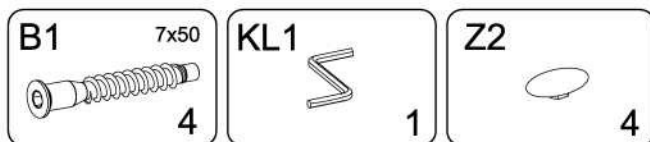
LT Surinkimui būtina:

▶ 7



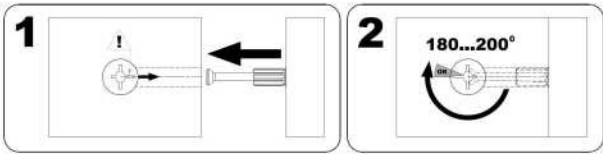
▶ 8

LT Surinkimui būtina:

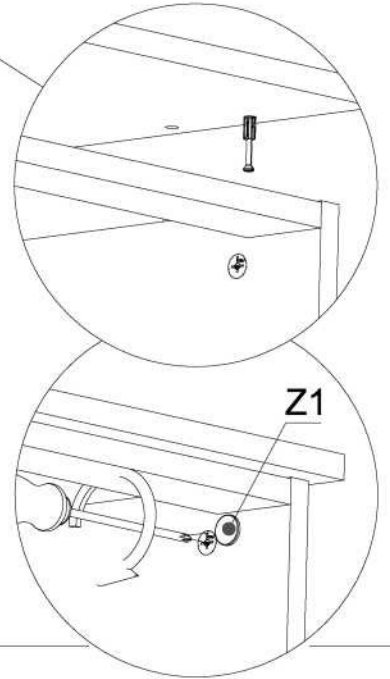
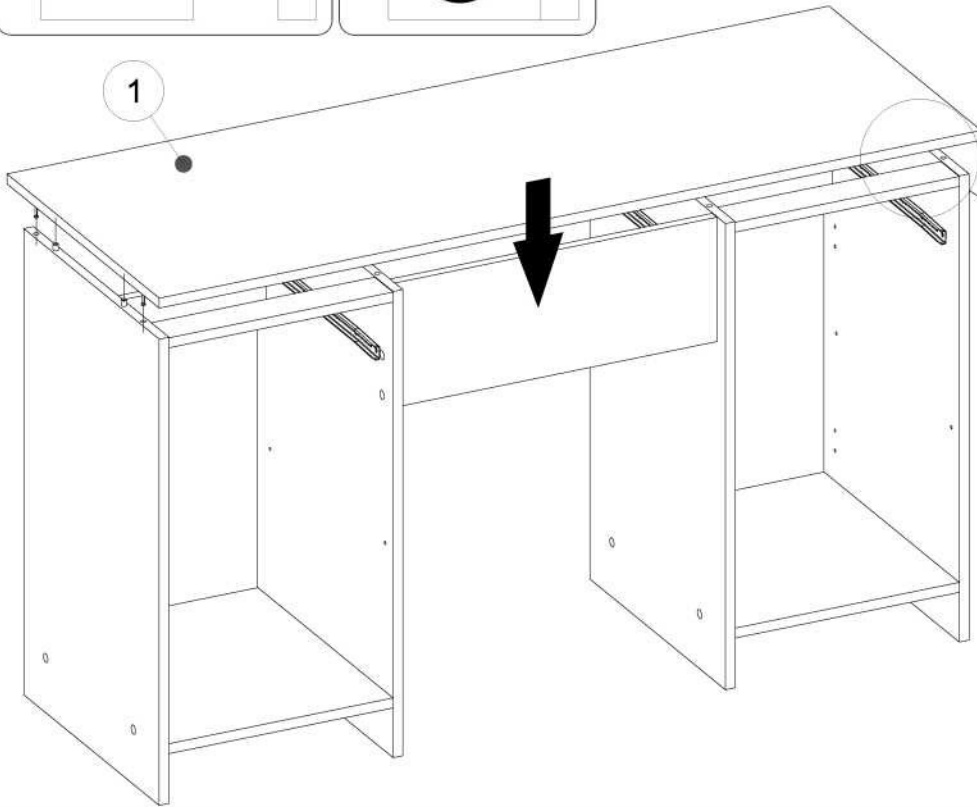
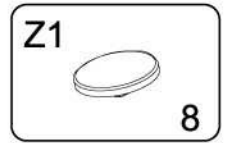




LT Surinkimui būtina:



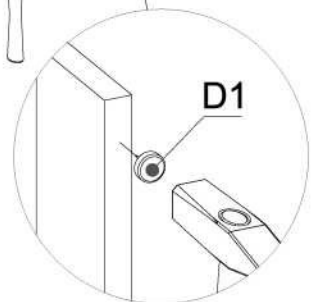
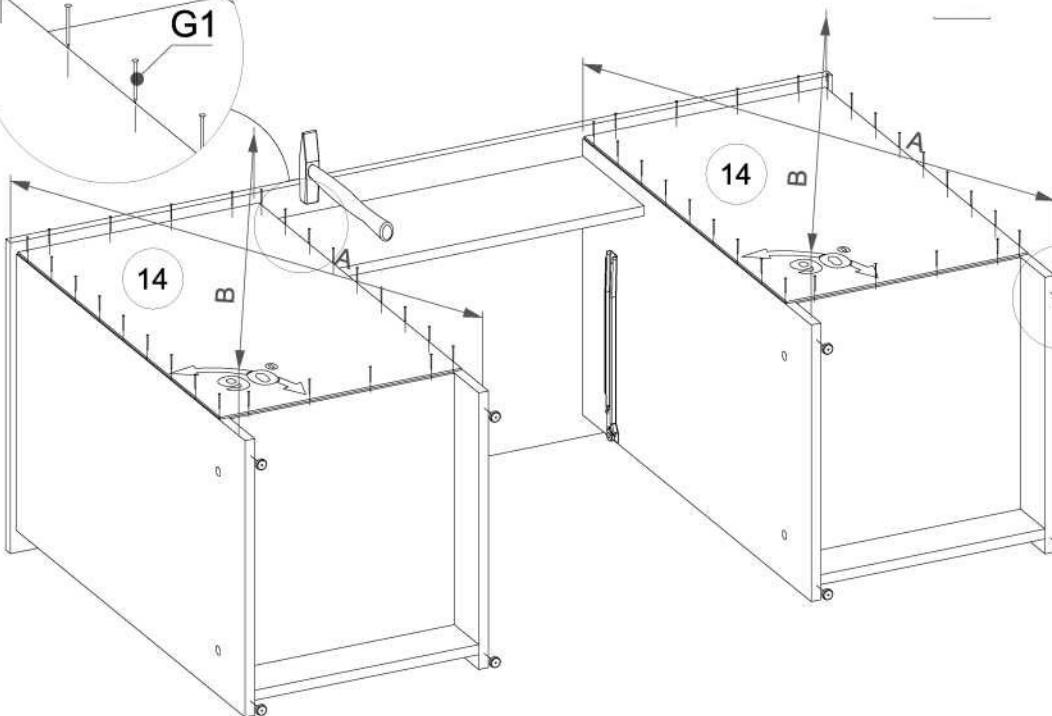
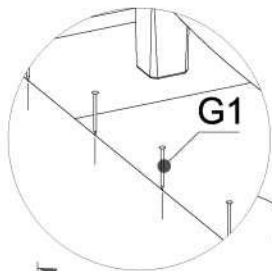
▶ 9



▶ 10 LT Surinkimui būtina:

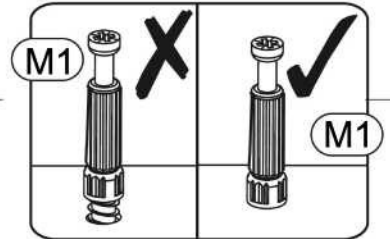
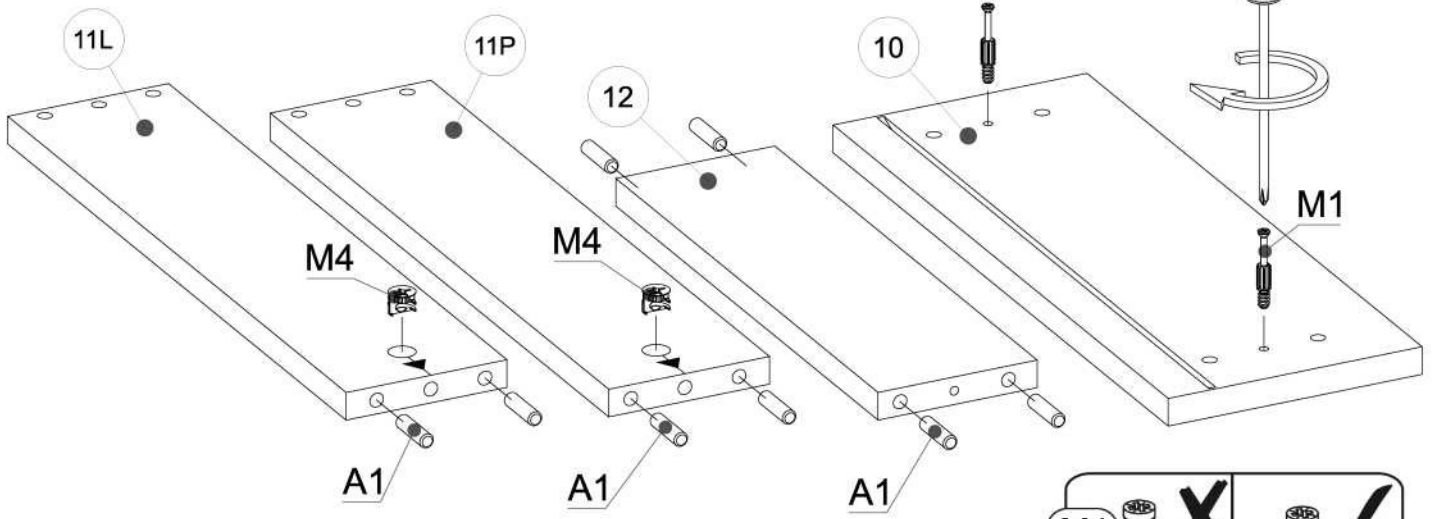
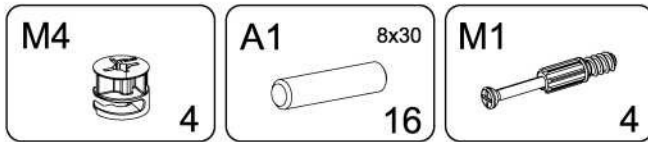


[LT Ilgis A = Ilgis B



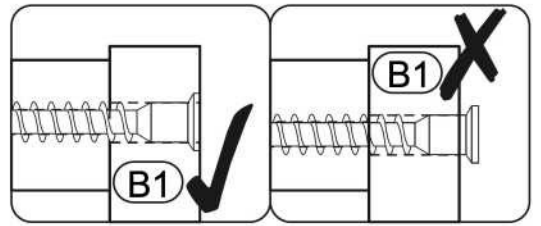
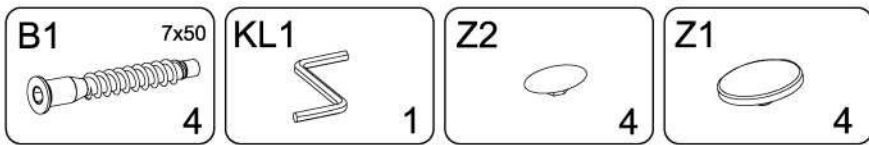
# ▶ 11

LT Surinkimui būtina:

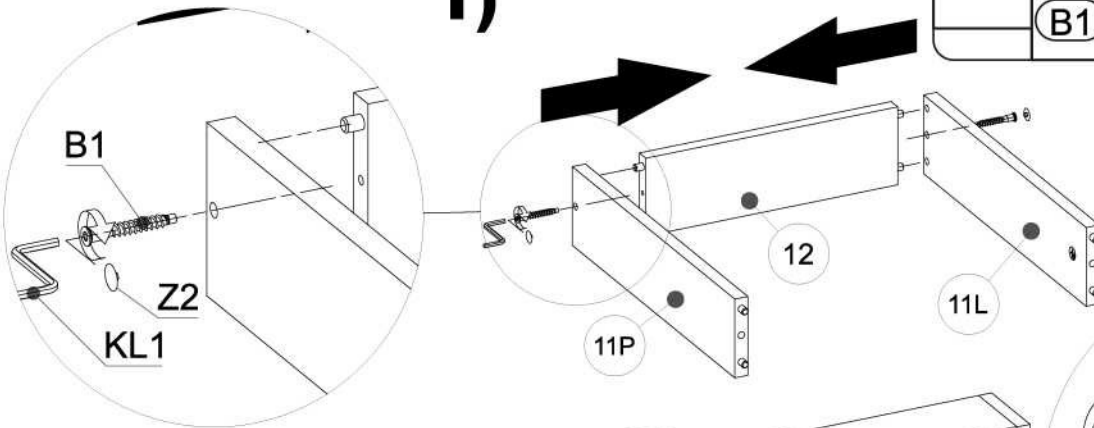


# ▶ 12

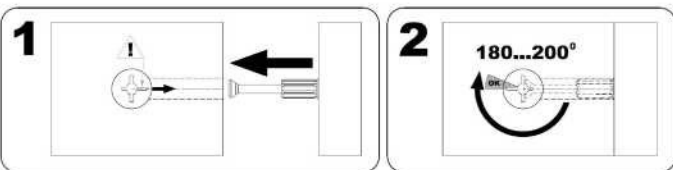
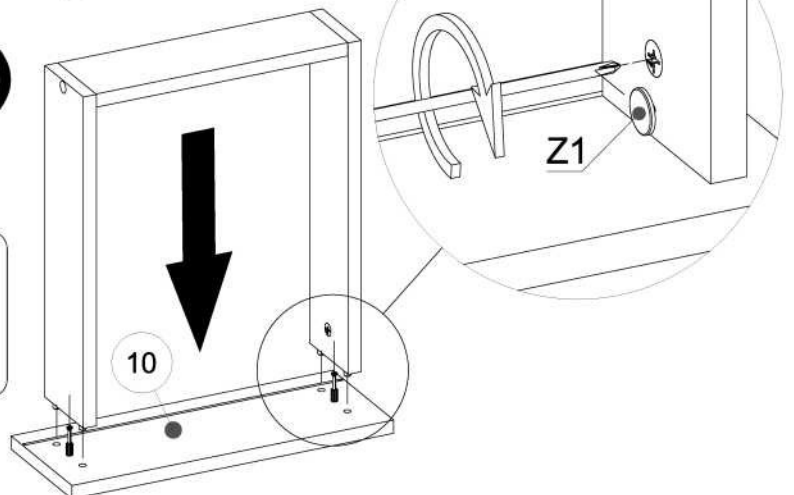
LT Surinkimui būtina:



1)

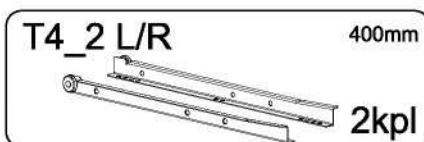
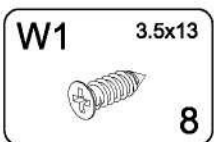
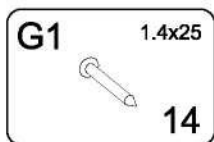
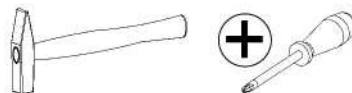


2)

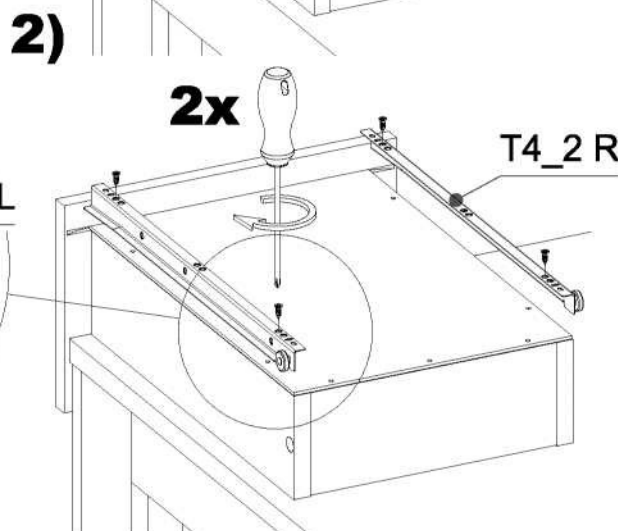
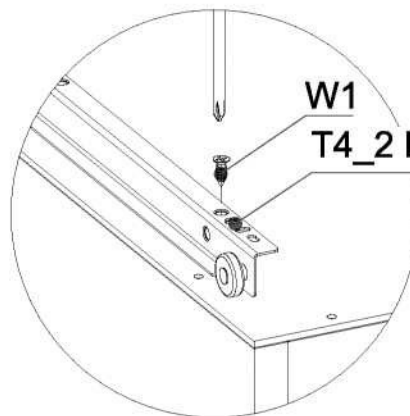
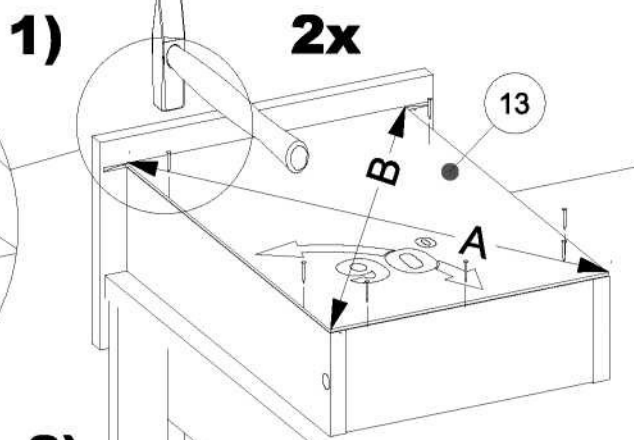
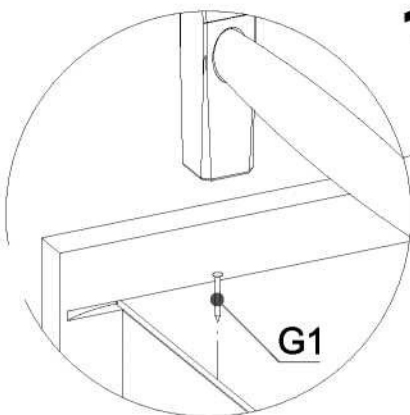
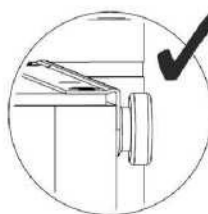


# ▶ 13

LT Surinkimui būtina:

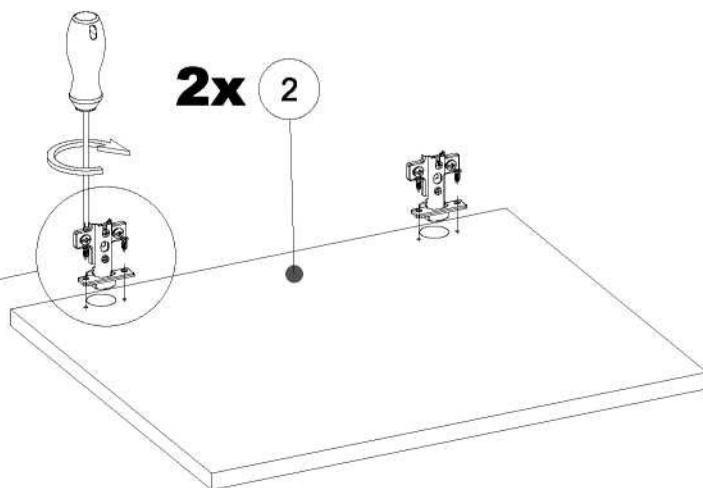
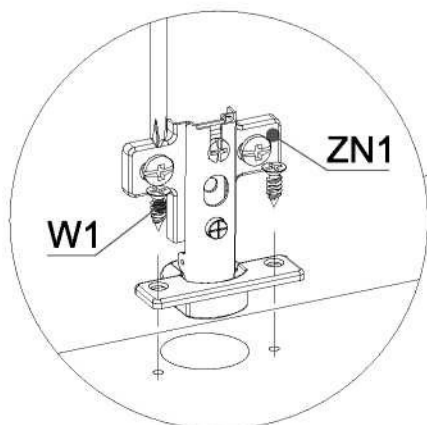
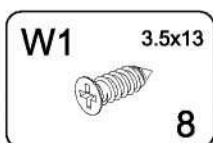
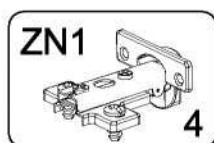


LT Ilgis A = Ilgis B



LT Surinkimui būtina:

# ▶ 14



# ▶ 15

