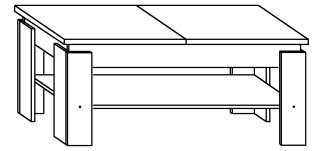




ŁAWA - BOSTON

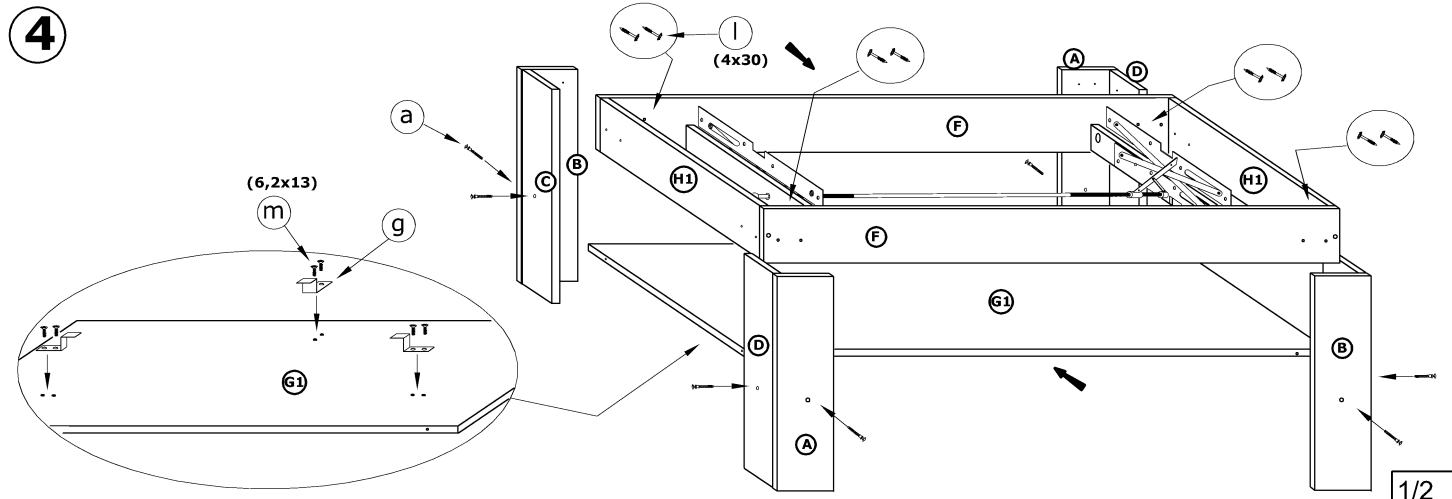
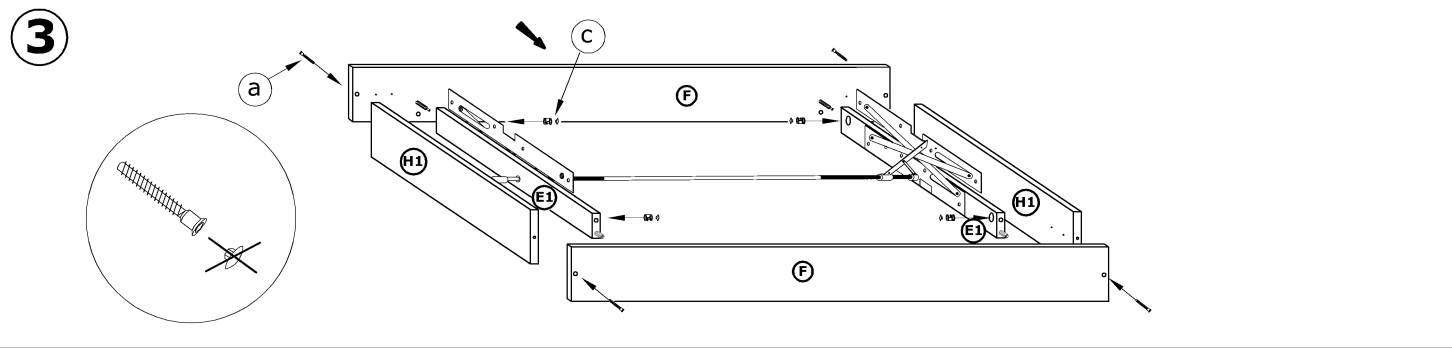
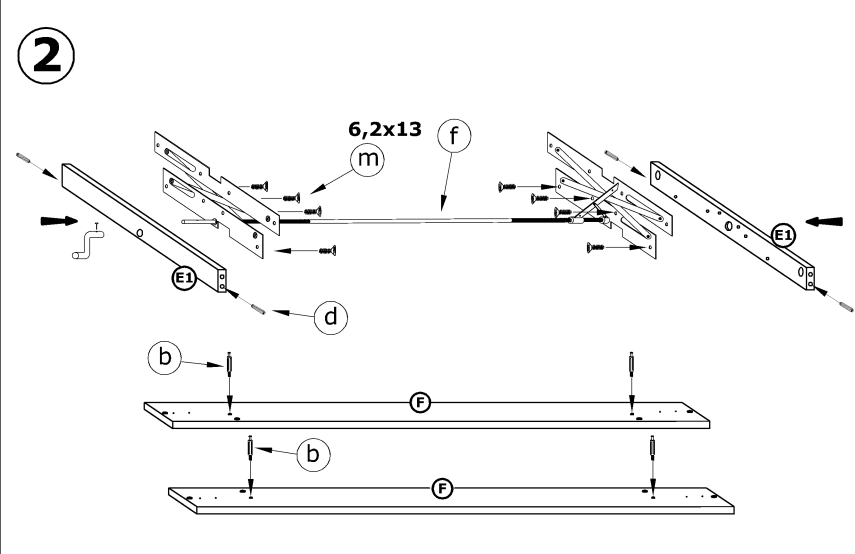
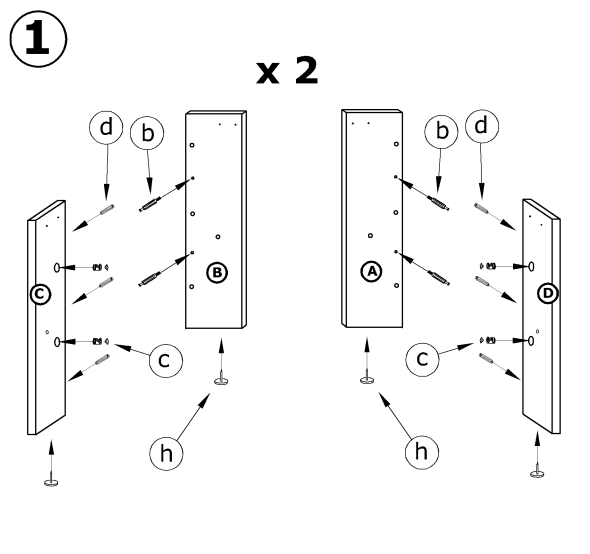
→ 120/160 ↑ 53/69 ↘ 68



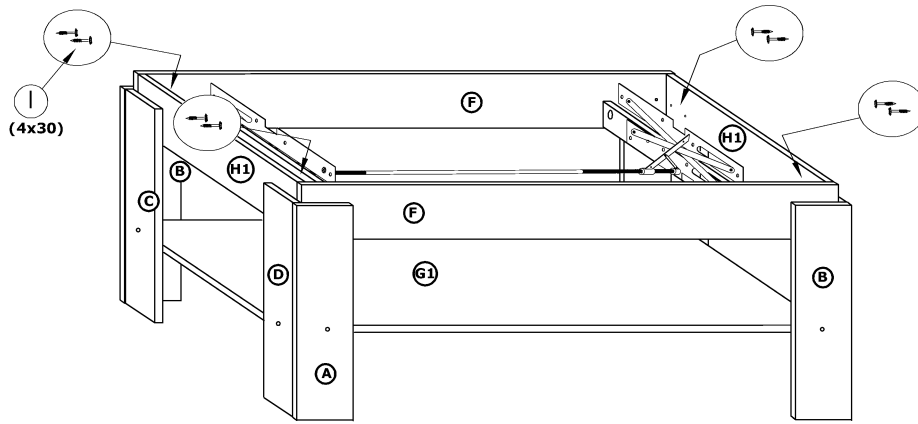
x 20 a	x 12 b	x 12 c	x 28 d	x 4 e	x 3 g
x 8 h	x 8 i	x 8 (3,5x16) j	x 16 (6,2x13) k	x 16 (4x30) l	x 22 (6,2x13) m
x 20 (3x13) n	x 10 o	x 1 f	x 1 p	 q	 r

60 min

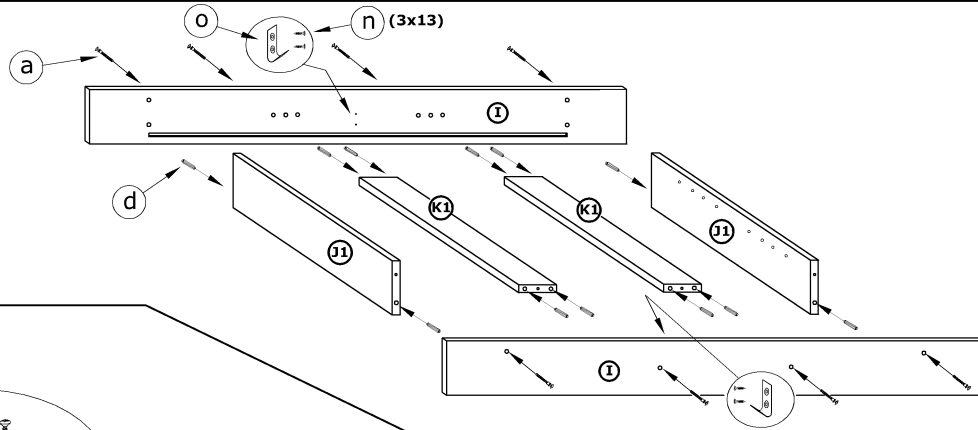
1 - FAZY MONTAŻU **A** - OZNACZENIE ELEMENTÓW **a** - OZNACZENIE AKCESORIÓW



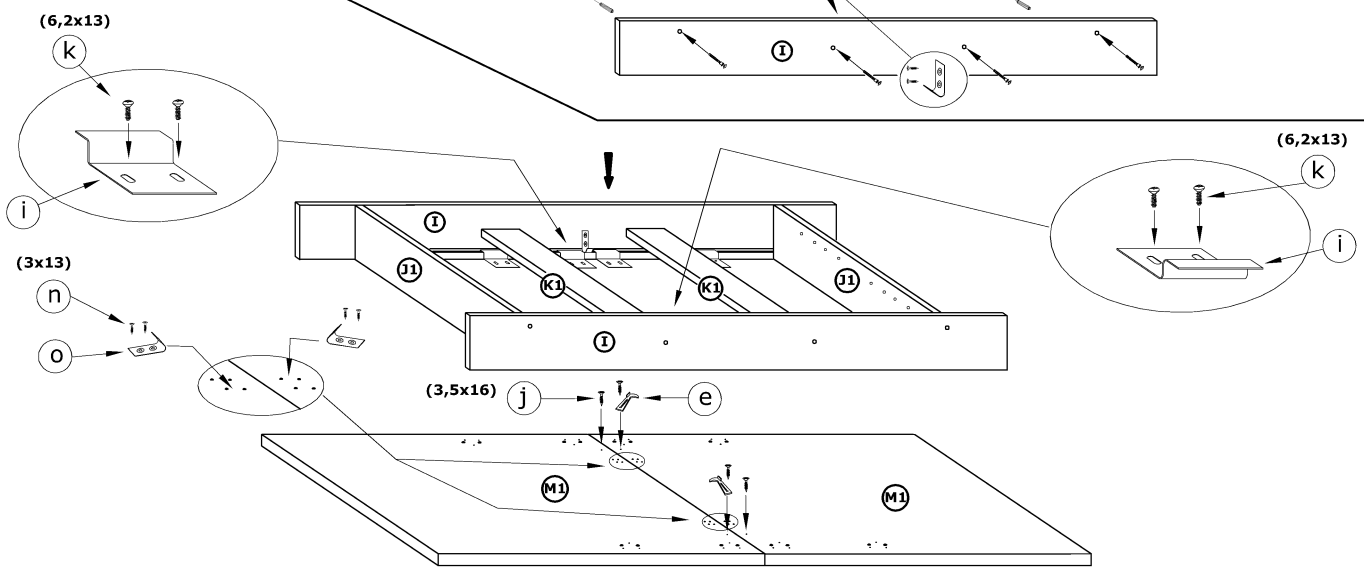
5



6



7



8

