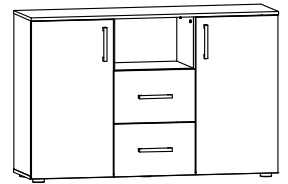
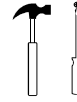


# STE-01 KOMODA

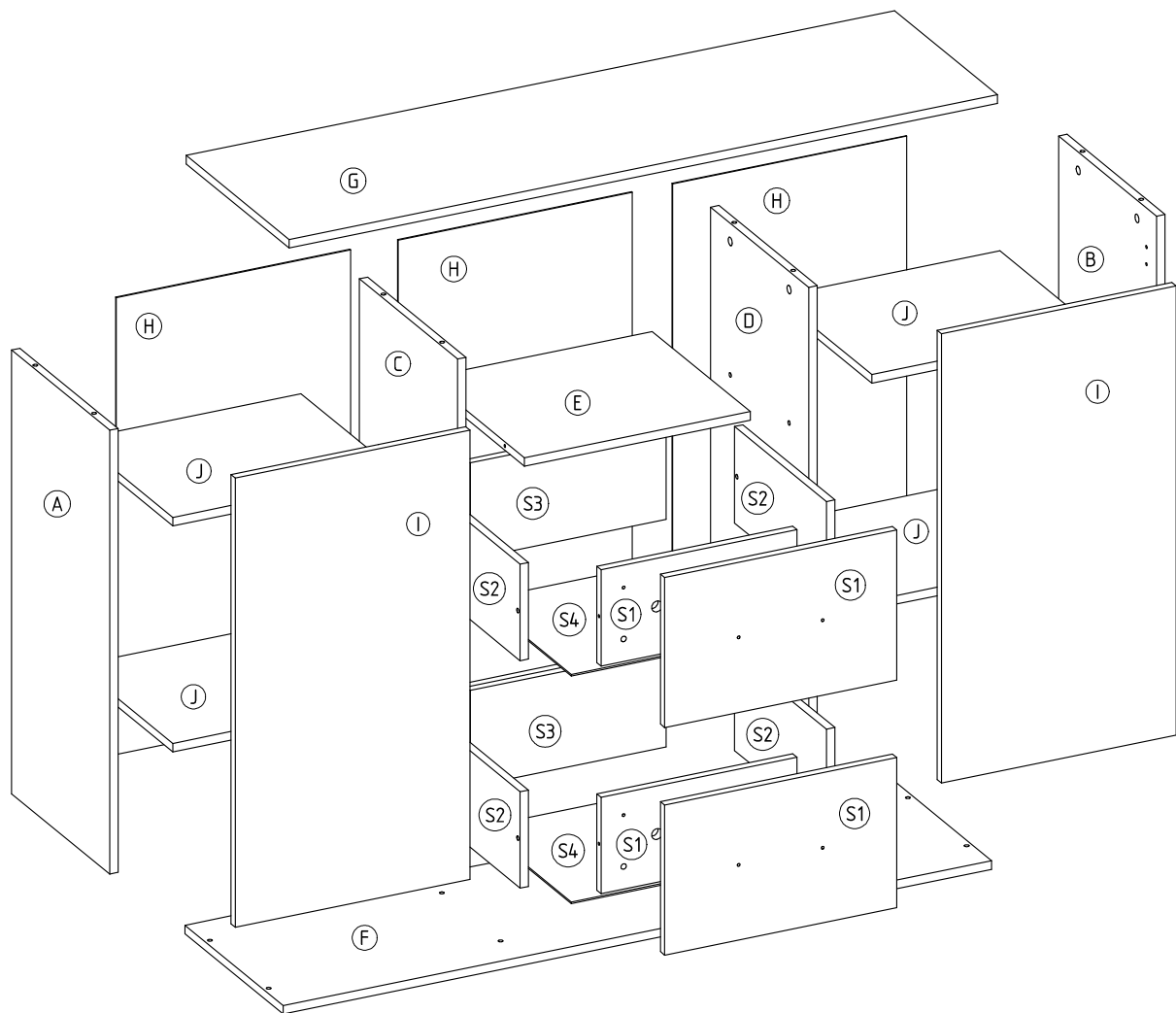
L-135 H-88 D-42



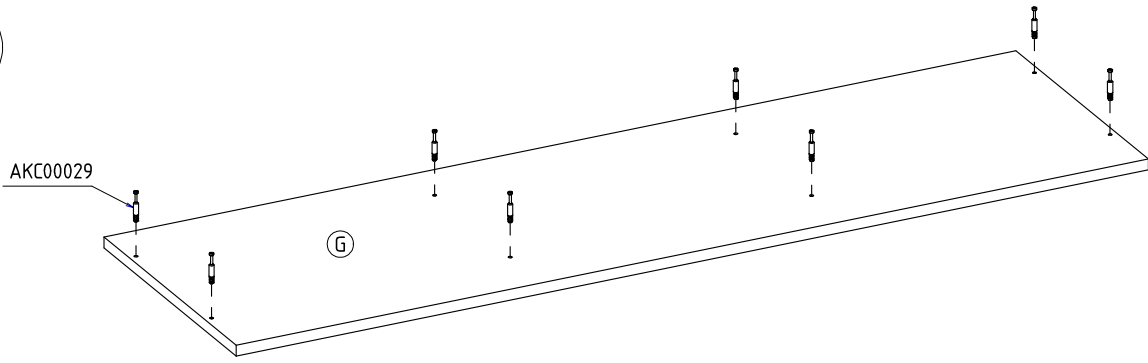
<b>x 20</b>  AKC00120(a)	<b>x 20</b>  AKC00004	<b>x 8</b>  AKC00029(b)	<b>x 8</b>  AKC00151(c)	<b>x 8</b>  AKC00004	<b>x 4</b>  ZAW00013(d,e)
<b>x 16</b>  AKC00023(f)	<b>x 4</b>  UCH00013(g)	<b>x 4</b>  AKC00036(j)	<b>x 8</b>  3,5x30 AKC00026(k)	<b>x 32</b>  3,5x16 AKC00026(l)	<b>x 100</b>  AKC00018(m)
<b>x 1</b>  AKC00017(n)	<b>x 8</b>  4x25 AKC00026	<b>x 2</b> L-350 mm  MEC00412(h)	<b>x 5</b>  AKC00038(i)		



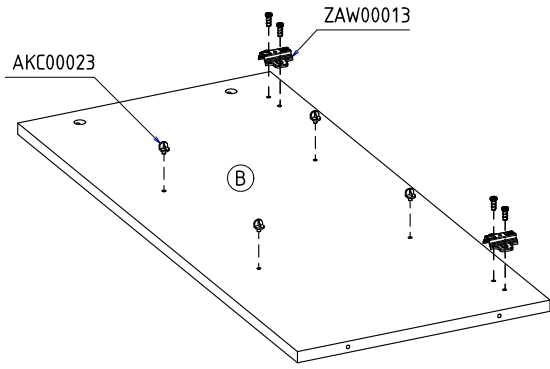
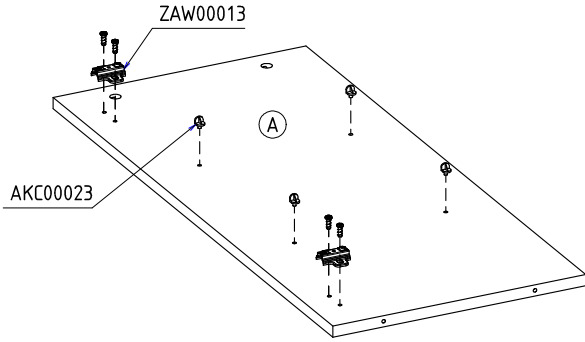
60 min



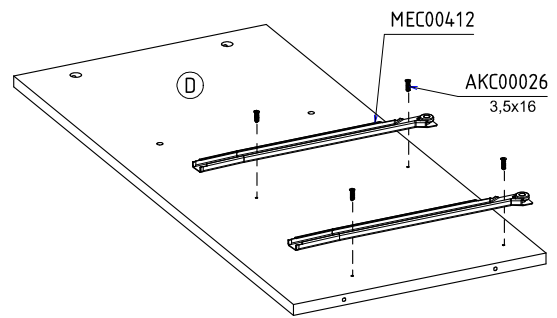
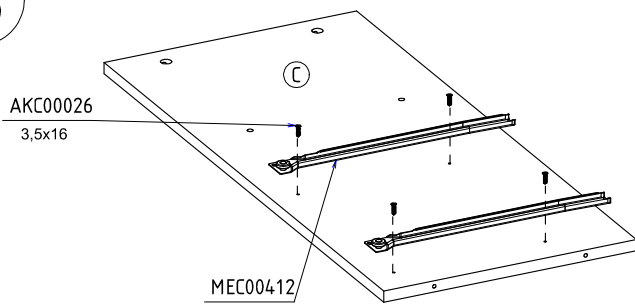
1



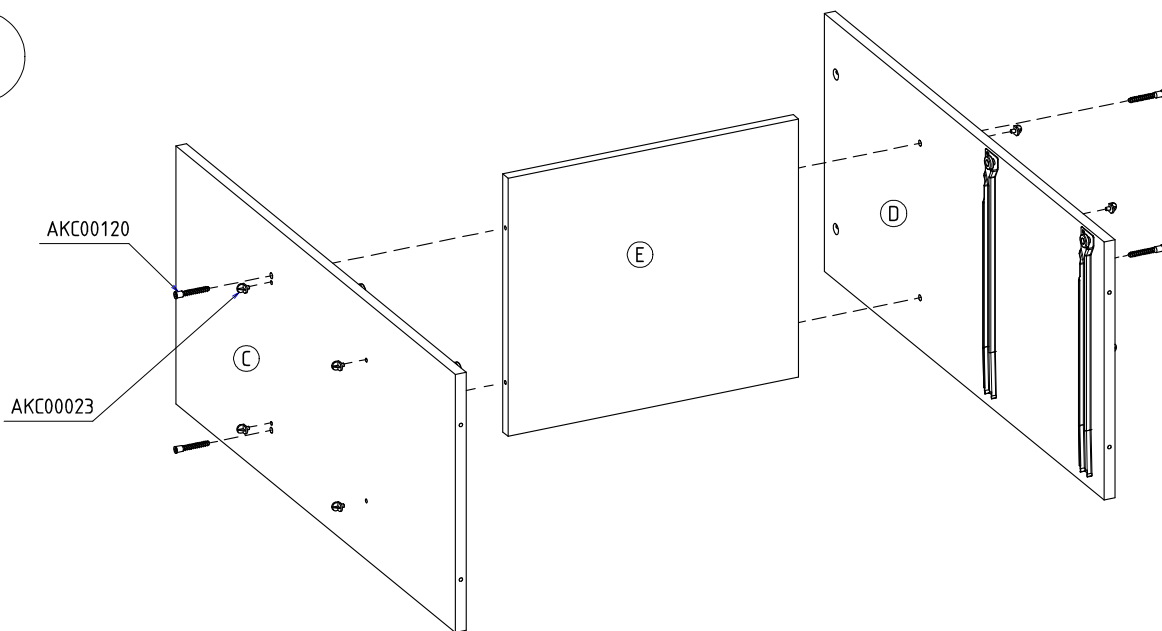
2



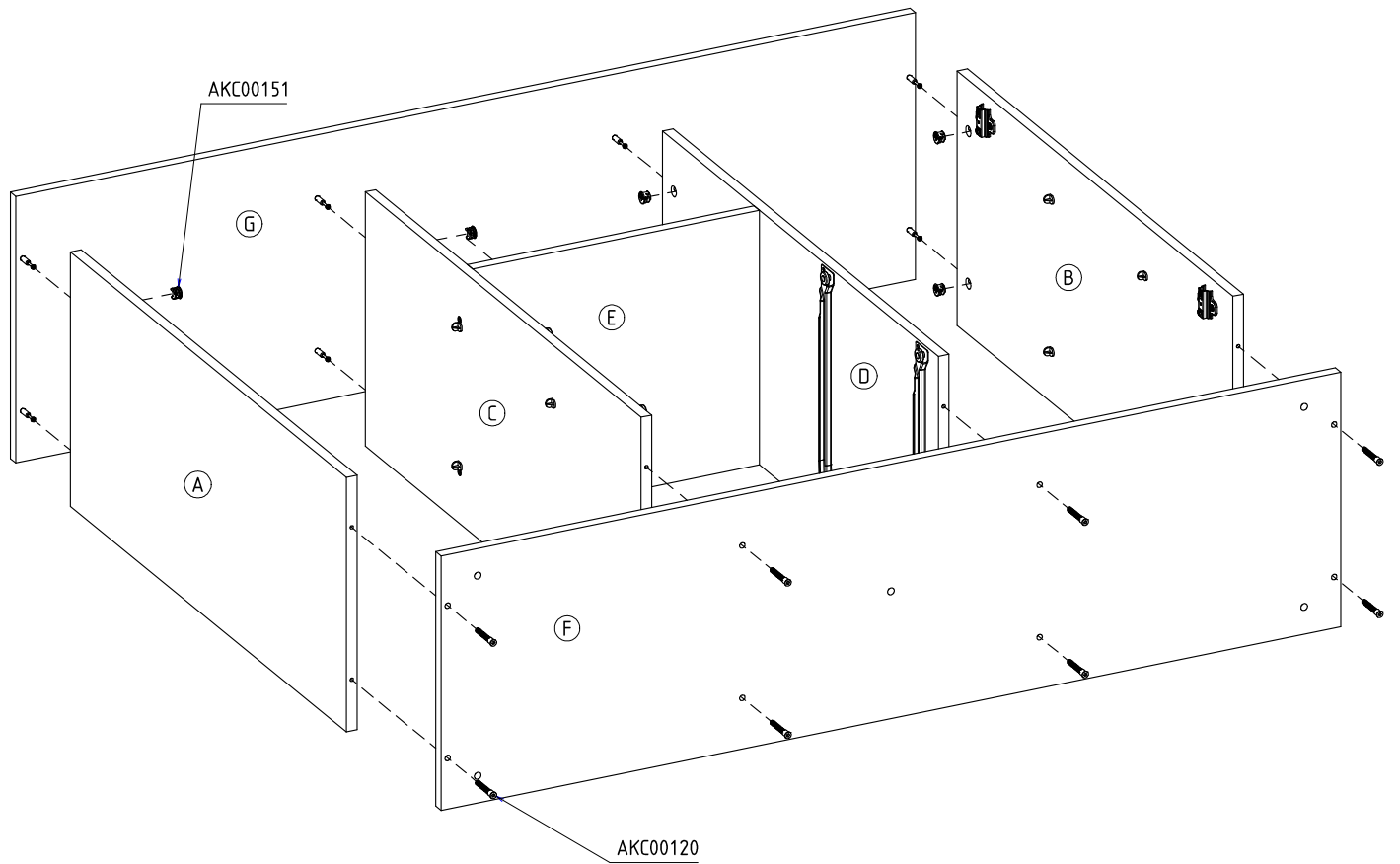
3



4



5



6

