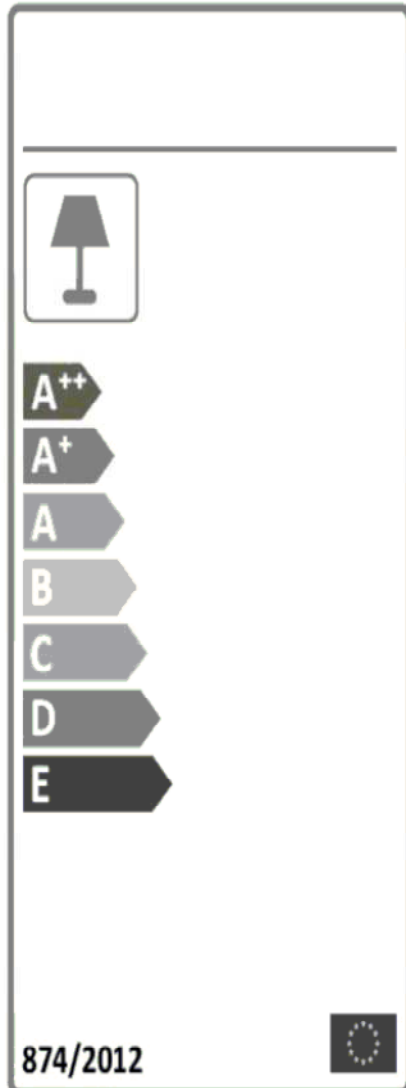
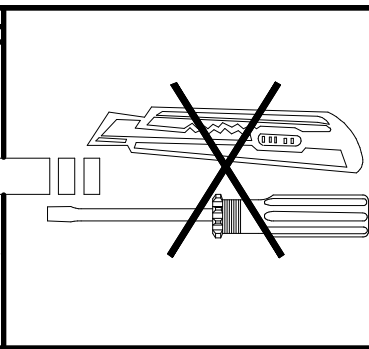
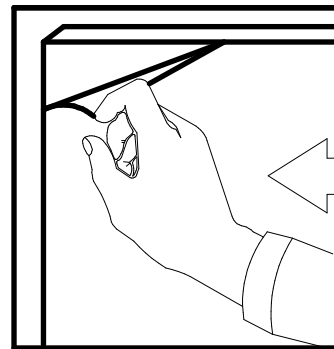
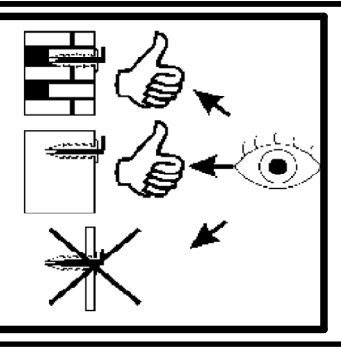
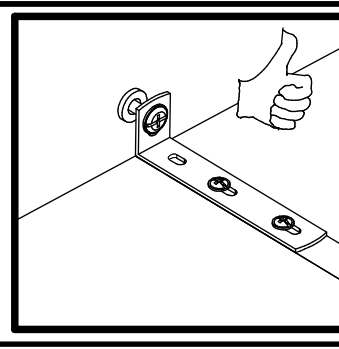
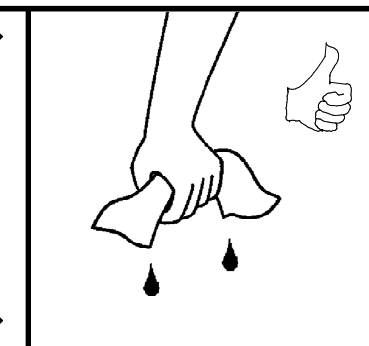
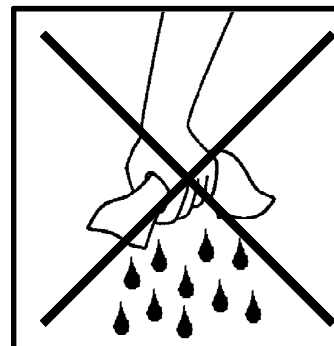
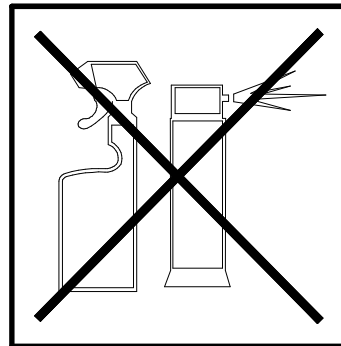
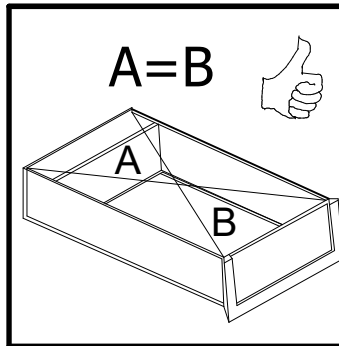
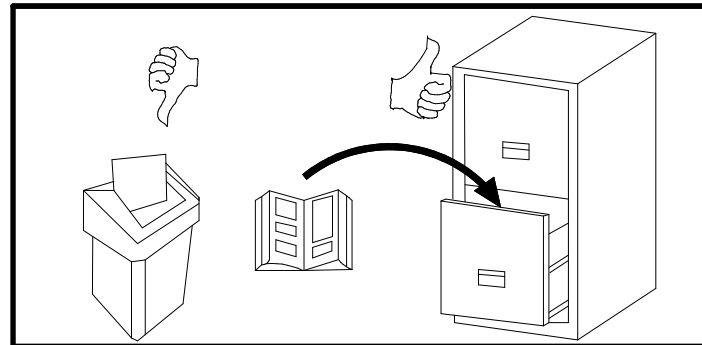
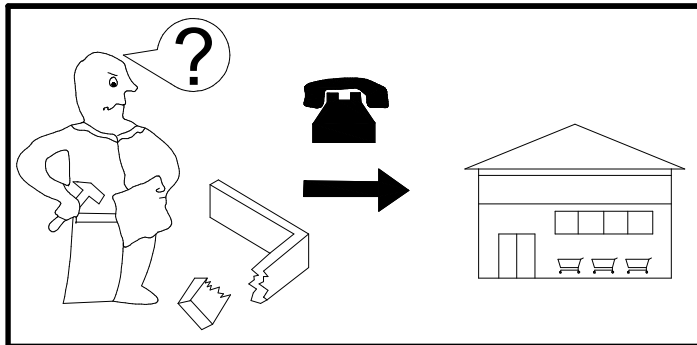
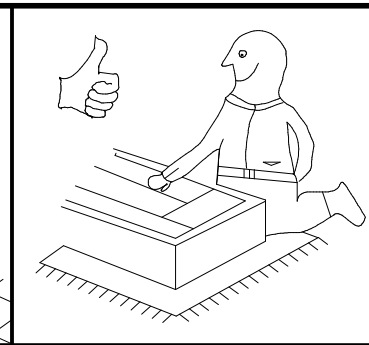
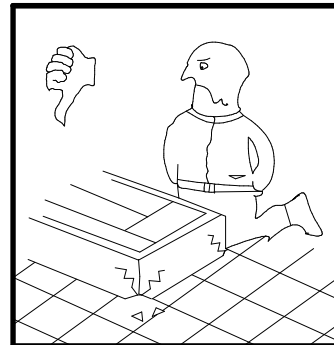
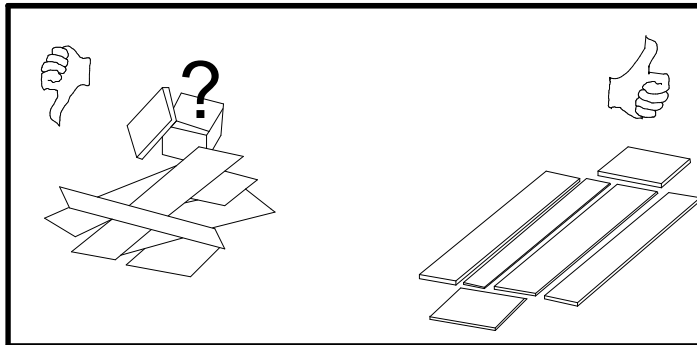
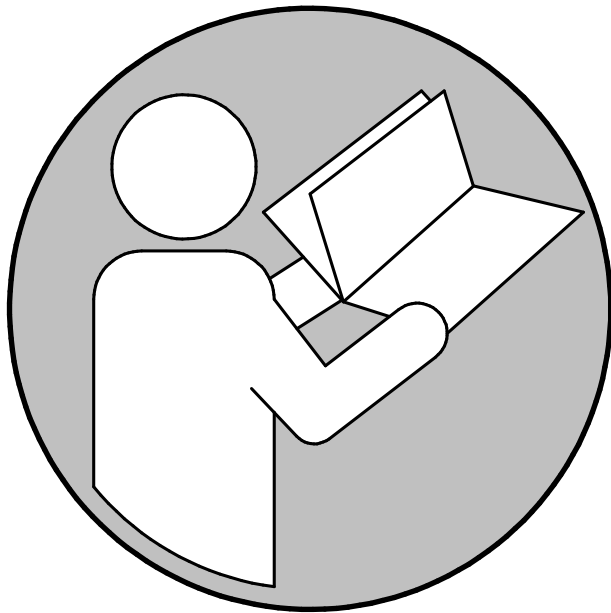


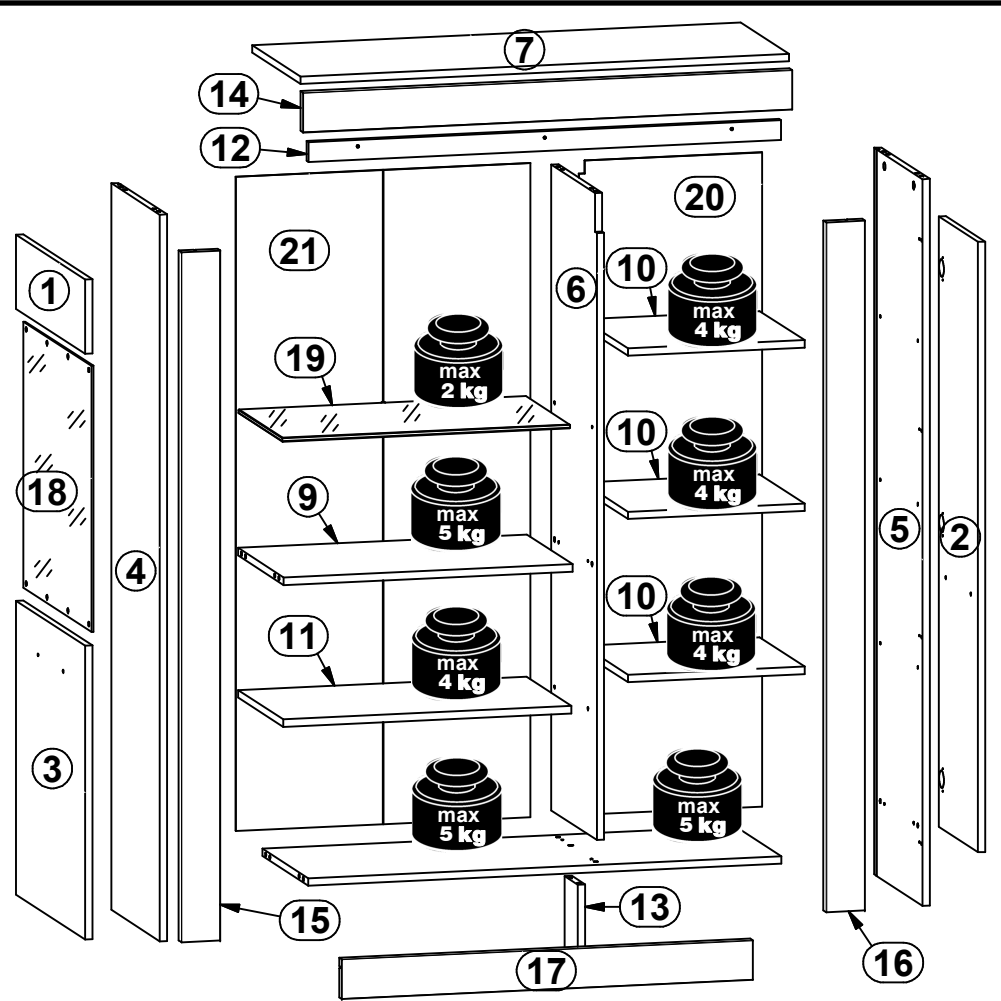
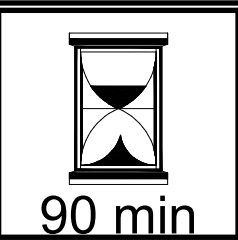
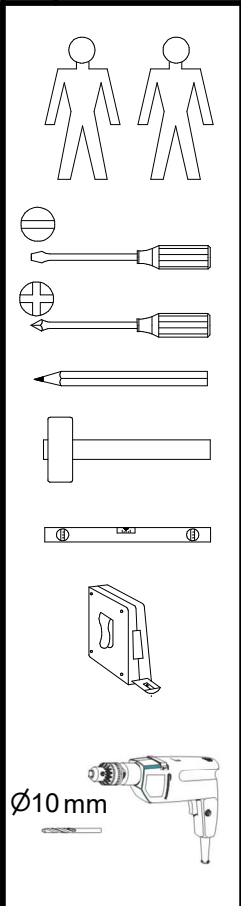
<http://www.bega-gruppe.de>



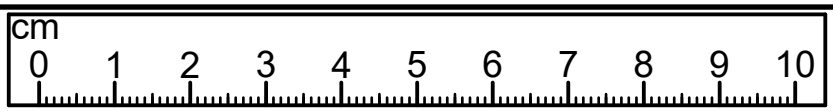
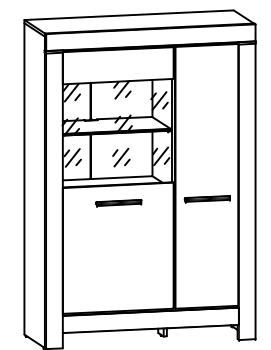
BG	Bulgarisch	български
CS	Tschechisch	čeština
DA	Dänisch	Dansk
DE	Deutsch	Deutsch
ET	Estnisch	Eesti
EL	Griechisch	ελληνικά
EN	Englisch	English
ES	Spanisch	español
FR	Französisch	Français
FI	Finnisch	suomalainen
HR	Kroatisch	hrvatski
HU	Ungarisch	magyar
IT	Italienisch	Italiano
LV	Lettisch	Latvijas
LT	Litauisch	Lietuvos
NL	Niederländisch	Nederlands
PL	Polnisch	Polski
PT	Portugiesisch	português
RO	Rumänisch	român
SK	Slowakisch	slovenský
SL	Slowenisch	slovenščina
SV	Schwedisch	Svenska





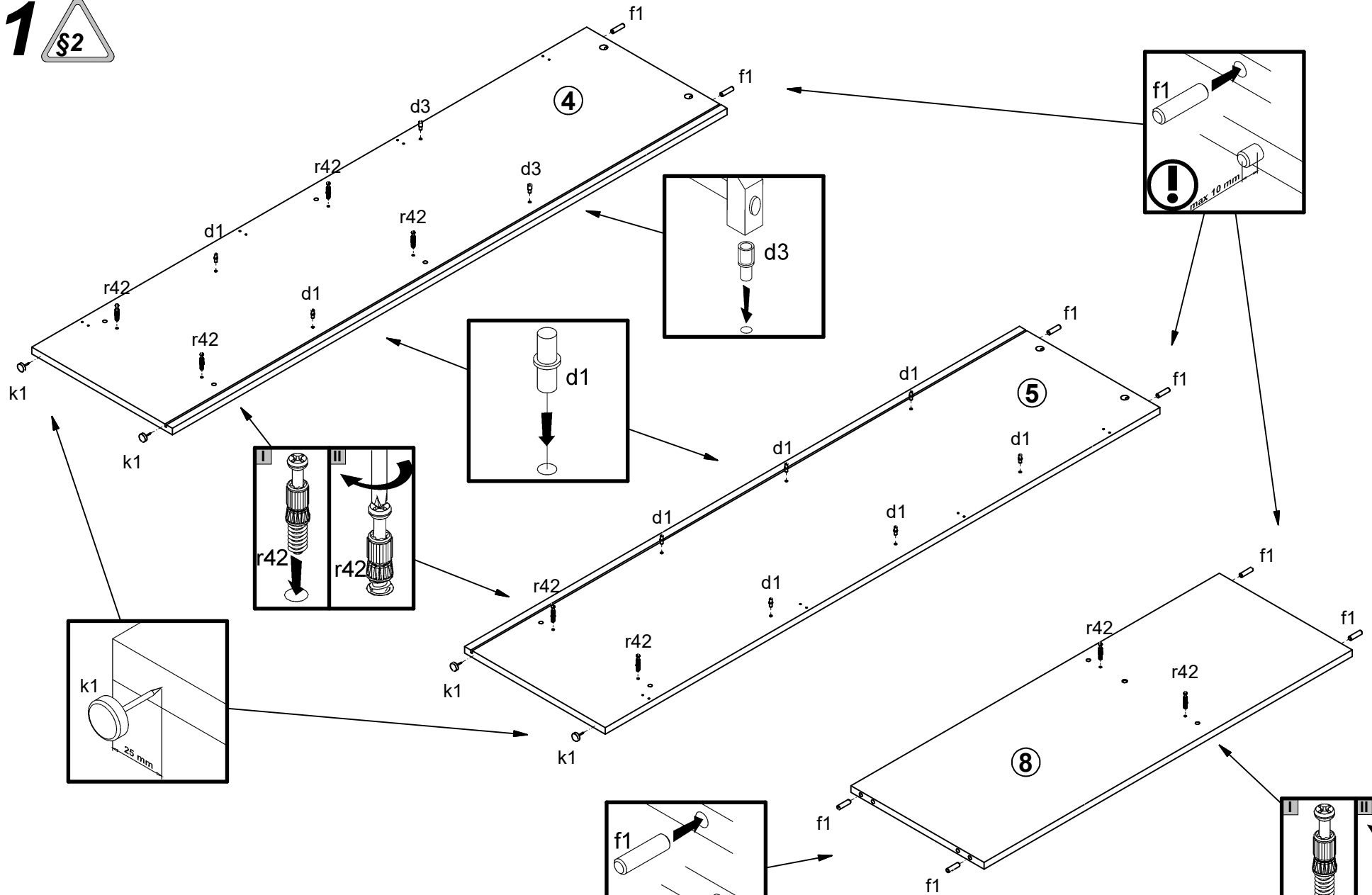


A	B	C (mm)		D
1	S365-0004	530	150	1/2
2	S365-0005	1230	300	2/2
3	S365-0008	530	592	1/2
4	S365-1005	1464	371	1/2
5	S365-1006	1464	371	1/2
6	S365-1007	1301	351	2/2
7	S365-2002	1003	371	2/2
8	S365-3004	972	351	2/2
9	S365-3005	593	351	2/2
10	S365-3007	363	345	2/2
11	S365-3009	592	345	2/2
12	S365-4003	970	40	2/2
13	S365-5005	146	100	2/2
14	S365-5006	1004	80	2/2
15	S365-5007	1390	80	1/2
16	S365-5008	1390	80	1/2
17	S365-5009	844	80	2/2
18	S365-5014	522	536	1/2
19	S365-5021	591	335	2/2
20	S365-9004	1318	376	1/2
21	S365-9303	1318	605	1/2

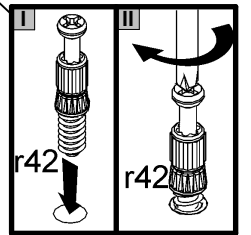
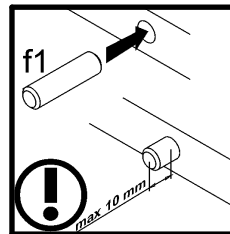


6x a132	2x a133	6x b43	2x c329\2	16x d1	4x d3	14x d37	1x e1	12x e2	8x e47	17x f1	5x k1	15x l1
9x l2	8x n108	1x n14\2	1x o43\8	1x o43\6	8x k123	4x p8	3x p9	4x p14	58x p38	12x p51	8x p55	1x p17
16x r1	16x r42	8x s2	1x f35	1x z1	8x o54							

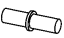


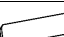
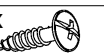

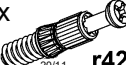
1 §2

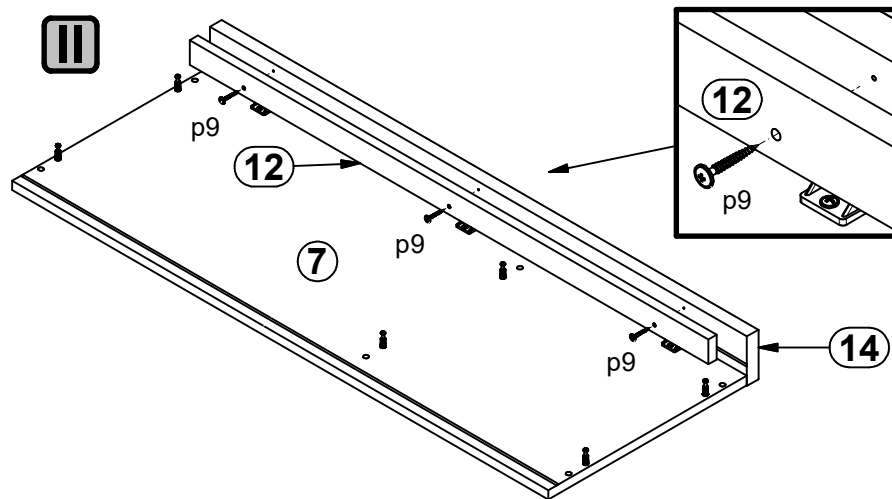
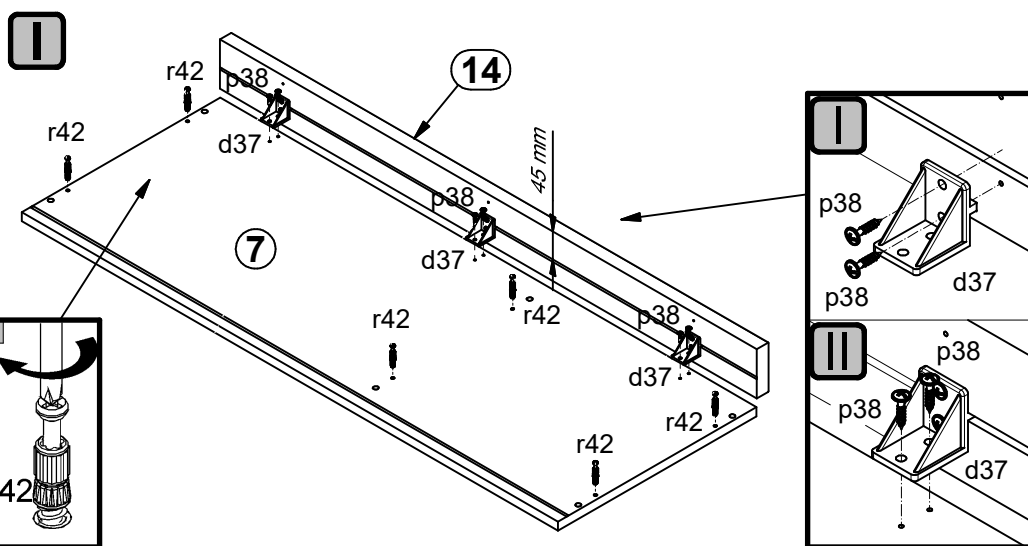
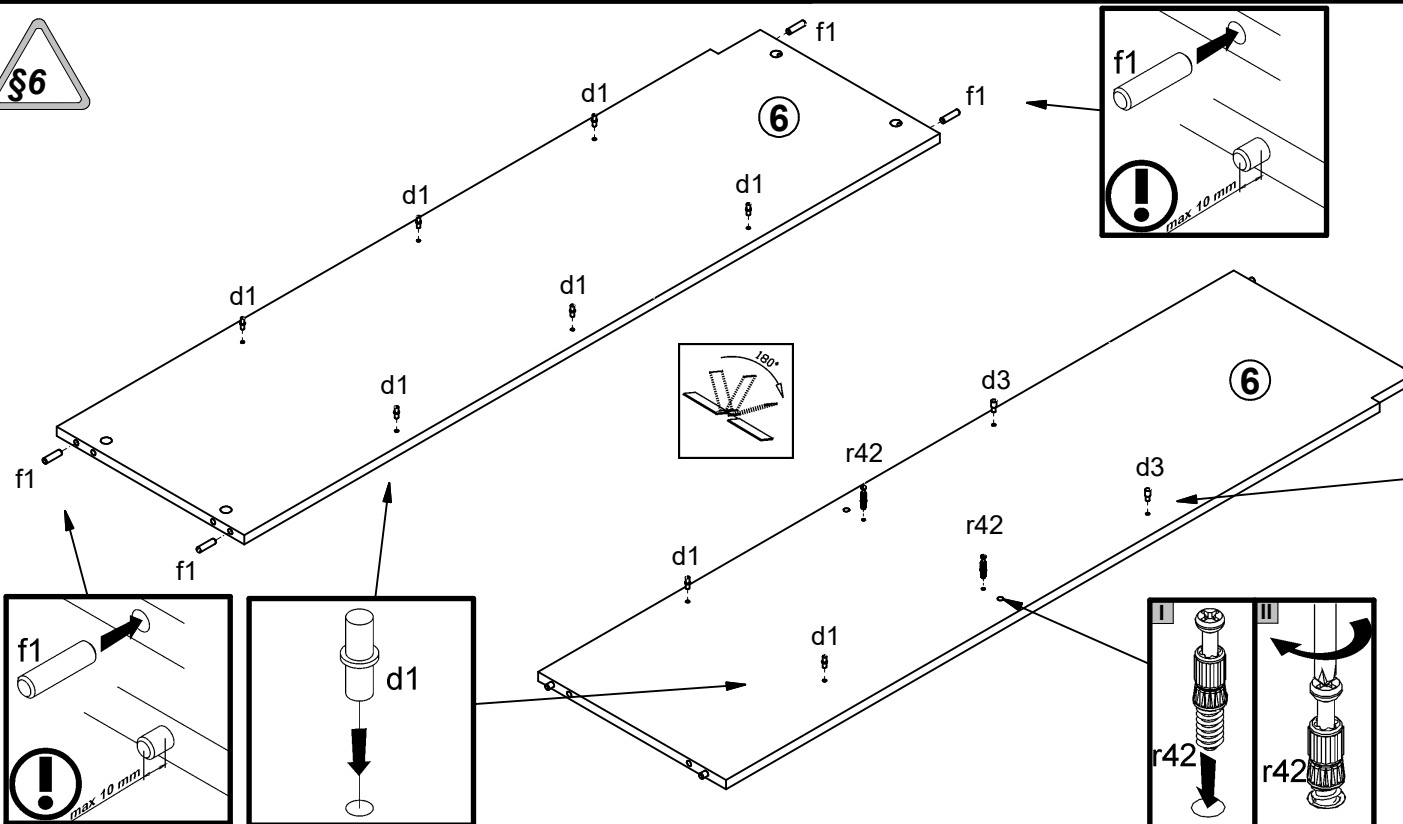


- 8x **d1** $\varnothing 5 \times 17 \text{ mm}$
- 2x **d3** $\varnothing 5 \times 17 \text{ mm}$
- 8x **f1** $\varnothing 8 \times 30 \text{ mm}$
- 4x **k1**
- 8x **r42** $\varnothing 20 \times 11$

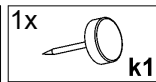
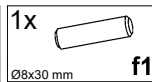
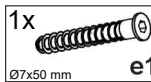
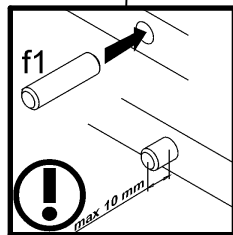
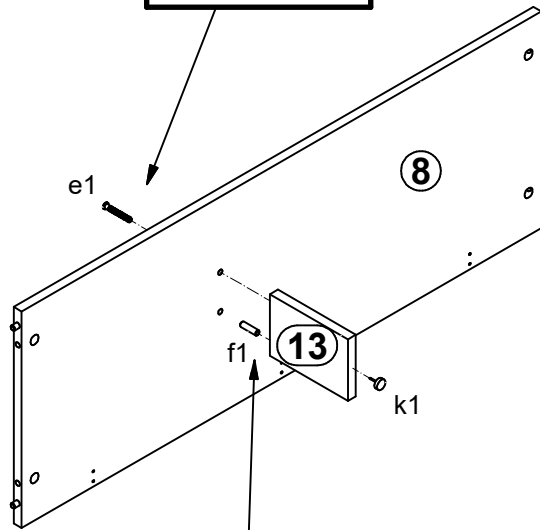
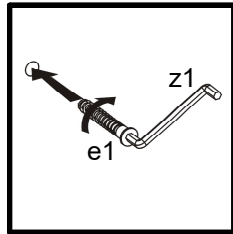


2  

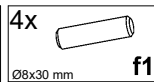
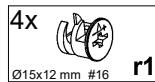
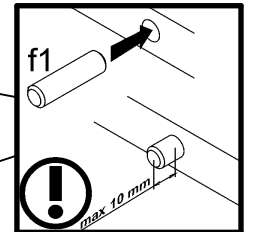
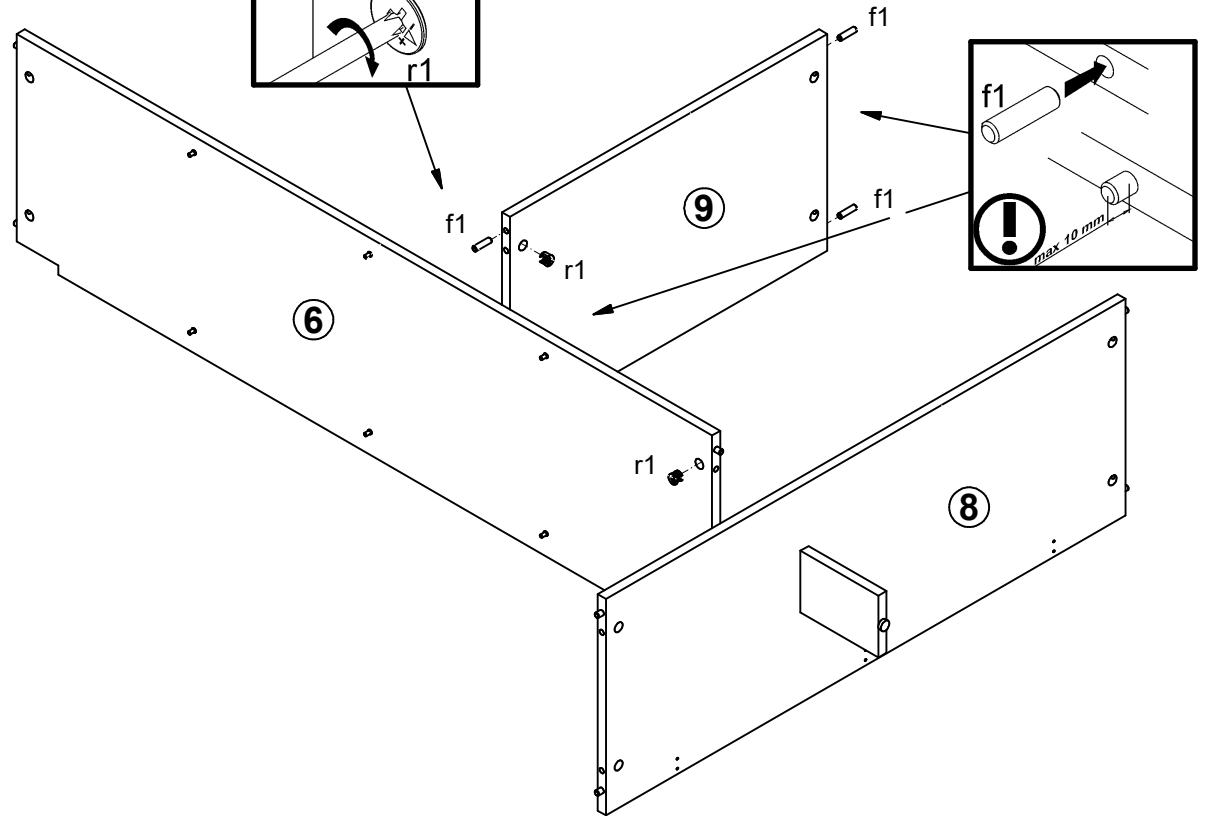
- 8x  **d1**
Ø5x17 mm
- 2x  **d3**
Ø5x17 mm
- 3x  **d37**
- 4x  **f1**
Ø8x30 mm
- 12x  **p38**
Ø3.5x16 mm
- 3x  **p9**
Ø4x30 mm
- 8x  **r42**
20/11



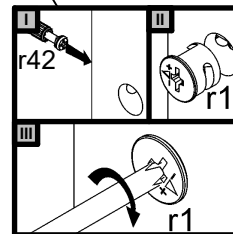
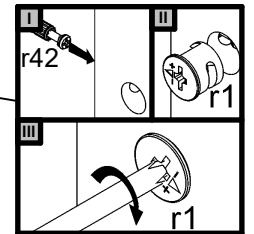
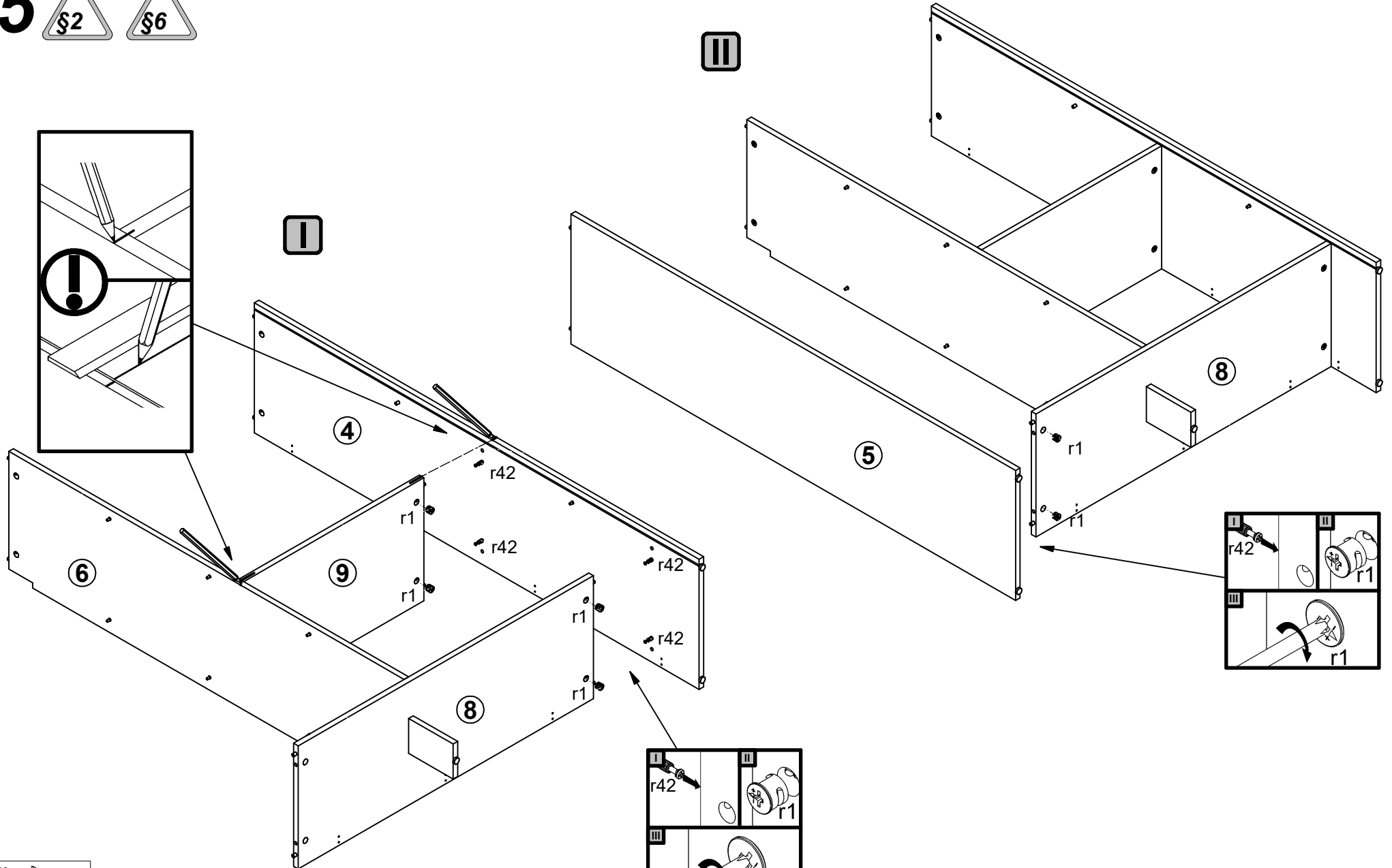
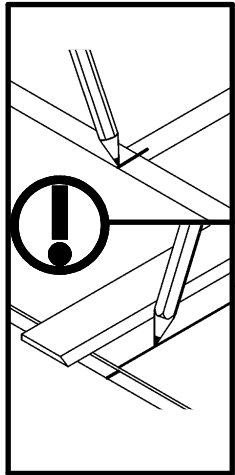
3




4

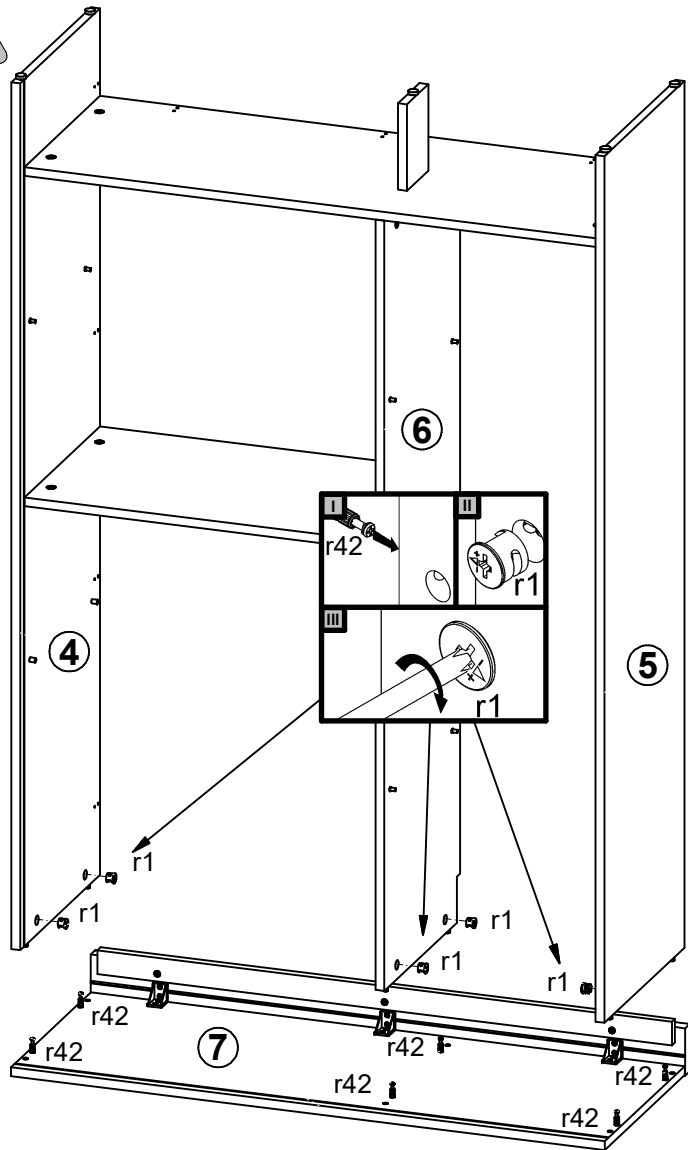


5 §2 §6

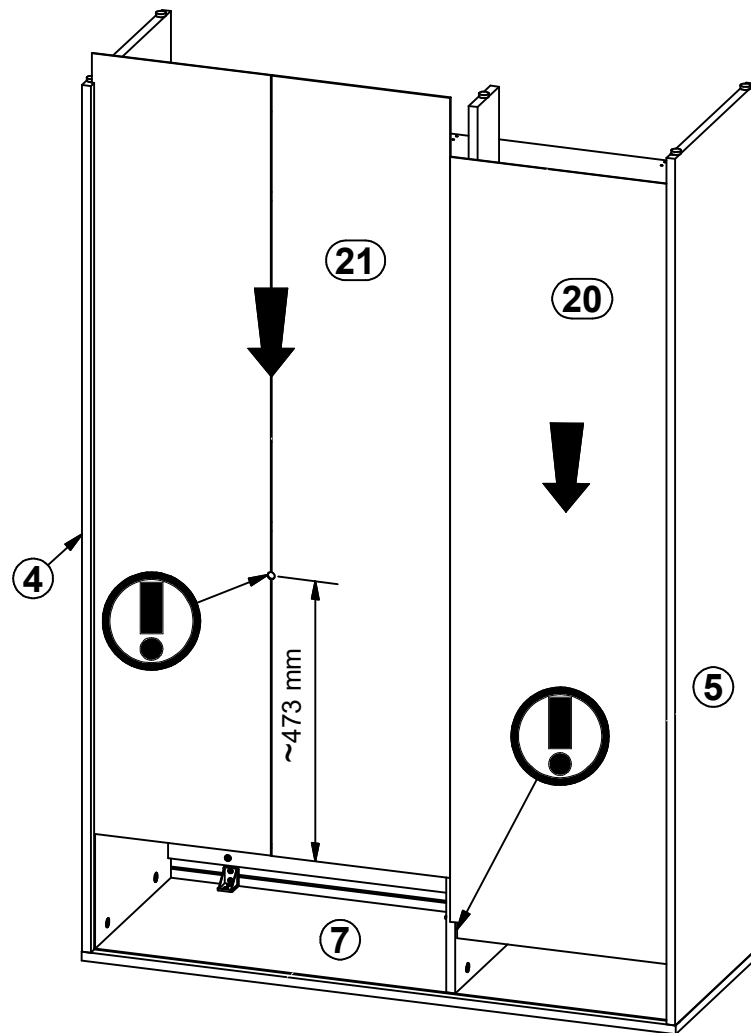



6x  r1
Ø15x12 mm #16

6 

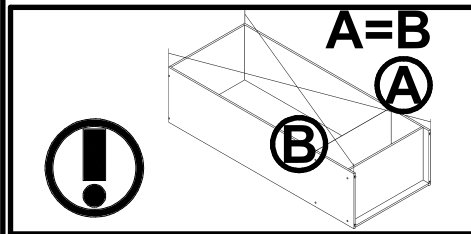
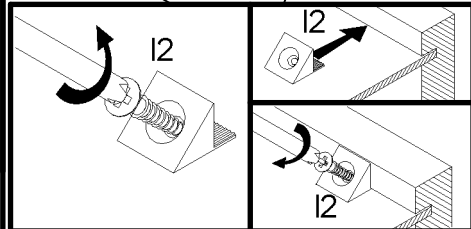
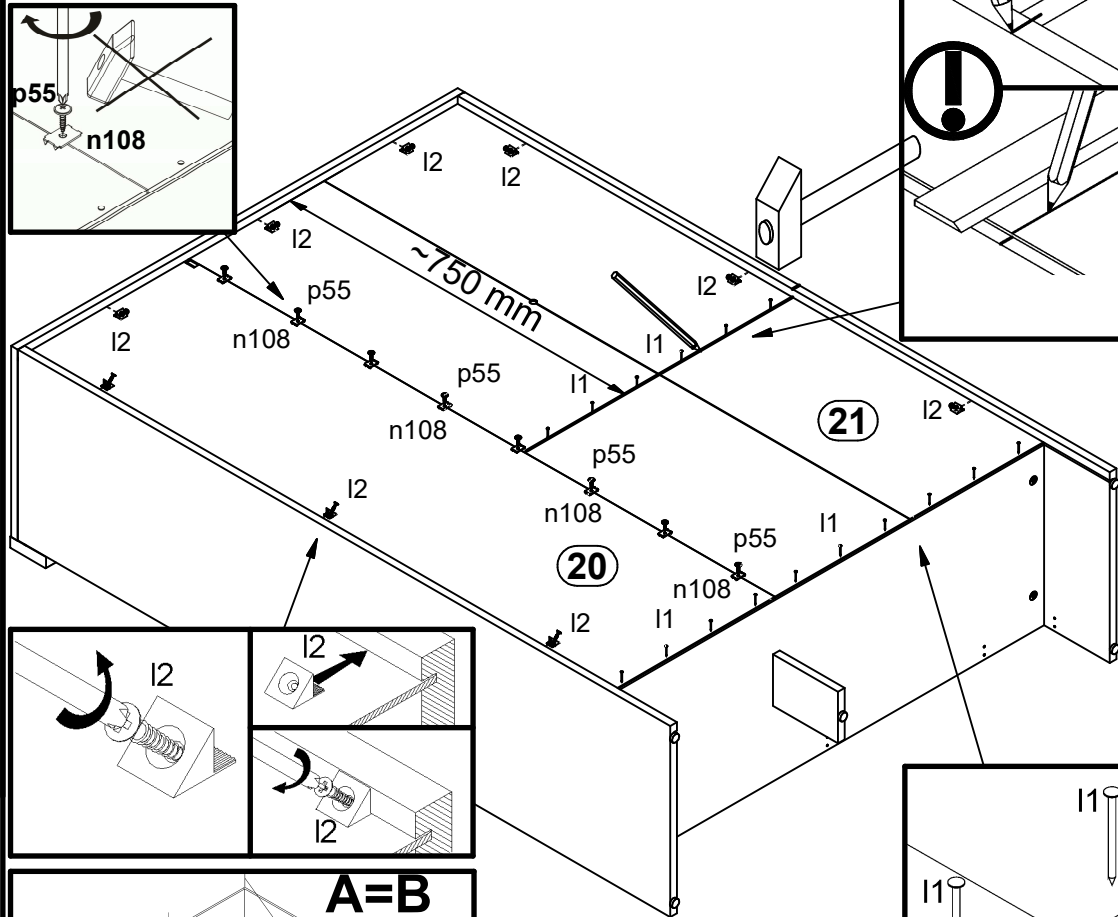


7

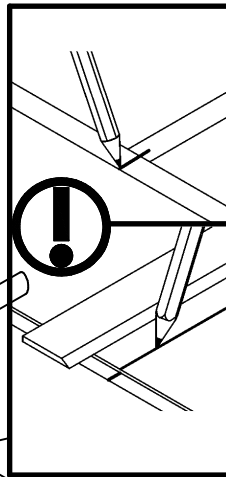


6x  r1
Ø15x12 mm #16

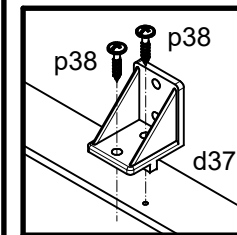
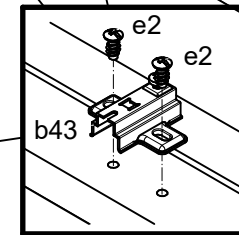
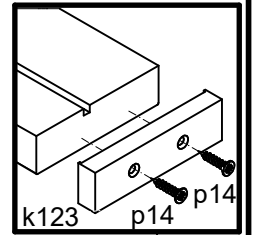
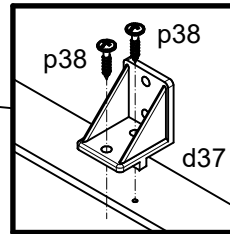
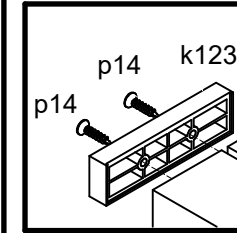
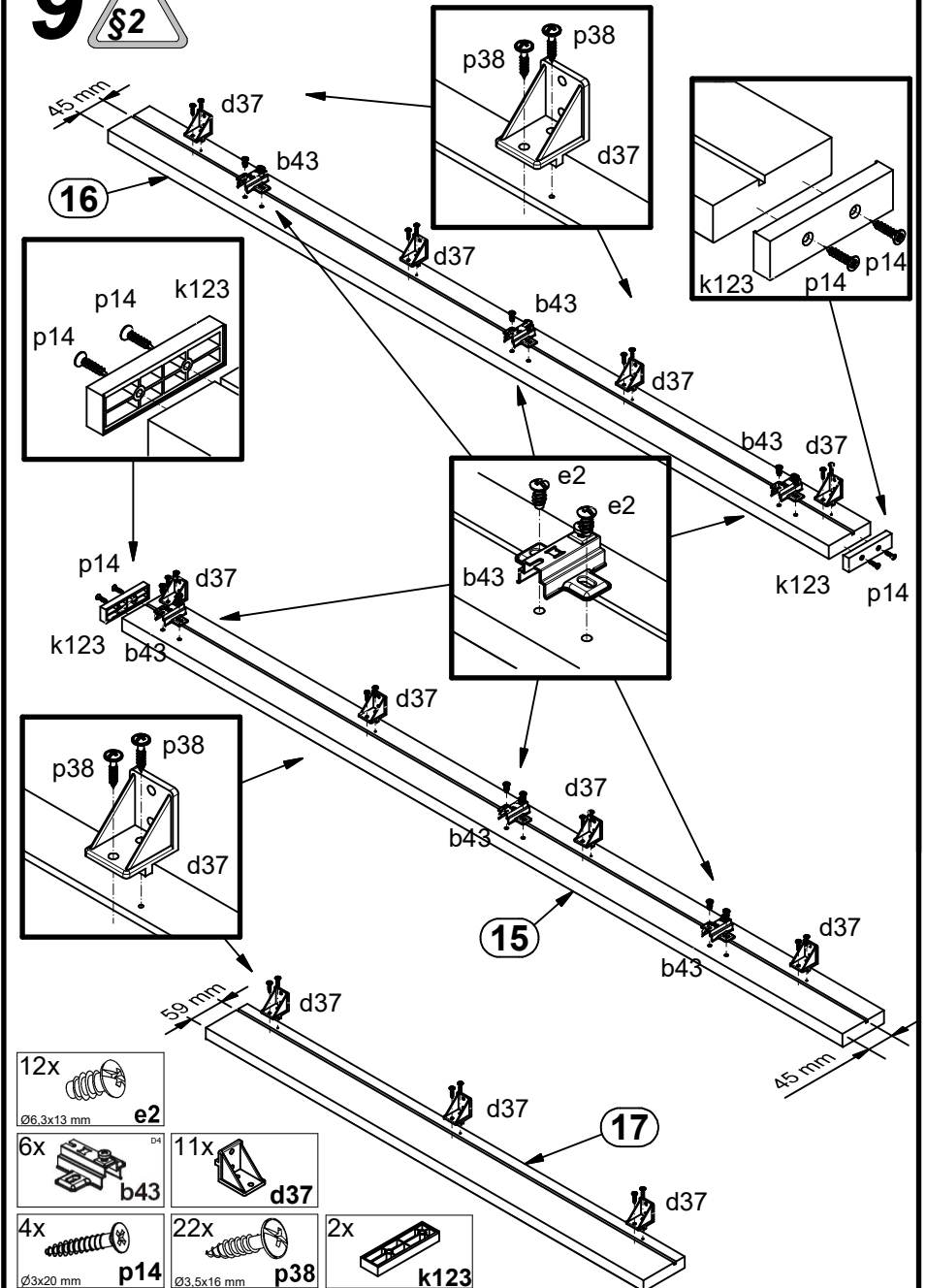
8 §6



- 15x l1
- 9x l2
- 8x n108
- 8x p55



9 §2



- 12x e2
- 6x b43

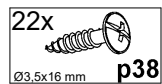
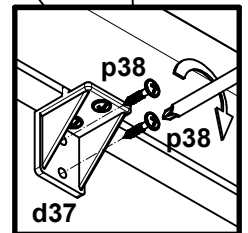
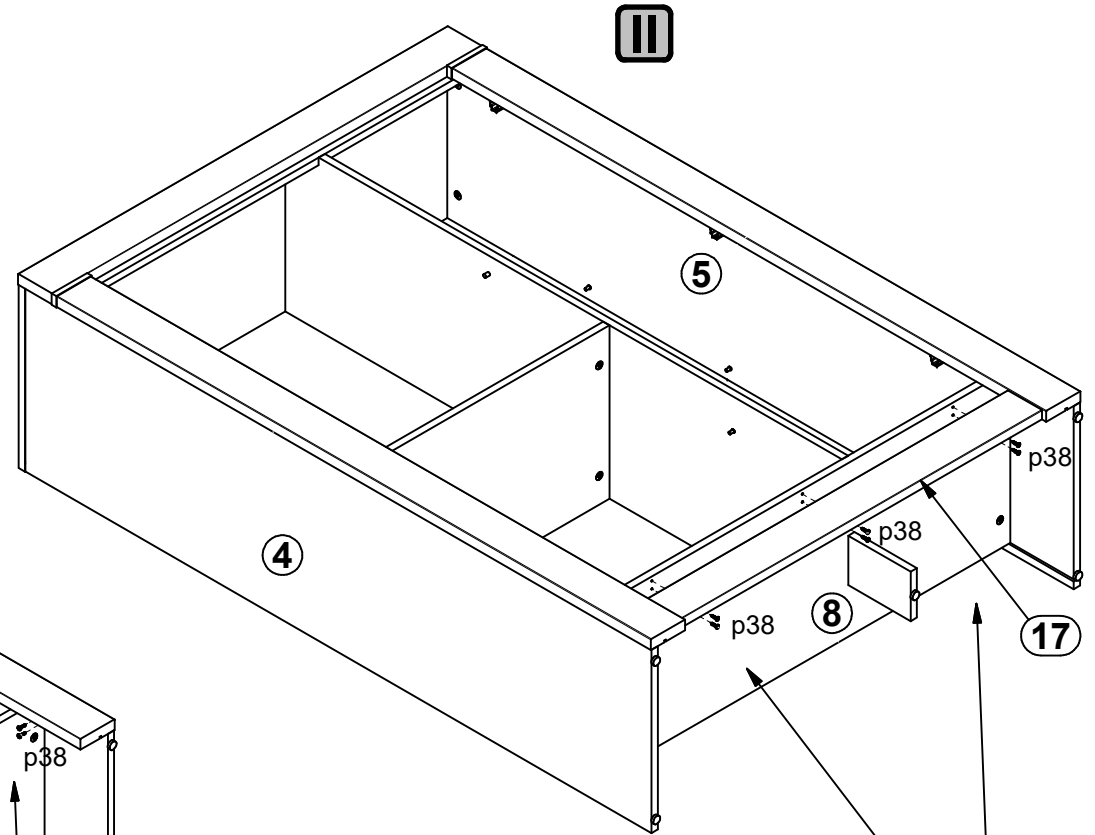
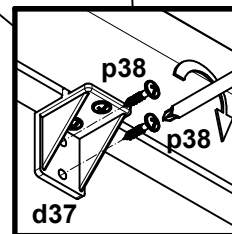
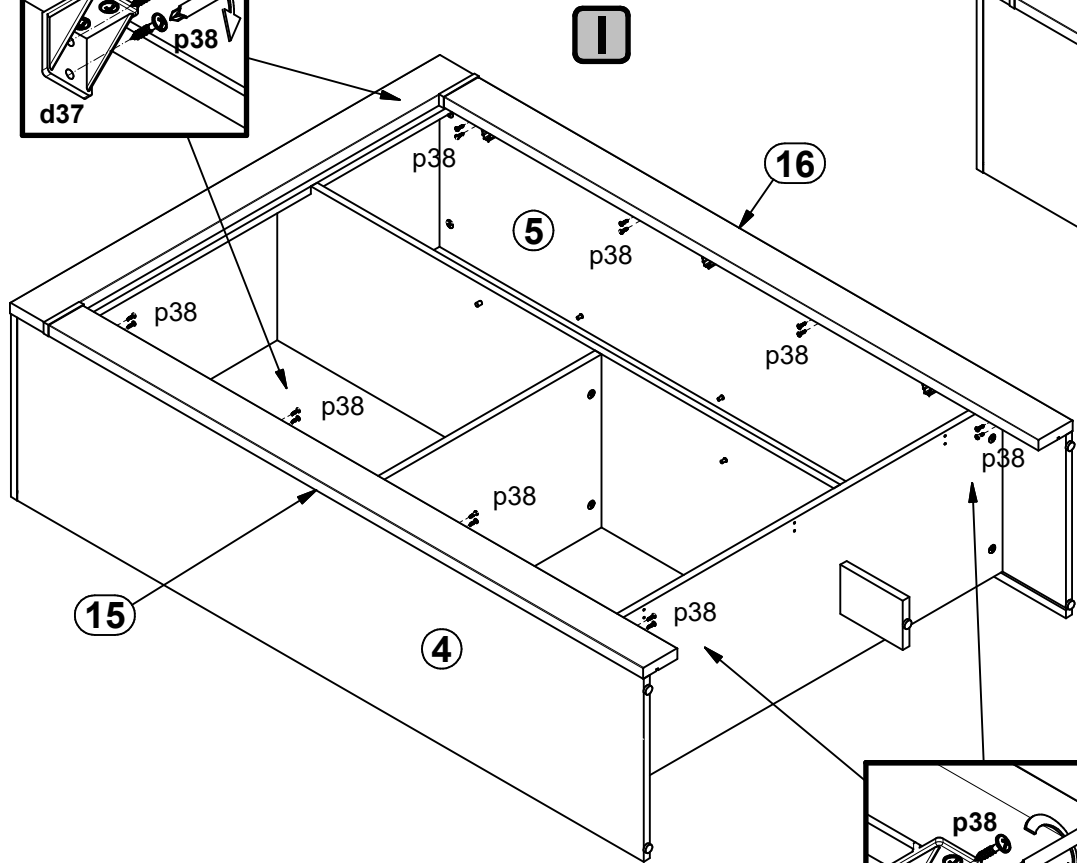
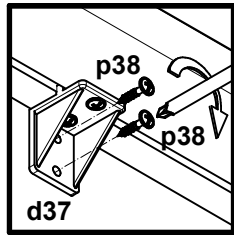
- 11x d37

- 4x p14

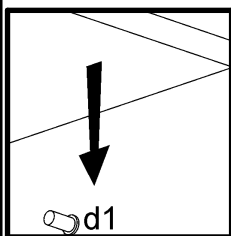
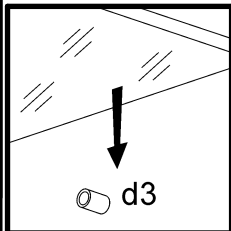
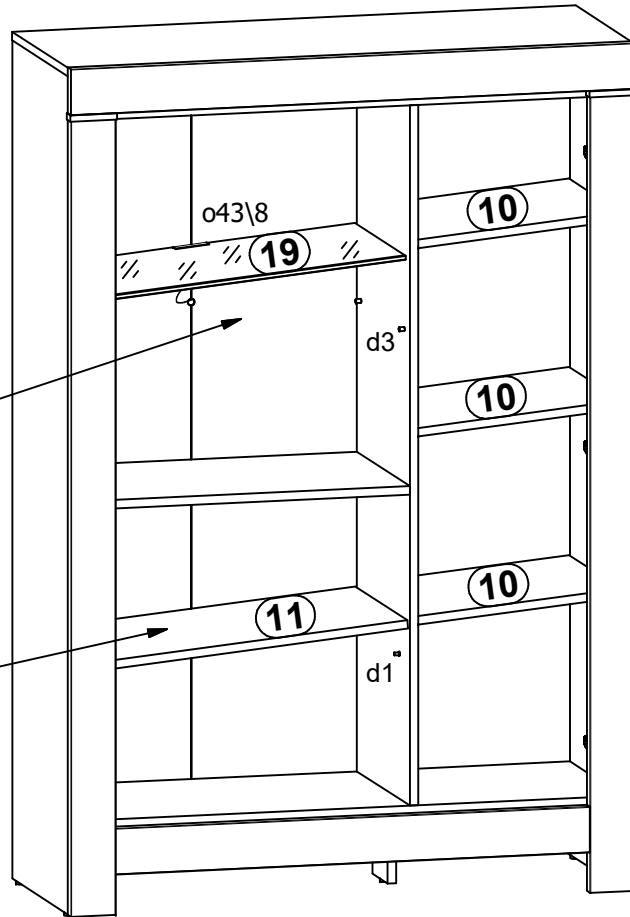
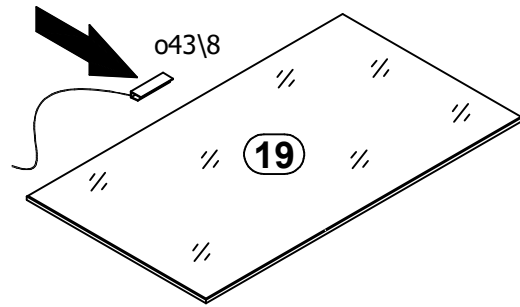
- 22x p38

- 2x k123

10

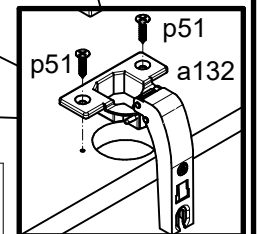
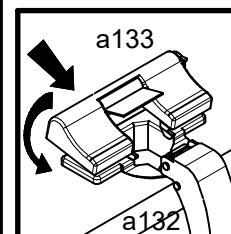
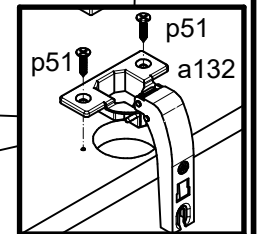
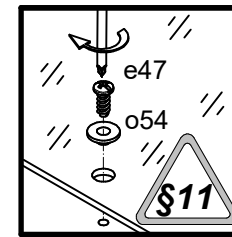
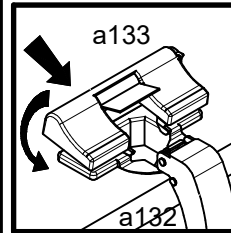
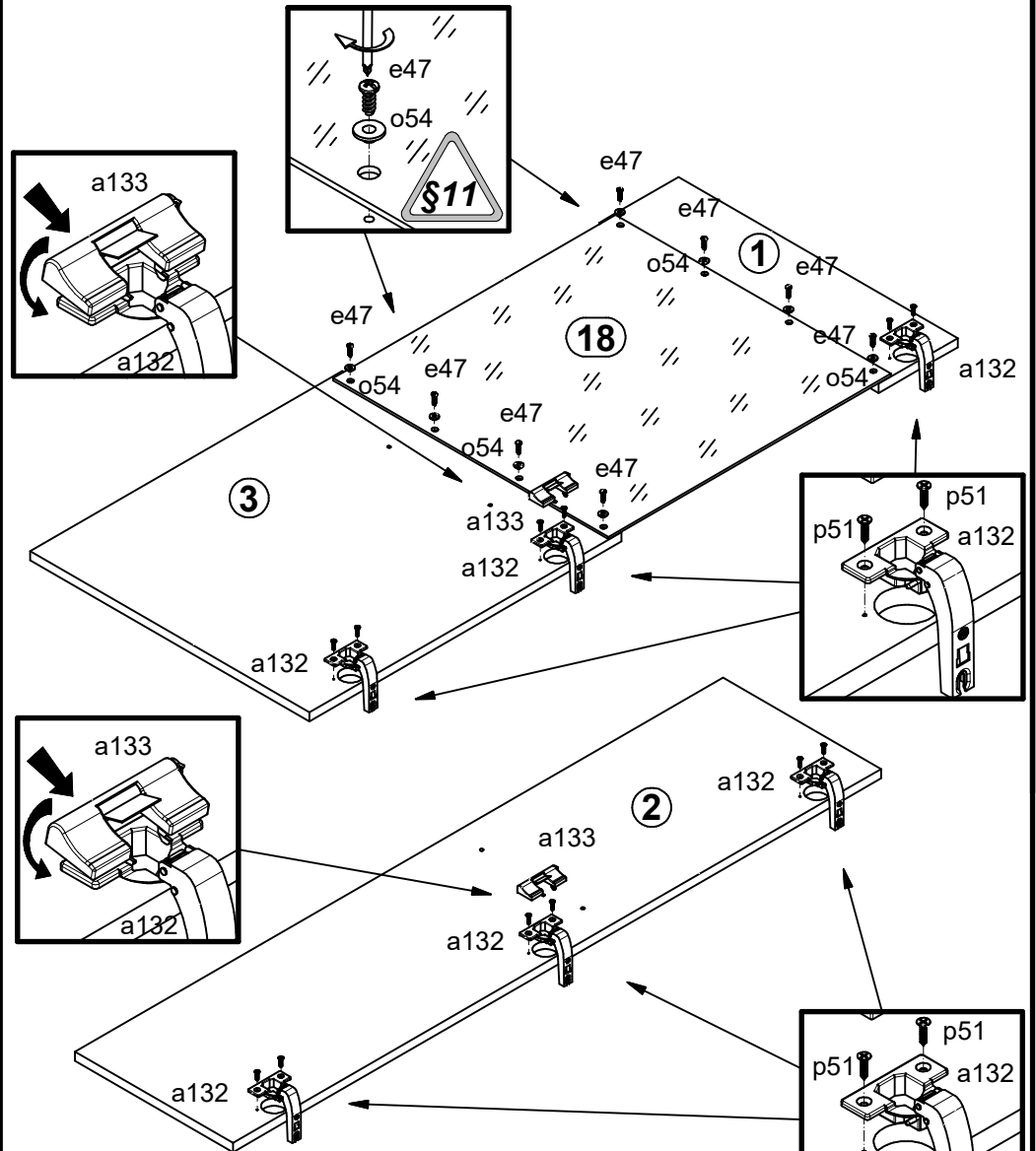


11



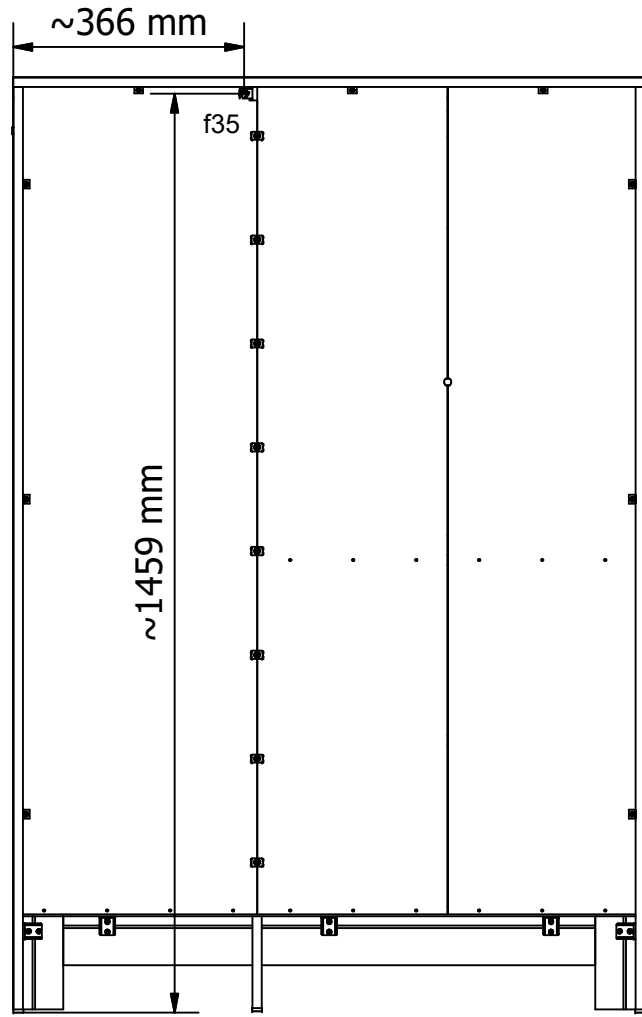
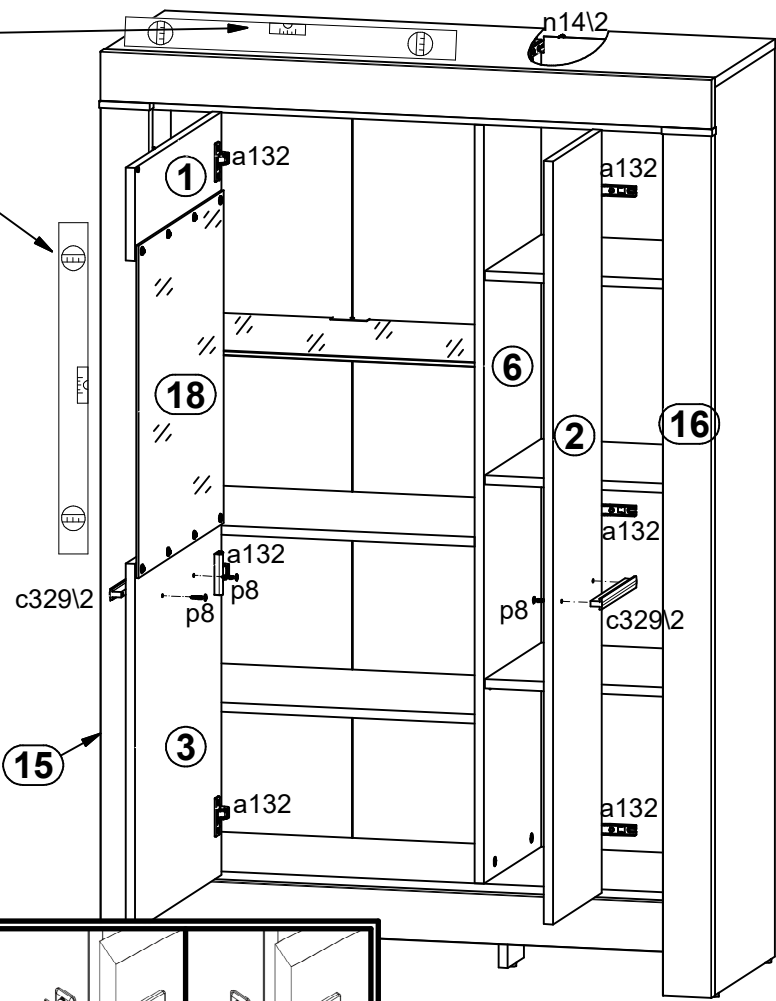
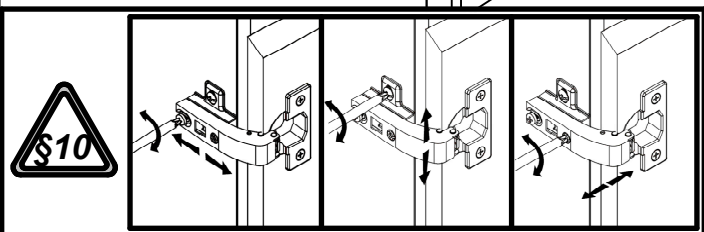
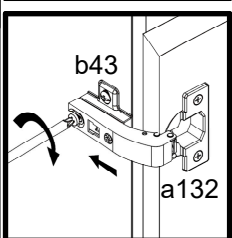
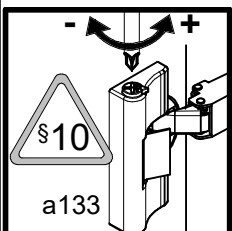
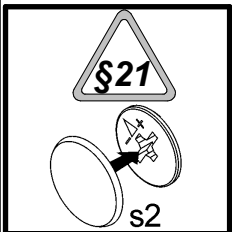
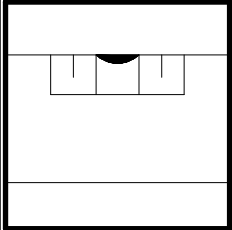
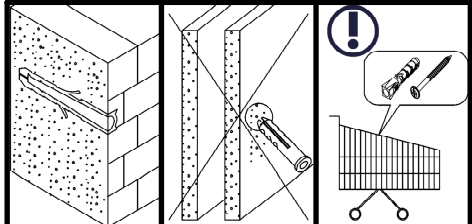
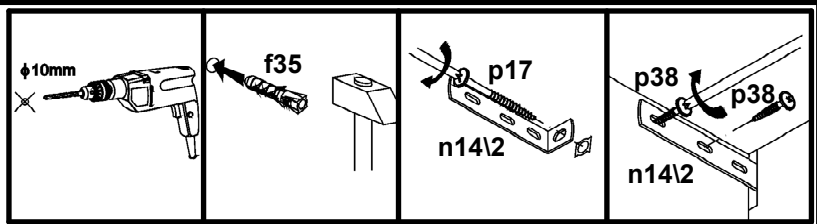
- 2x o43/8
- 1x o43/6

12



- 6x a132
- 2x a133
- 8x e47 Ø5x16 mm
- 8x o54 Ø5.3/Ø8.3x4.8 mm
- 12x p51 Ø3.5x15 mm

11



- 2x **c329/2** L:212 mm
- 1x **n14/2** 88x21x151,5
- 1x **f35** Ø10x50 mm
- 4x **p8** Ø4x25 mm
- 1x **p17** Ø5x60 mm
- 58x **p38** Ø3,5x16 mm
- 8x **s2** Ø16