



LT

SURINKIMO INSTRUKCIJA

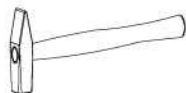
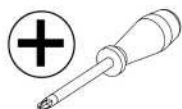


~120 min

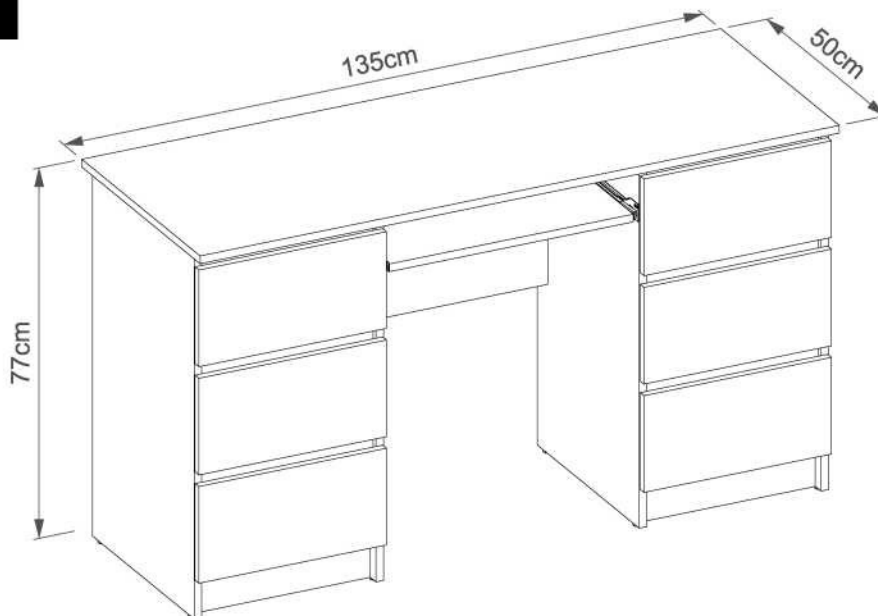
LT Surinkimui reikalingi įrankiai (gamintojas netiekia)

Meble AKORD Jaśminowa
19 05-850 Koprki Polska
Karštoji linija: +48 22 721
05 97 +48 502 356 420 El.
paštas:

sklep@akord.net.pl



A-11



..

..

..



LT SVARBI INFORMACIJA!

Prieš naudodami gaminį atidžiai perskaitykite saugos instrukcijas. Atidžiai perskaitykite naudojimo instrukciją ir saugokite ją, jei prireiktų ateityje.

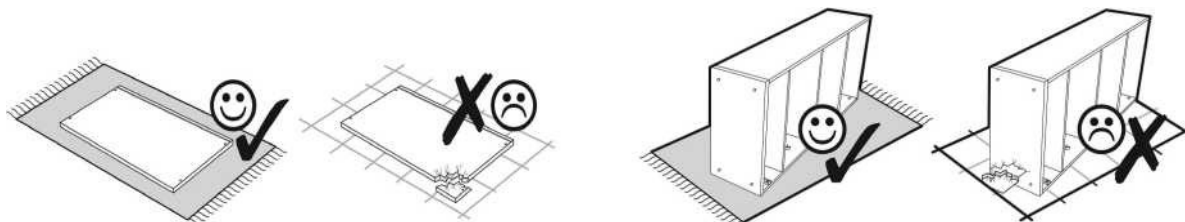
Visos surinkimo instrukcijos autorių teisės priklauso įmonei „Baldai „AKORD““. Draudžiama kopijuoti tekstus, jų fragmentus, atvaizdus, nuotraukas, instrukcijos dalis, arba kitaip naudoti pirmiau nurodytą instrukciją ar jos fragmentą, negavus savininko sutikimo.

Bet kokia forma pažeidus autorių teises, teismo procese pateikus ieškinį bus reikalaujama atlyginti žalą.

DĖMESIO!

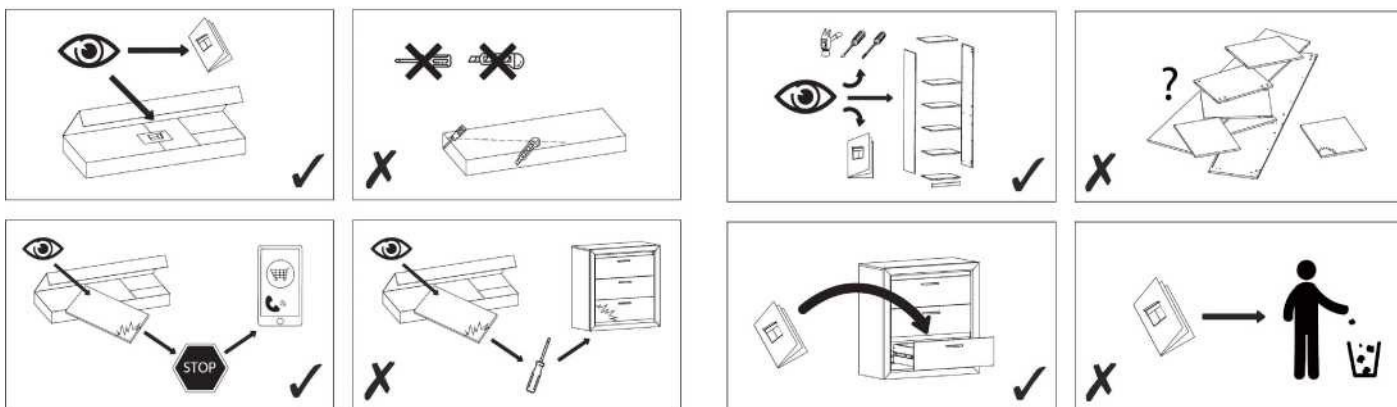
LT

Nesurenkame pažeistų elementų! Jei turite pretenziją, prašome informuoti apie problemą elektroninio pašto adresu: reklamacje@akord.net.pl Mūsų darbuotojas kuo greičiau susisieks su Jumis problemai išspręsti. Jei įmanoma, instrukcijoje pažymėkite pažeistus ar trūkstamus elementus ir atsiųskite juos su paraiška.

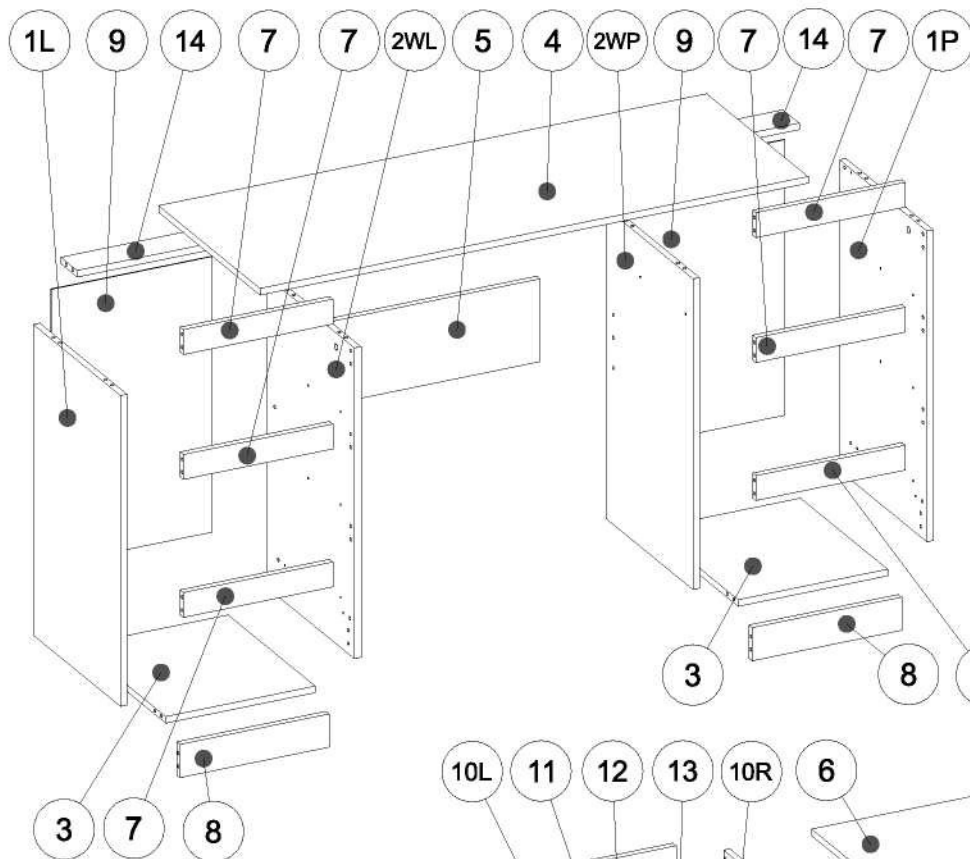


LT ĮSPĖJIMAS DĖL PAŽEIDIMO

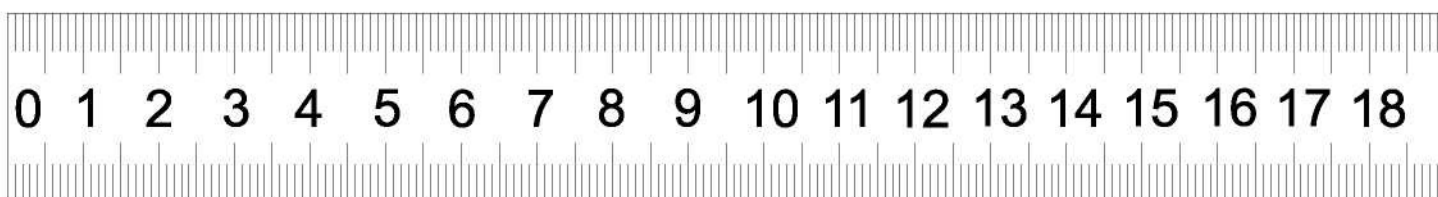
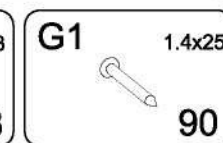
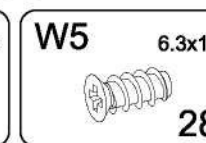
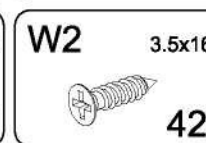
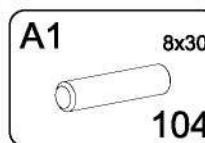
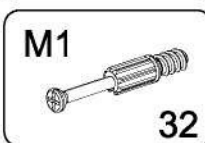
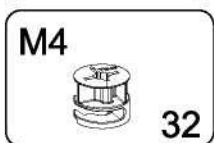
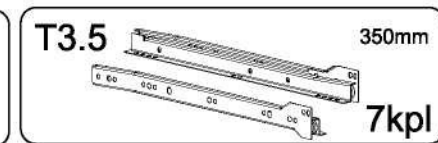
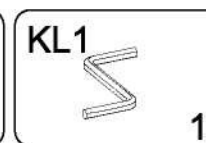
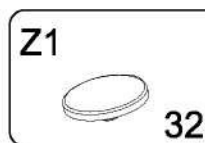
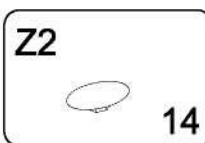
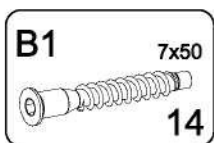
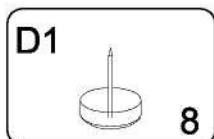
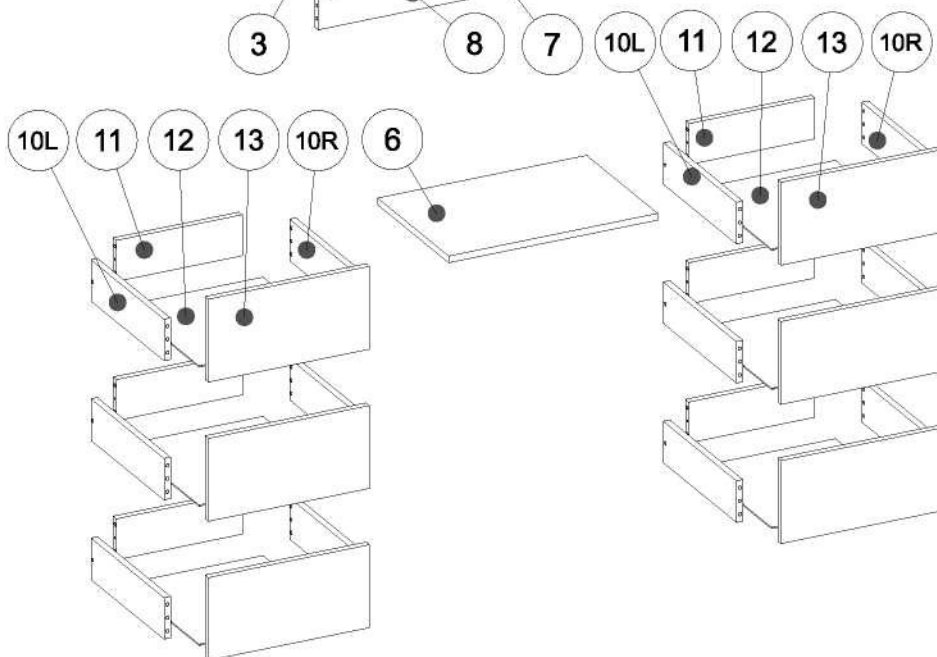
Įbrėžimams išvengti šį baldą reikia surinkti ant minkšto paviršiaus, pavyzdžiui, kilimo.



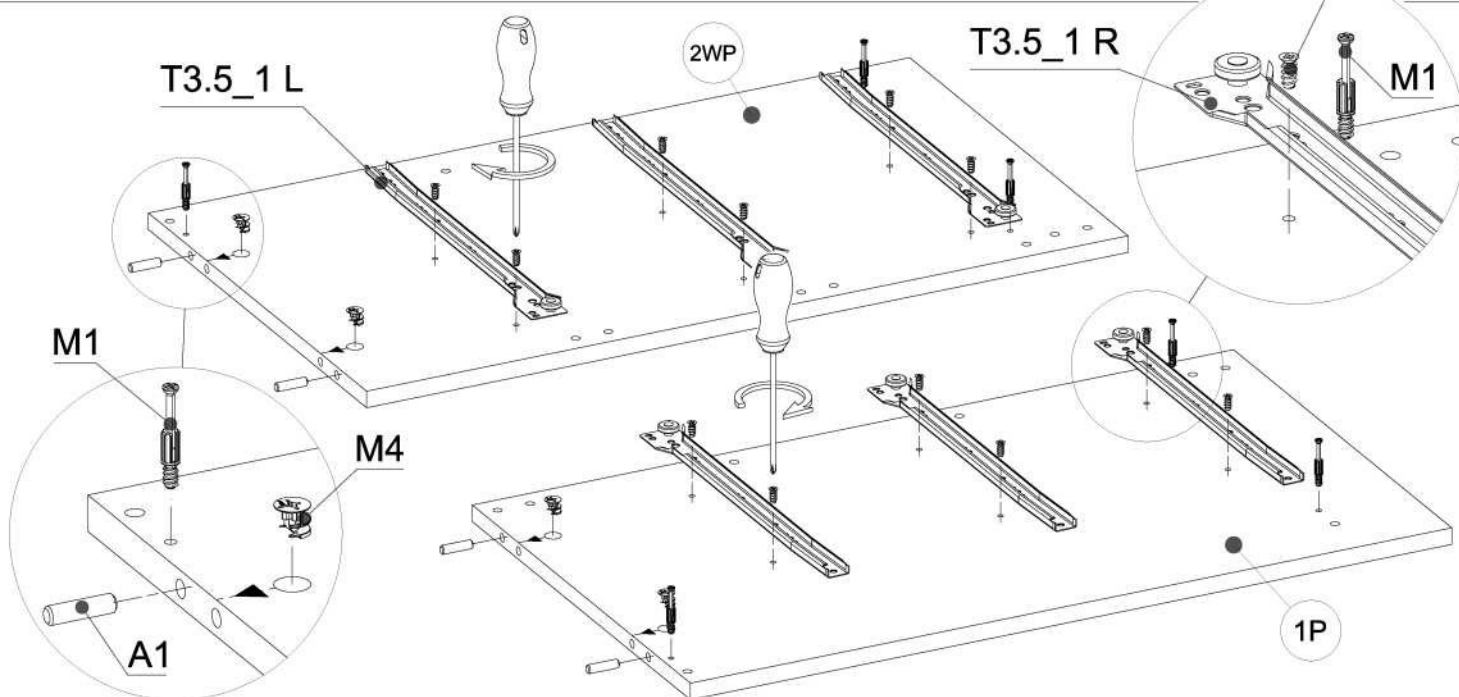
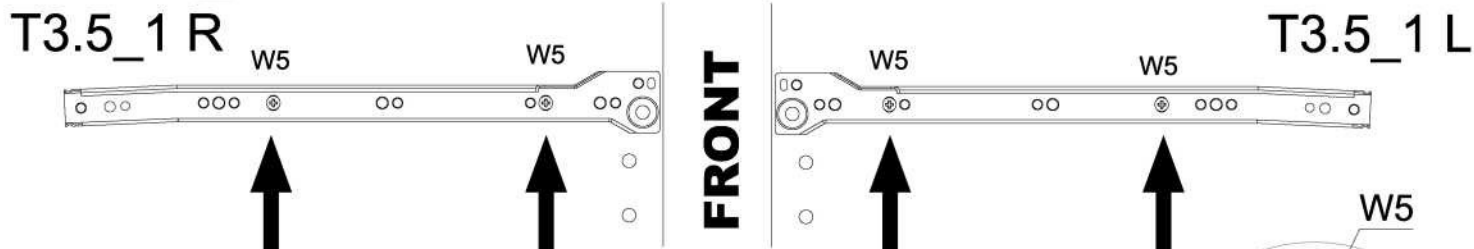
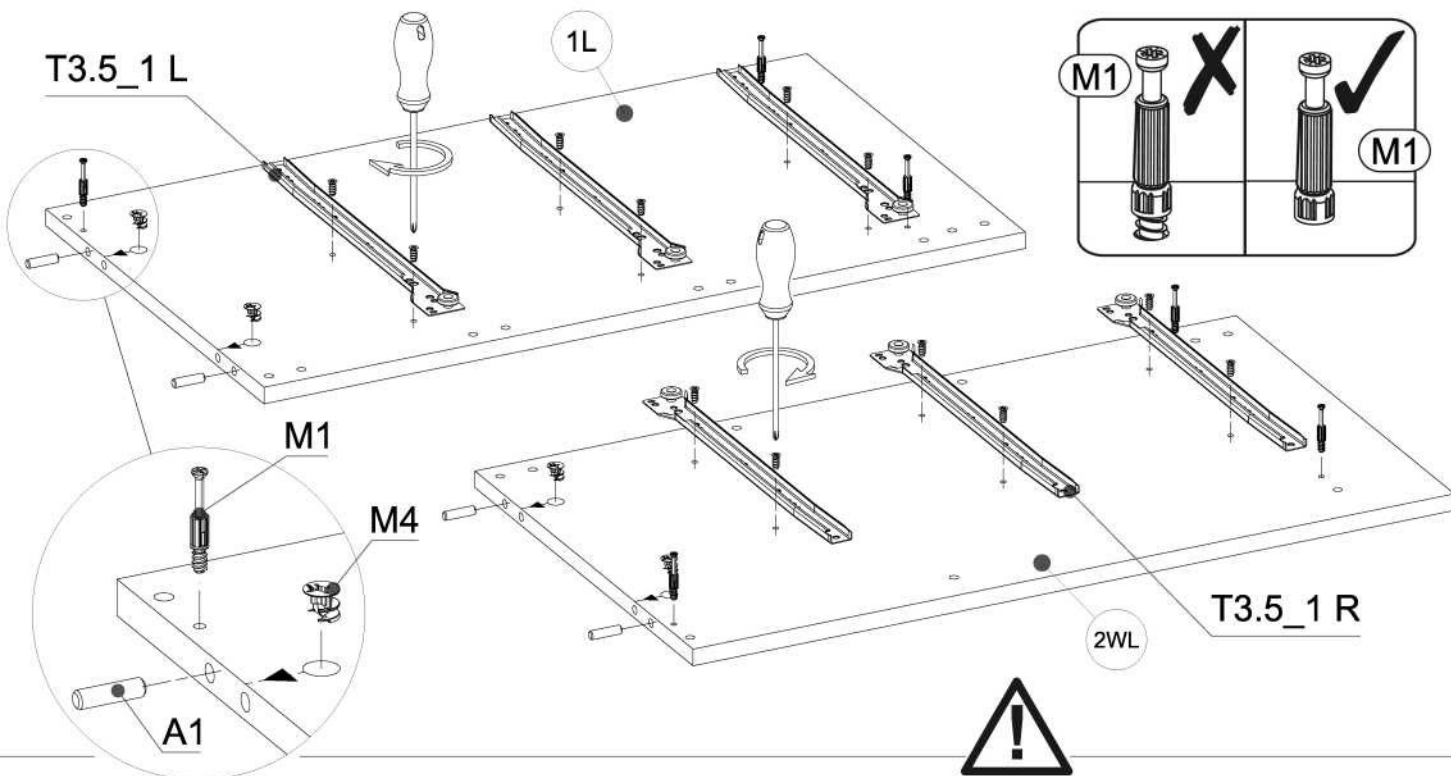
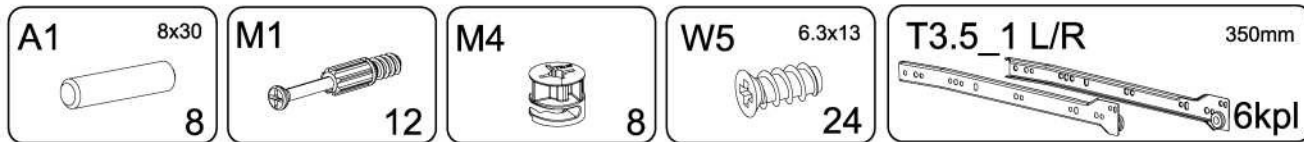
A-11



DALIS	MATMENYS	KIEKIS
1L	750x430x16mm	1
1P	750x430x16mm	1
2WL	750x430x16mm	1
2WP	750x430x16mm	1
3	368x429x16mm	2
4	1350x500x16mm	1
5	540x200x16mm	1
6	350x515x16mm	1
7	368x60x16mm	6
8	368x80x16mm	2
9	665x396x3mm	2
10L	360x100x16mm	6
10R	360x100x16mm	6
11	310x99x16mm	6
12	365x340x3mm	6
13	396x200x16mm	6
14	368x80x16mm	2

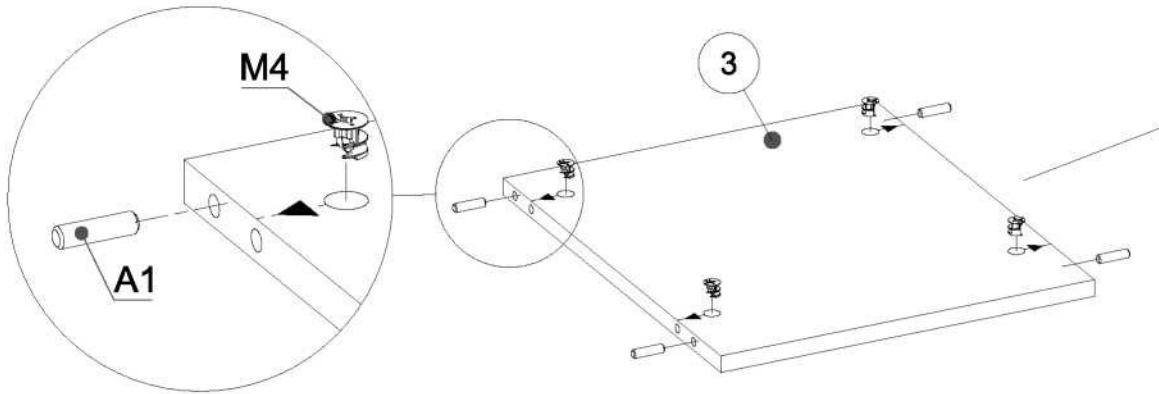
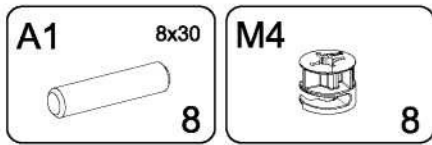


▶ **1** LT Surinkimui būtina:



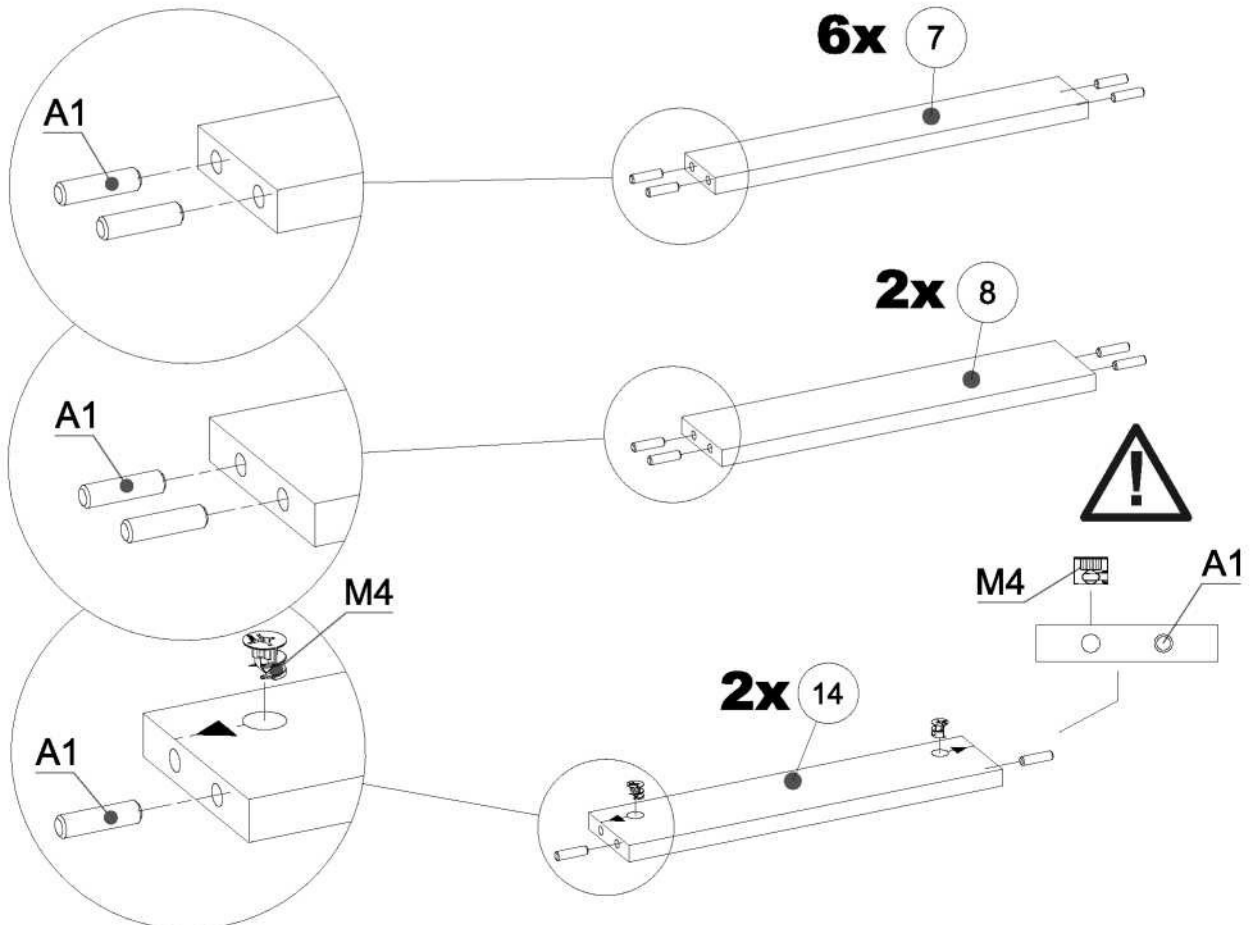
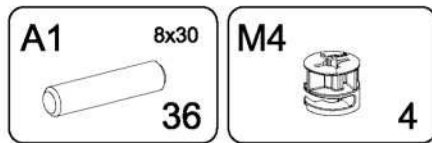
▶ 2

LT Surinkimui būtina:



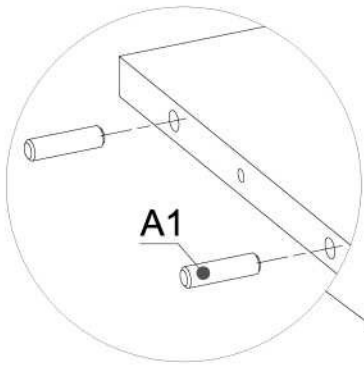
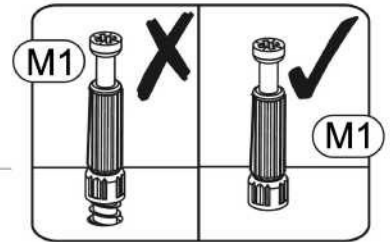
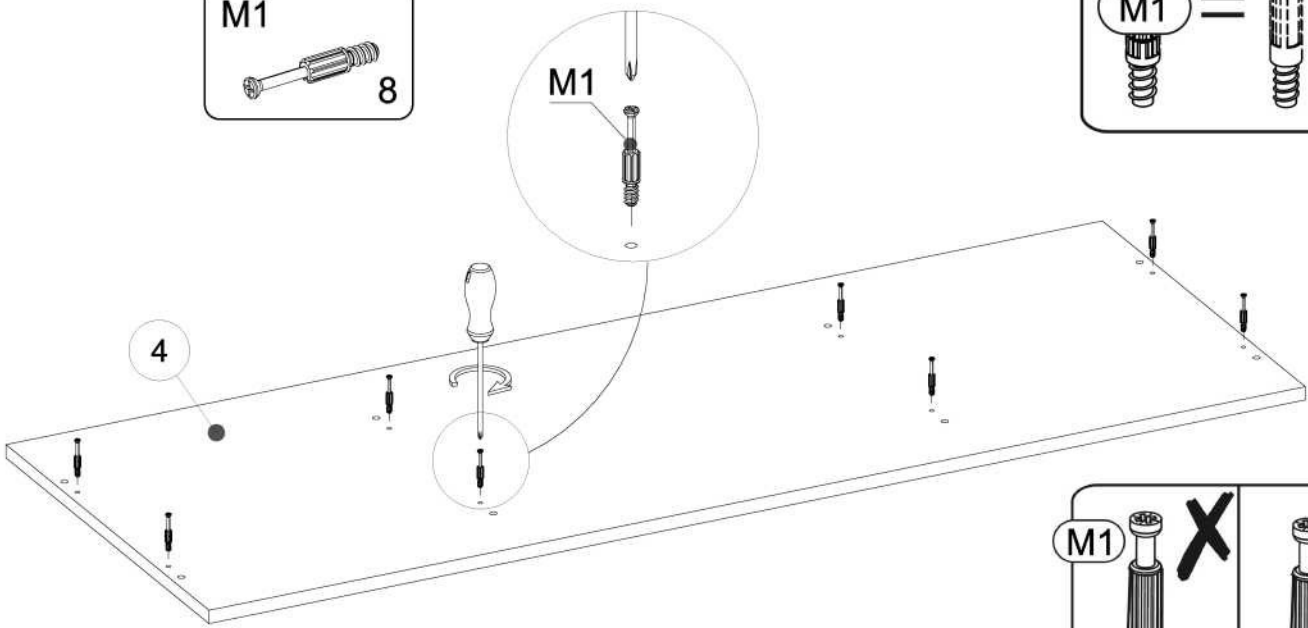
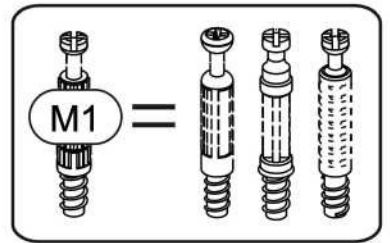
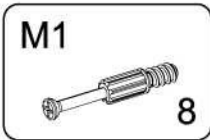
▶ 3

LT Surinkimui būtina:



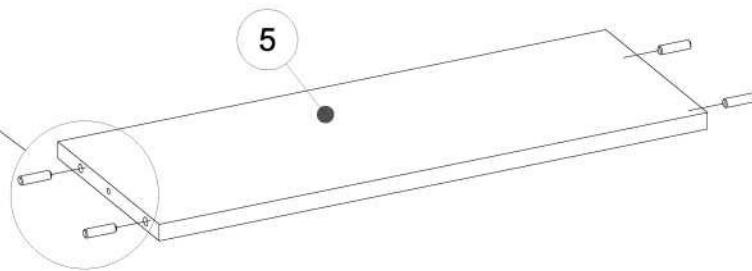
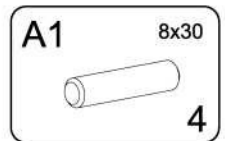
▶ 4

LT Surinkimui būtina:



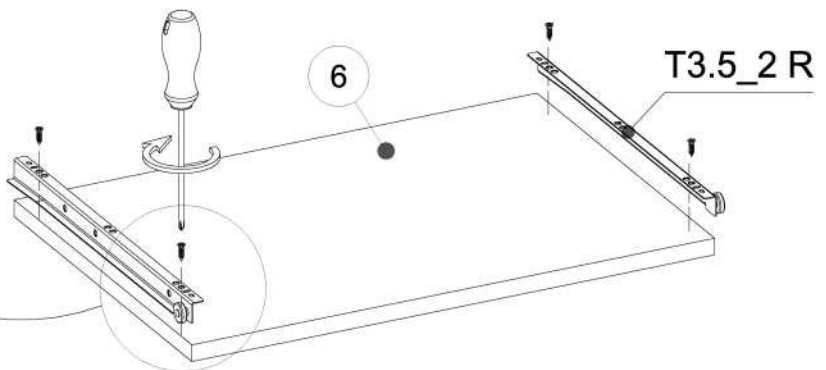
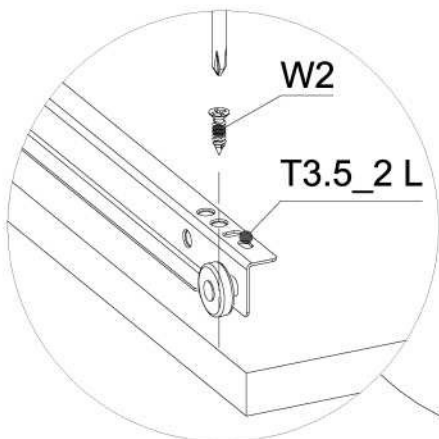
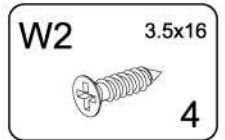
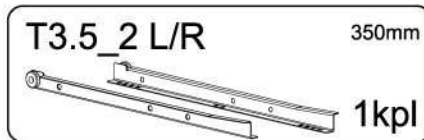
▶ 5

LT Surinkimui būtina:

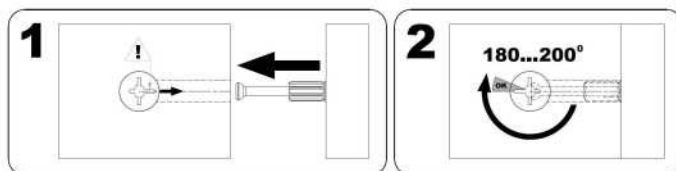
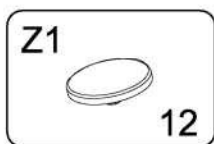


▶ 6

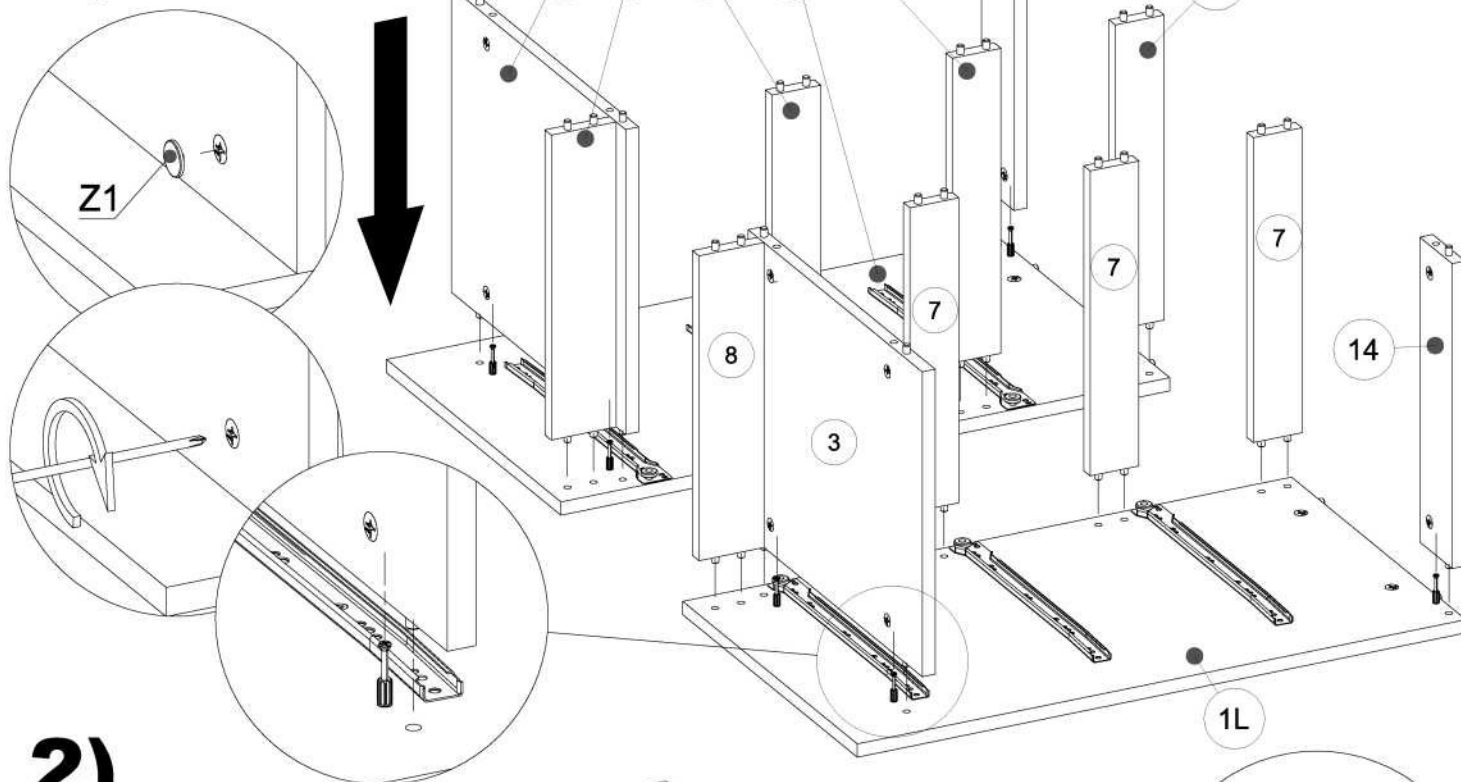
LT Surinkimui būtina:



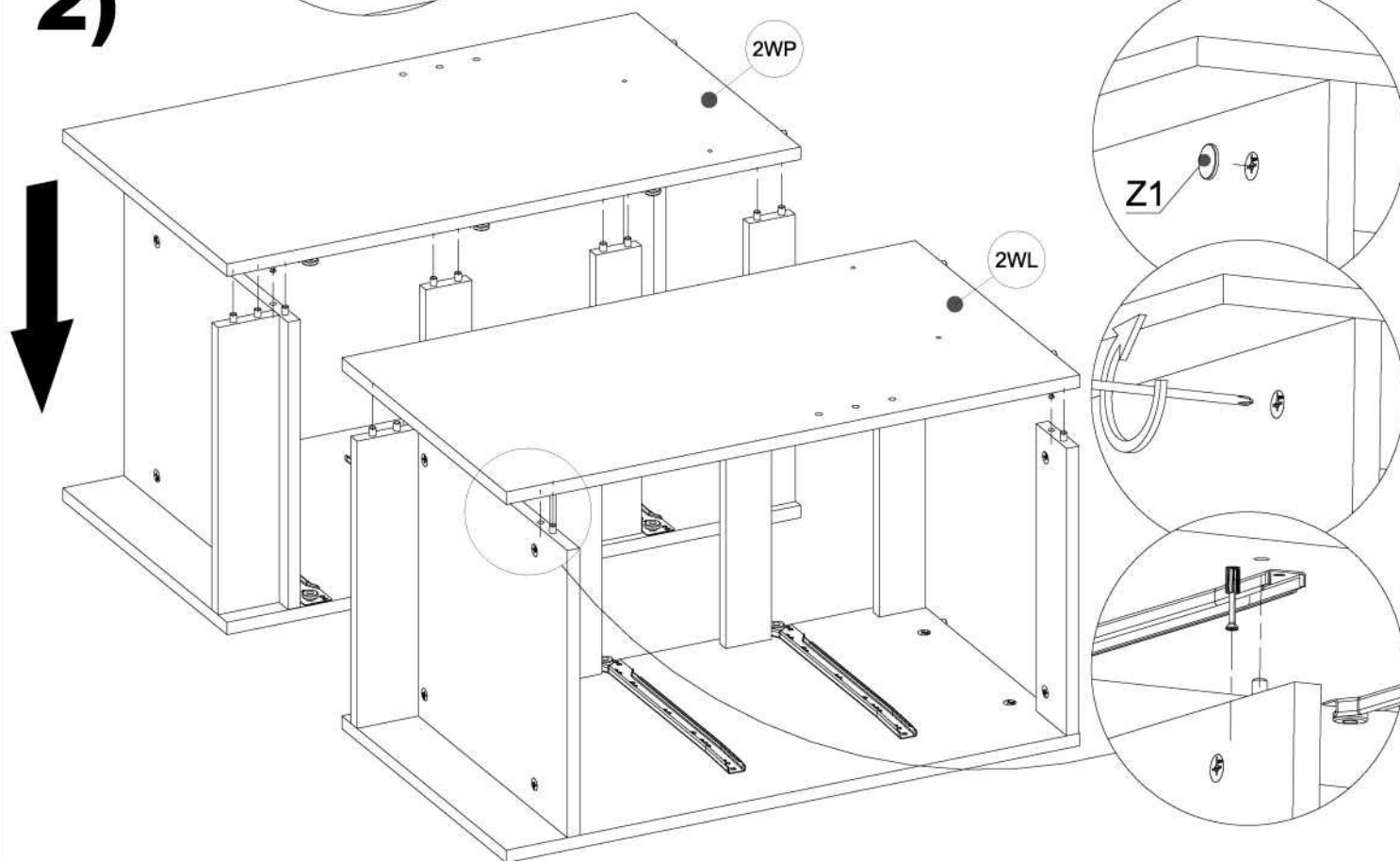
7 LT Surinkimui būtina:



1)

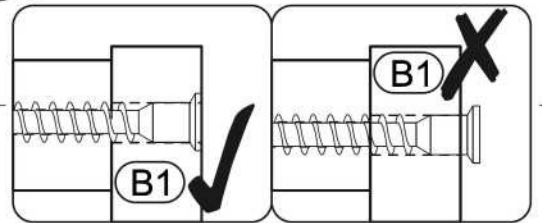
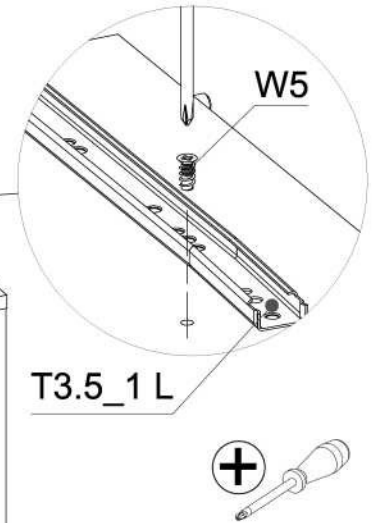
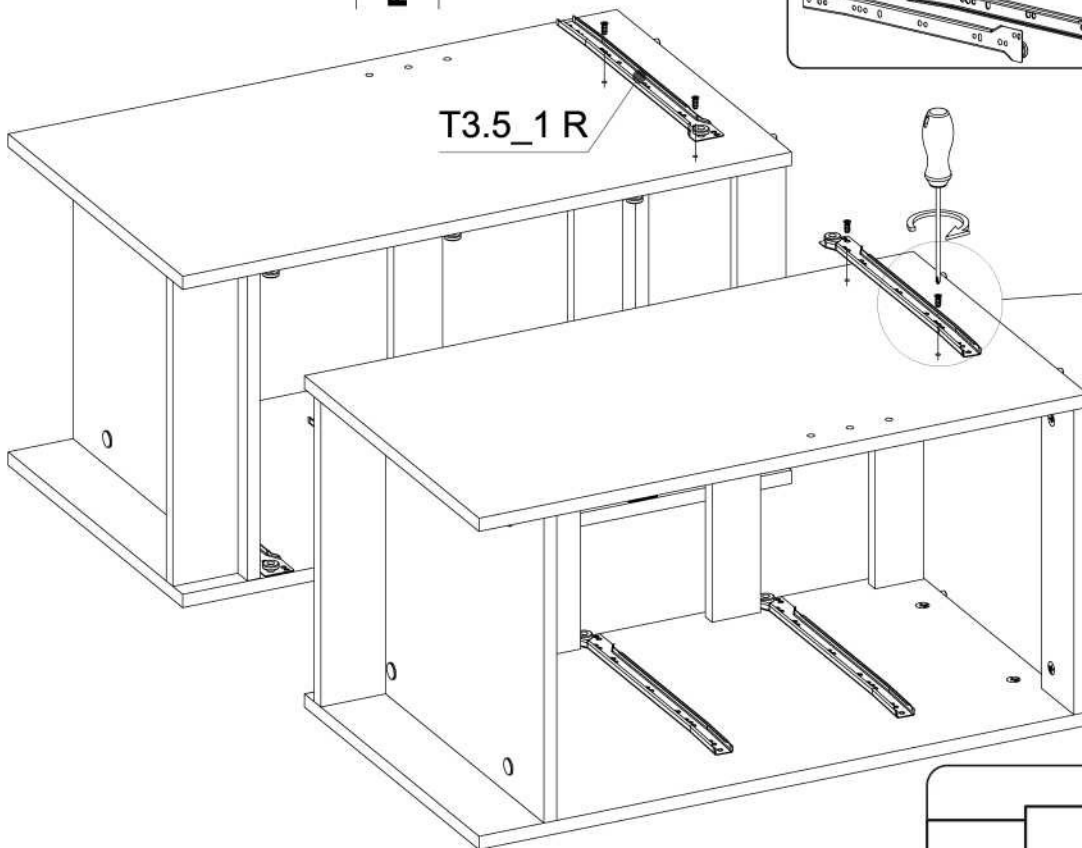
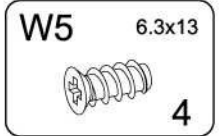
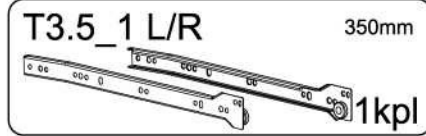
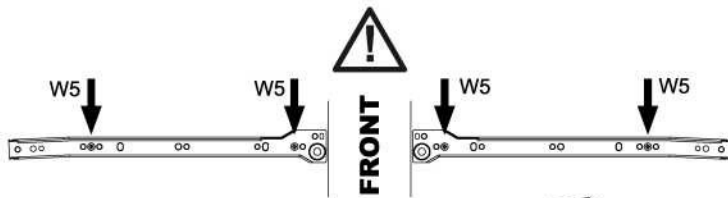


2)



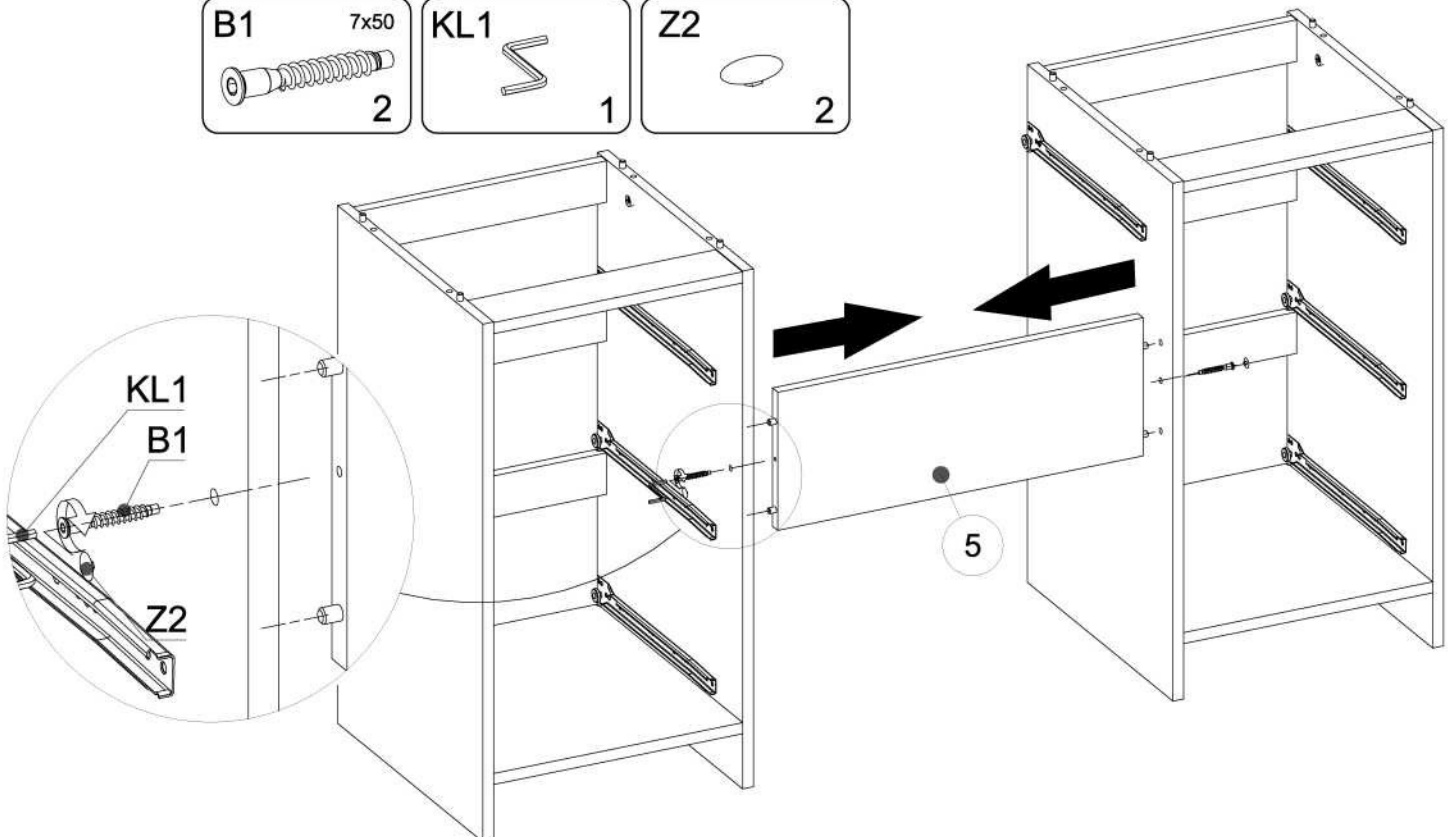
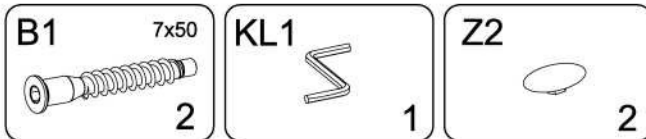
LT Surinkimui būtina:

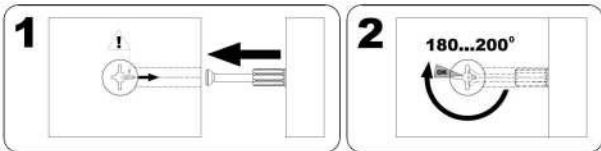
▶ 8



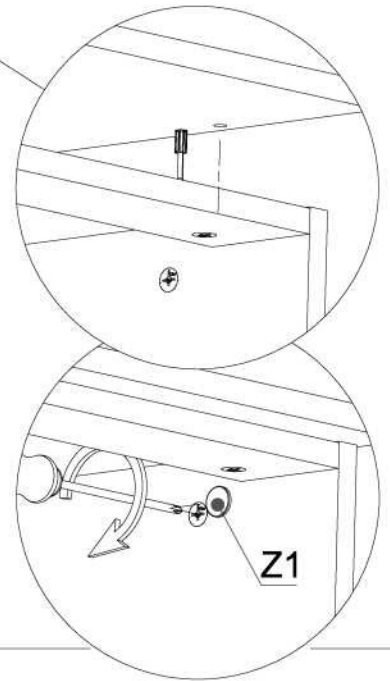
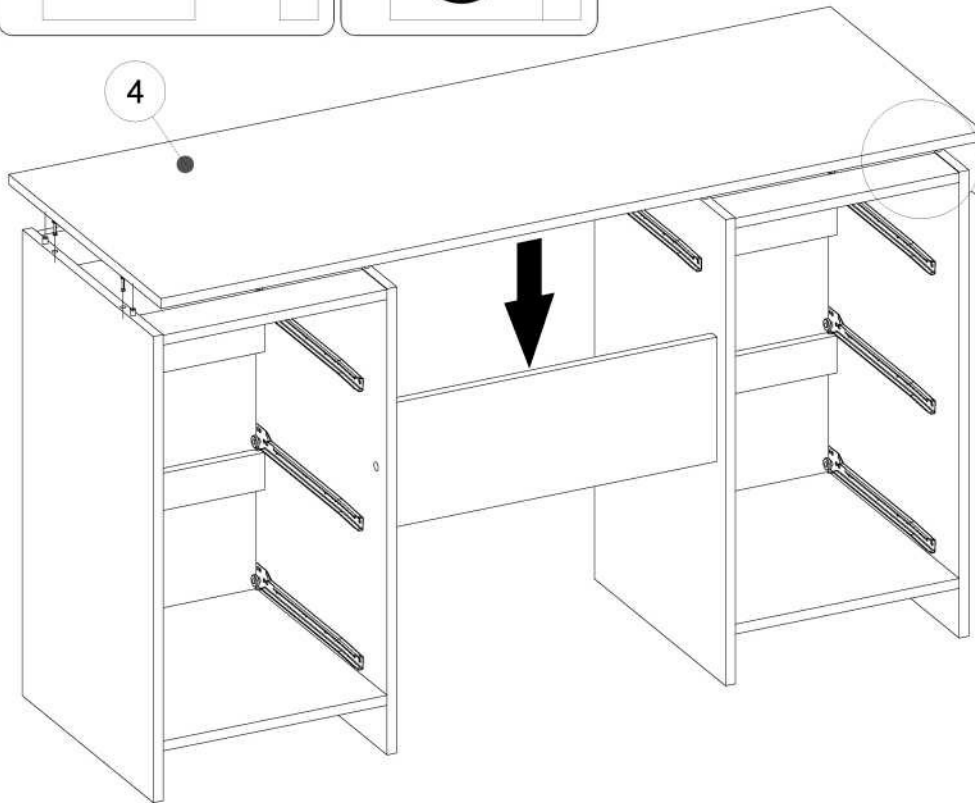
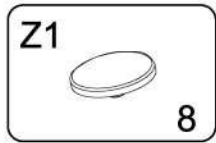
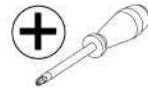
▶ 9

LT Surinkimui būtina:

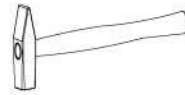
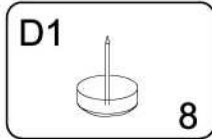
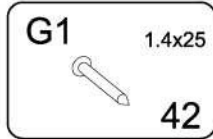




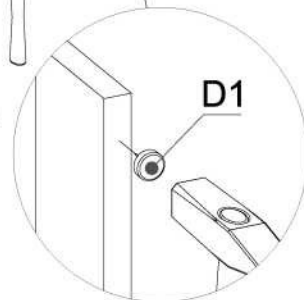
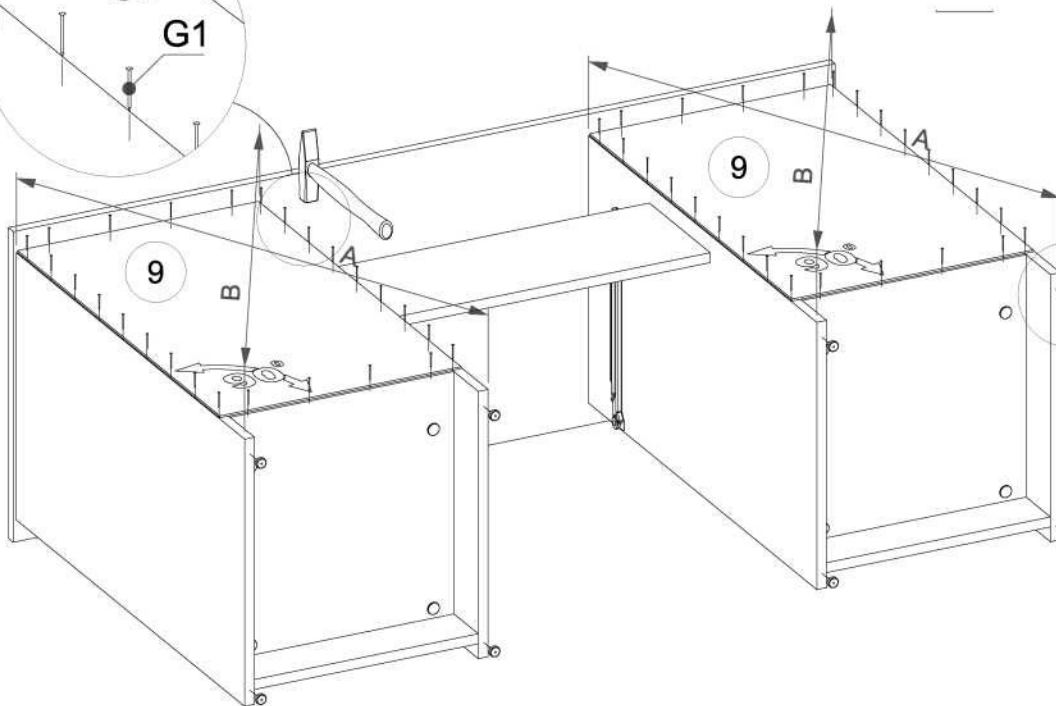
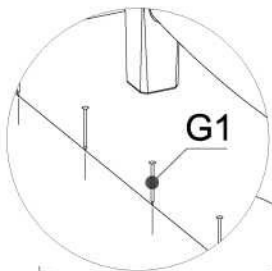
▶ 10 LT Surinkimui būtina:



▶ 11 LT Surinkimui būtina:

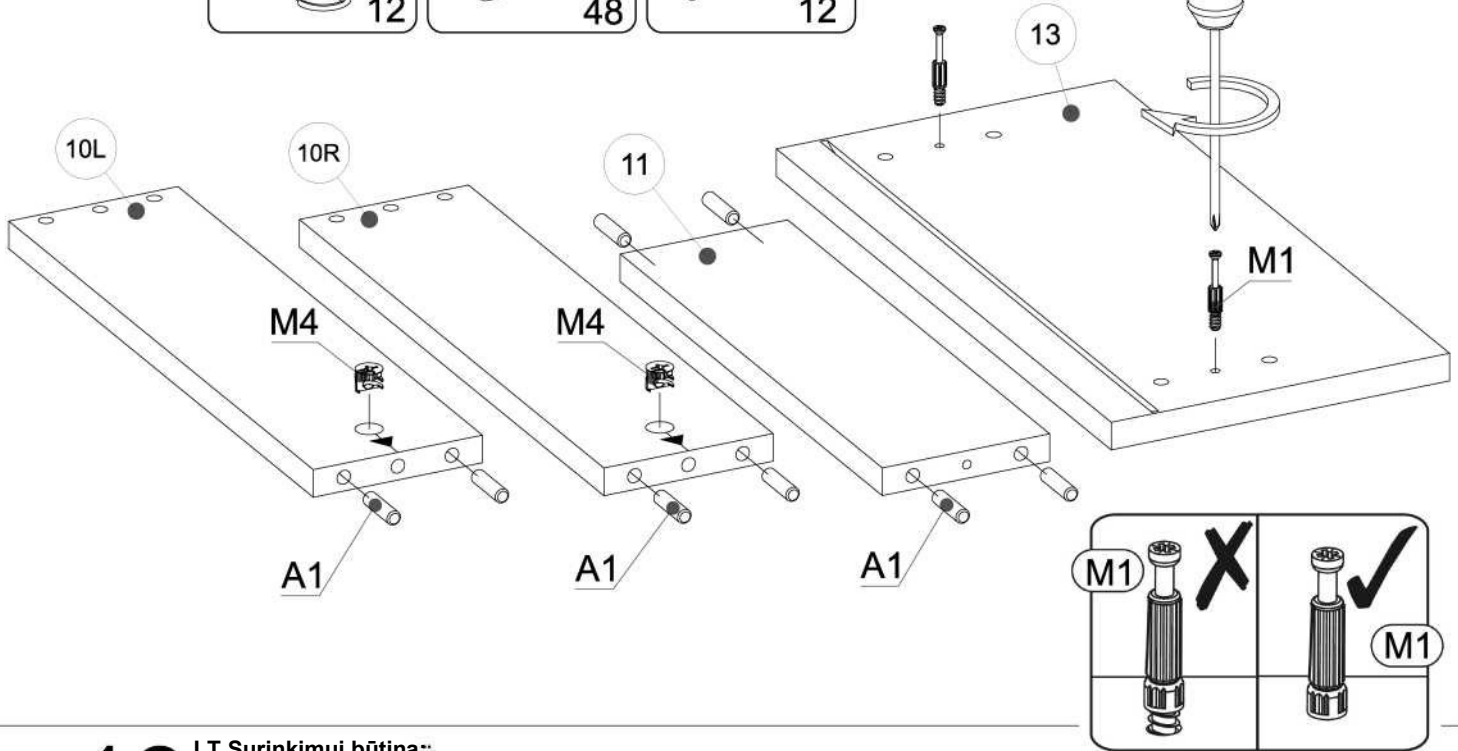
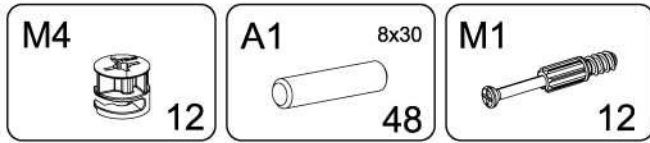


LT Ilgis A = Ilgis B



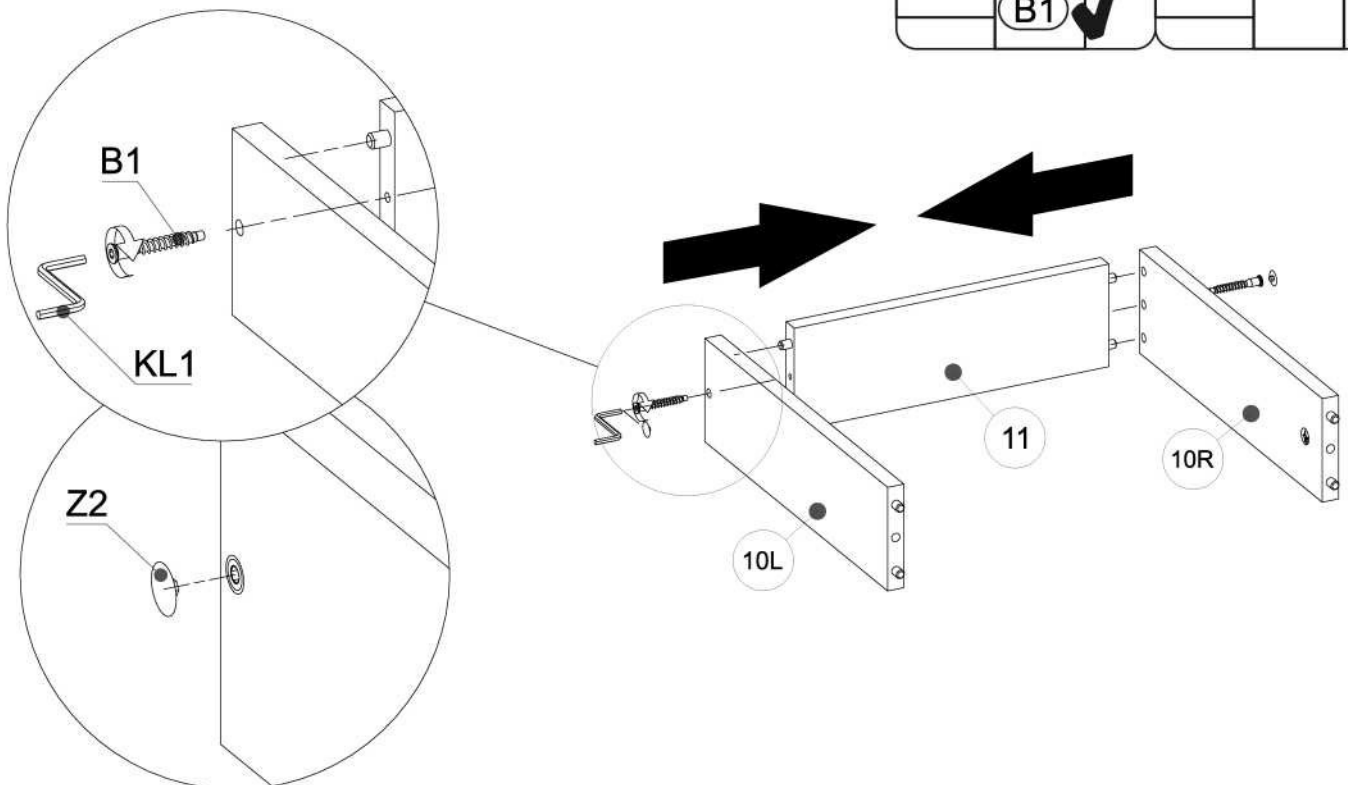
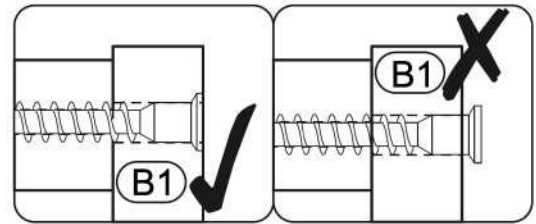
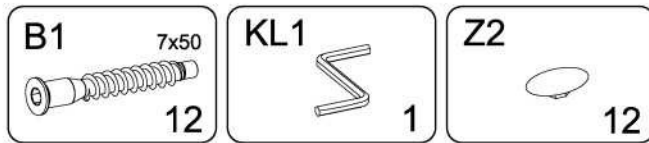
▶ 12

LT Surinkimui būtina:



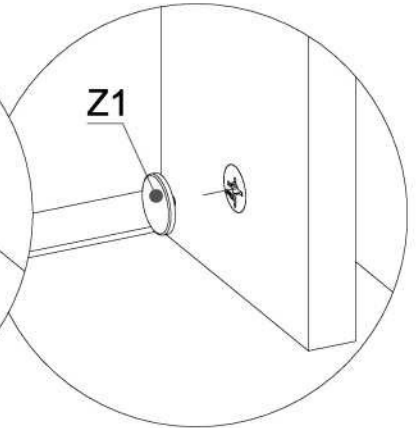
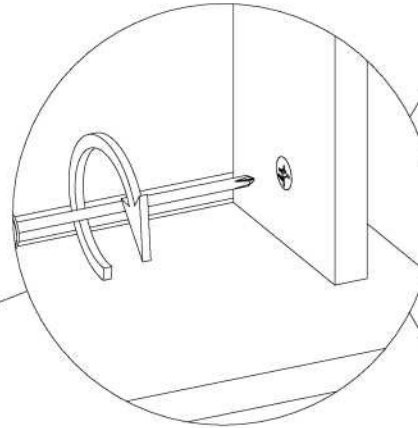
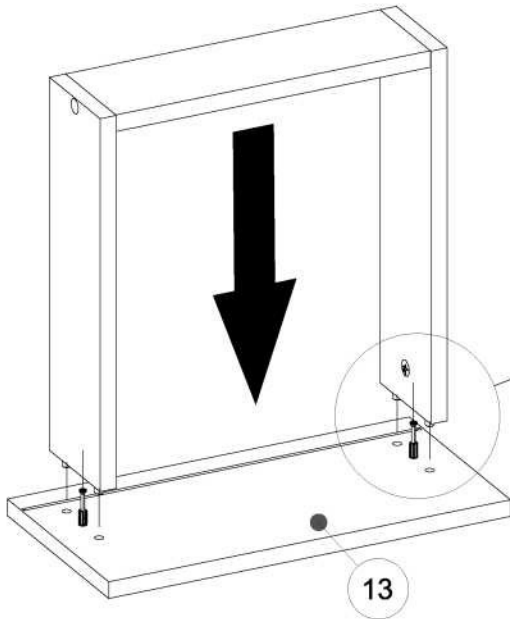
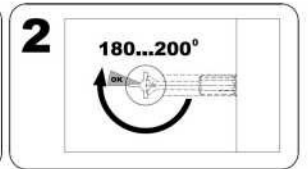
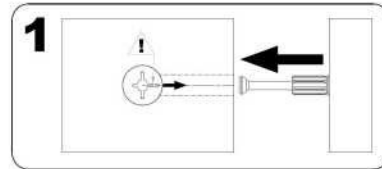
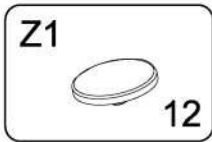
▶ 13

LT Surinkimui būtina:



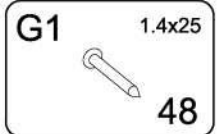
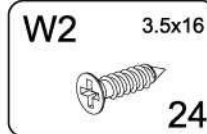
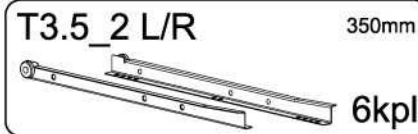
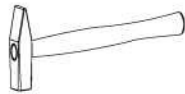
▶14

LT Surinkimui būtina:

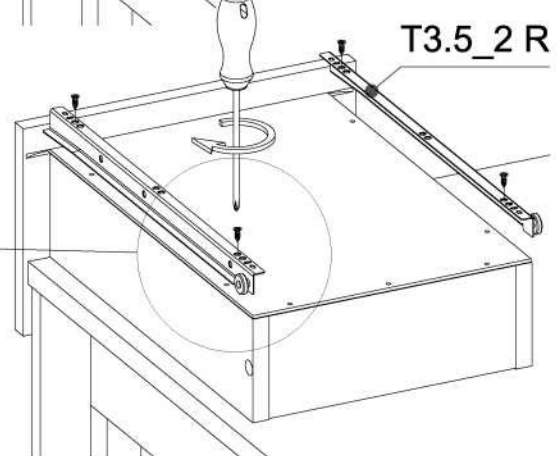
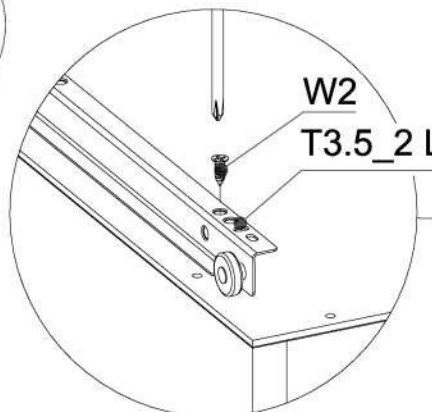
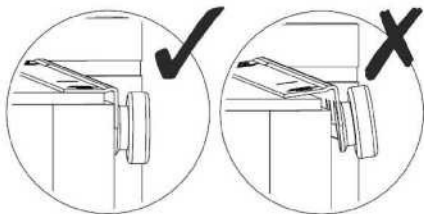
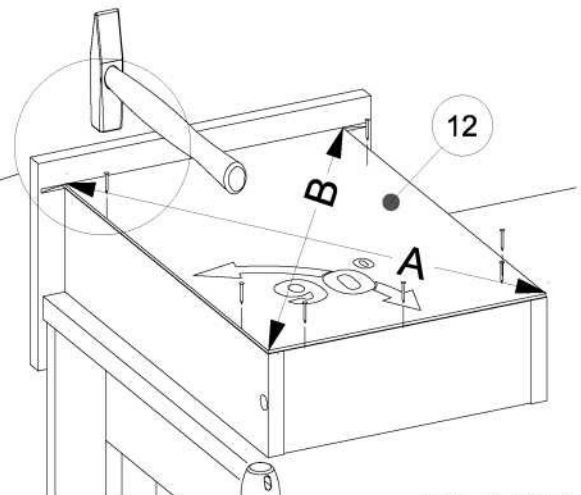
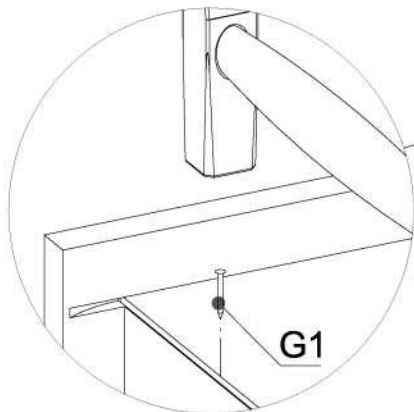


▶15

LT Surinkimui būtina:

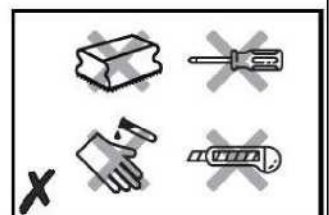
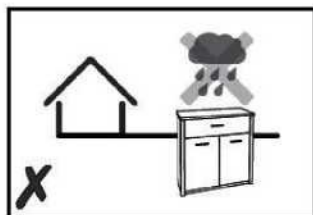
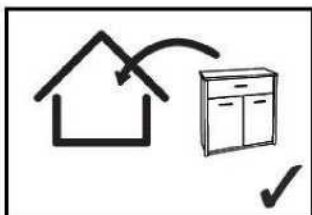
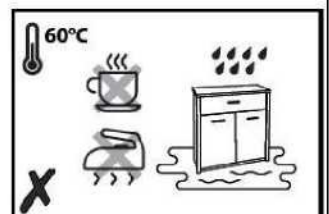
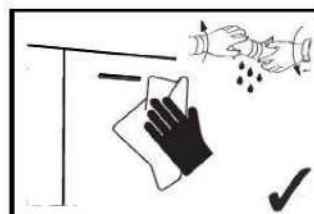
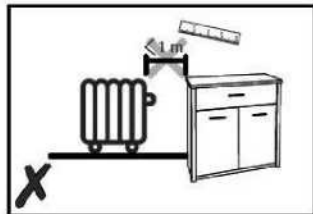
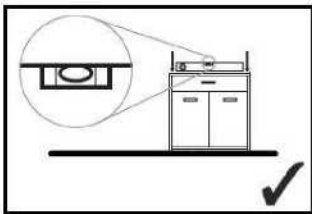
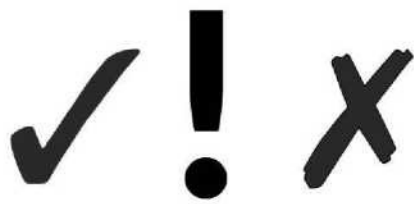
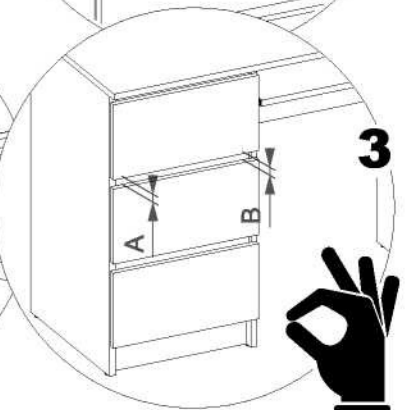
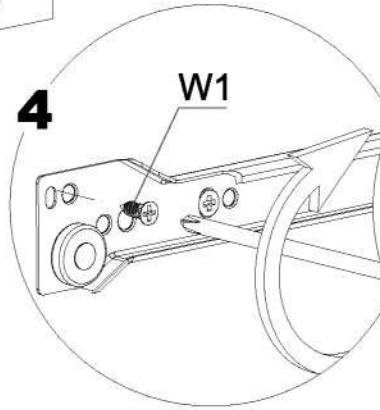
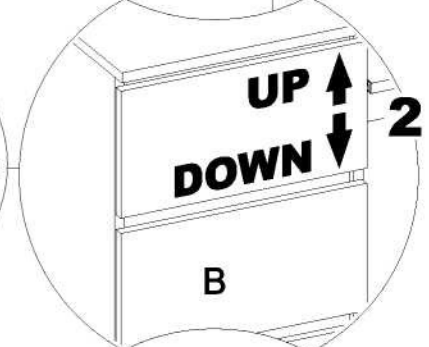
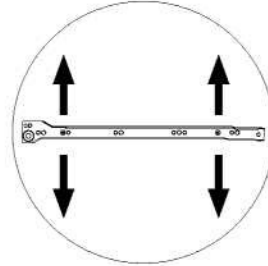
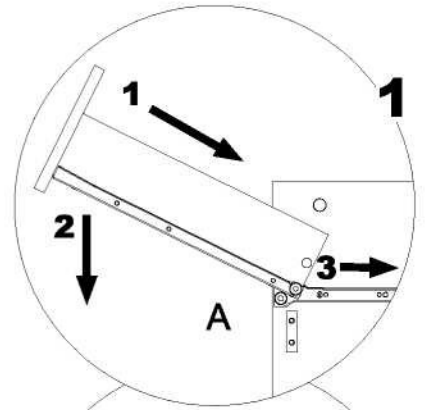
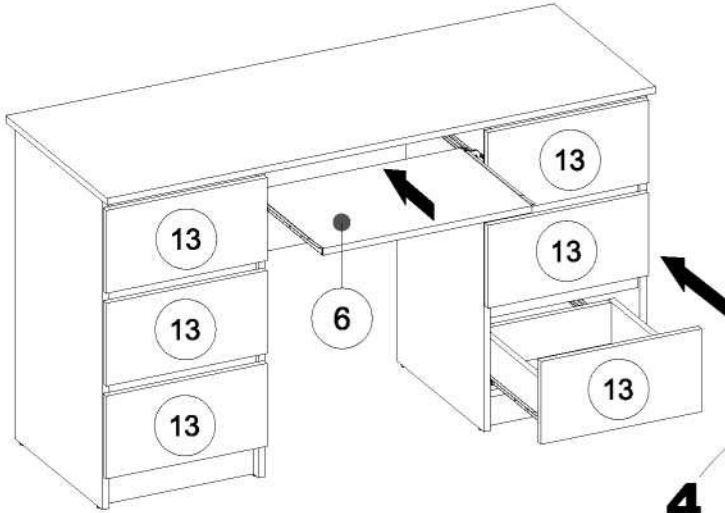
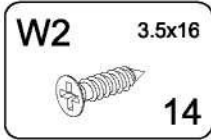
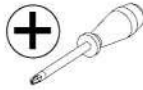


LT Ilgis A = Ilgis B



▶ 16

LT Surinkimui būtina:



Visos surinkimo instrukcijos autorių teisės priklauso įmonei „Baldai „AKORD““. Draudžiama kopijuoti tekstus, jų fragmentus, atvaizdus, nuotraukas, instrukcijos dalis, arba kitaip naudoti pirmiau nurodytą instrukciją ar jos fragmentą, negavus savininko sutikimo. Bet kokia forma pažeidus autorių teises, teismo procese pateikus ieškinį bus reikalaujama atlyginti žalą.